




AERMEC S.P.A.
BEVILACQUA (VERONA)
ITALY

**SCHEMA ELETTRICO
WIRING DIAGRAM**

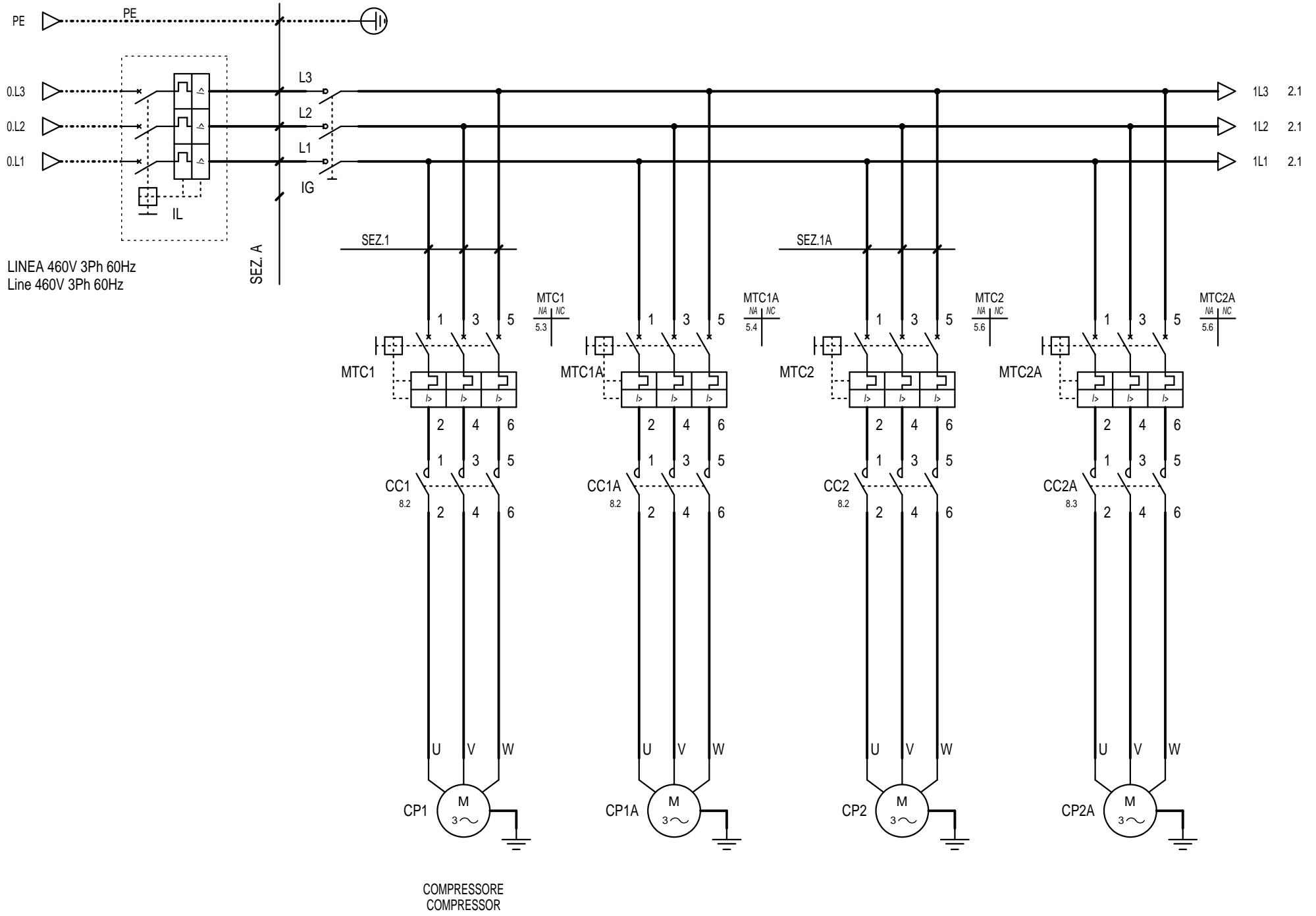
NRP 600-700 4MP

NON E' PERMESSO CONSEGNARE A TERZI O RIPRODURRE QUESTO DOCUMENTO
 NE UTILIZZARE IL CONTENUTO O RENDERSILO COMUNQUE NOTO A TERZI SENZA LA NOSTRA
 AUTORIZZAZIONE ESPLICITA. OGNI INFRAZIONE COMPORTA IL RISARCIMENTO DEI DANNI
 SUBITI. E' FATTA RISERVATA TUTTI I DIRITTI DERIVANTI DA BREVETTI O MODELLI

| | | | | | | |
|--------------------------------|-----------------------|---|-------------|----------------------------|---|------------------------|
| PROGETTAZIONE | | TENSIONE ESERCIZIO | 460V 60Hz | NORME | CEI | PROTEZIONE |
| SERIE | | TENSIONE COMANDI | 230V | + UBICAZIONE = NOME LOGICO | | |
| DISEGNO | | TENSIONE SEGNALI | 24V | | | |
| COMMITTENTE | | Ventilatori inverter | | | | |
| PROGETTATO CON SISTEMA CAD/CAE | | Sabik | | | | |
| | |  | | | | |
| | | | DATA | FIRME | SCHEMA FUNZIONALE TABELLE DI RIEPILOGO MORSETTIERE, CAVI E DISPOSITIVI GENERICI DISTINTA BASE LEGENDA PAGINE LEGENDA SIMBOLI | |
| | | | DIS. | 19/06/2015 | | |
| | | | VISTO | 19/06/2015 | | |
| | | | APPROV. | 19/06/2015 | | |
| | | | | | NRP 600-700 4MP Ventilatori inverter | |
| REV. | DESCRIZIONE REVISIONE | DATA | DISEGNATORE | SOST. DA: | SOST. IL: | FOGLIO 0 T.F. 21 |

STAMPATO
19/05/2015

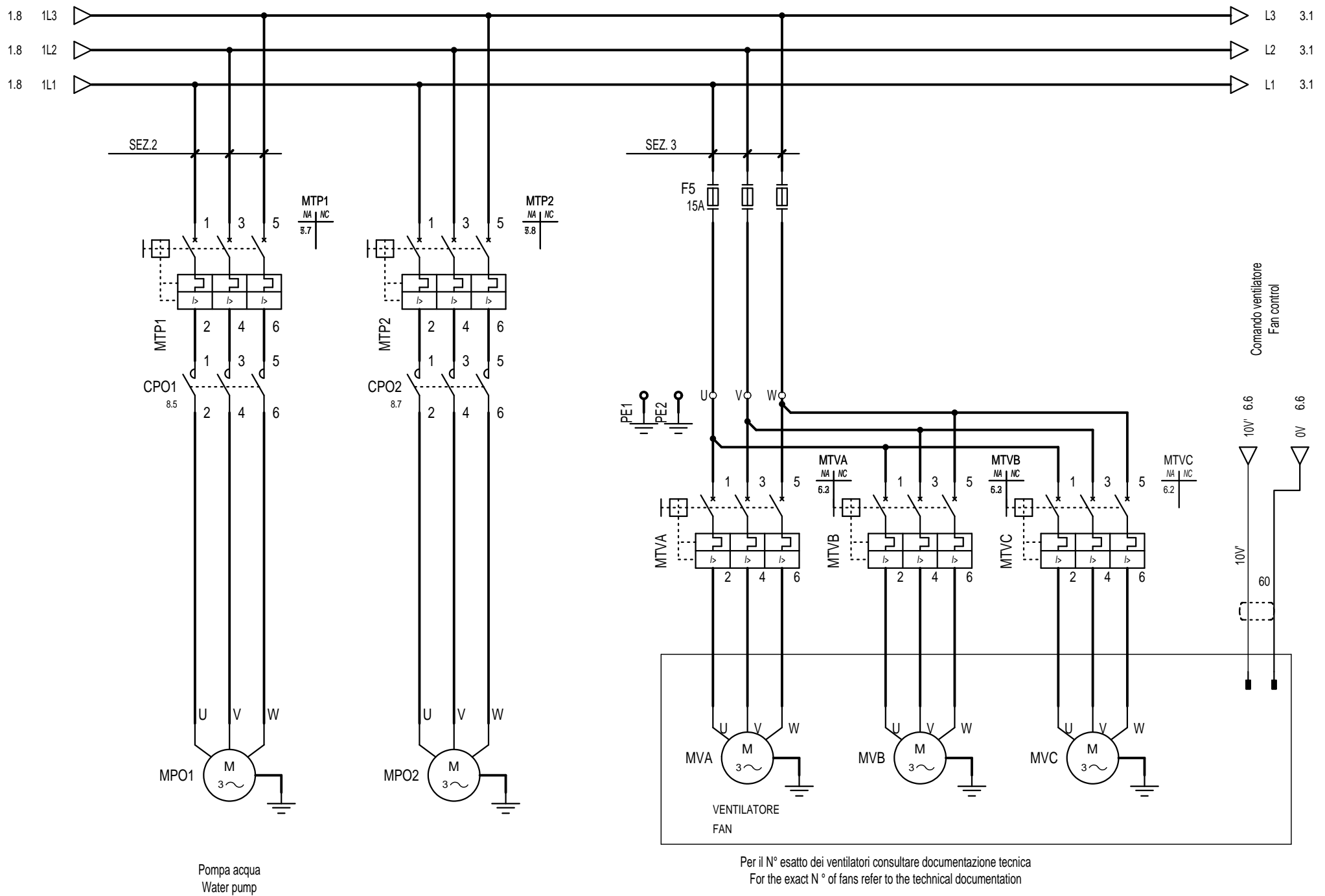
NON È PERMESSO CONSEGNARE A TERZI O RIPRODURRE QUESTO DOCUMENTO.
 NE UTILIZZARE IL CONTENUTO O RENDERLO COMUNQUE NOTO A TERZI SENZA LA NOSTRA
 AUTORIZZAZIONE ESPLICITA. OGNI IMPRUDENZA COMPORTE IL RISCHIAMENTO DEI DANNI
 SUBITI. È FATTA RISERVA DI TUTTI I DIRITTI DERIVANTI DA BREVETTI O MODELLI.
 PROGETTO: 5000454_00.sch
 NOME FILE:
 TIPOCO:



| | | | | | | | | | | | | | | |
|------|----------|------|-----------|------------|------------|------------|--|--|------------------|-----------------|---|---------|---|-------|
| REV. | MODIFICA | DATA | DESEGNATO | VERIFICATO | DATA | 17/09/2014 | AERMEC S.P.A. BEVILACQUA (VERONA) ITALY | | POTENZA POWER | NRP 600-700 4MP | = | FOGL. 1 | | |
| | | | | DATA | 17/09/2014 | 5000454_00 | | | | | | | 0 | DI 21 |
| | | | | APPROV. | De Togni | | | | | | | | | |

NON È PERMESSO CONSEGNARE A TERZI O RIPRODURRE QUESTO DOCUMENTO.
 NE UTILIZZARE IL CONTENUTO O RENDERSI RESPONSABILI PER TERZI SENZA LA NOSTRA
 AUTORIZZAZIONE ESPLICITA. OGNI INFRAZIONE COMPORTA IL RISCHIAMENTO DEI DANNI
 SUBITI. È FATTA RISERVA DI TUTTI I DIRITTI DERIVANTI DA BREVETTI O MODELLI.

PROGETTO: 5000454_00.sch
 NOME FILE:
 TIPOICO:

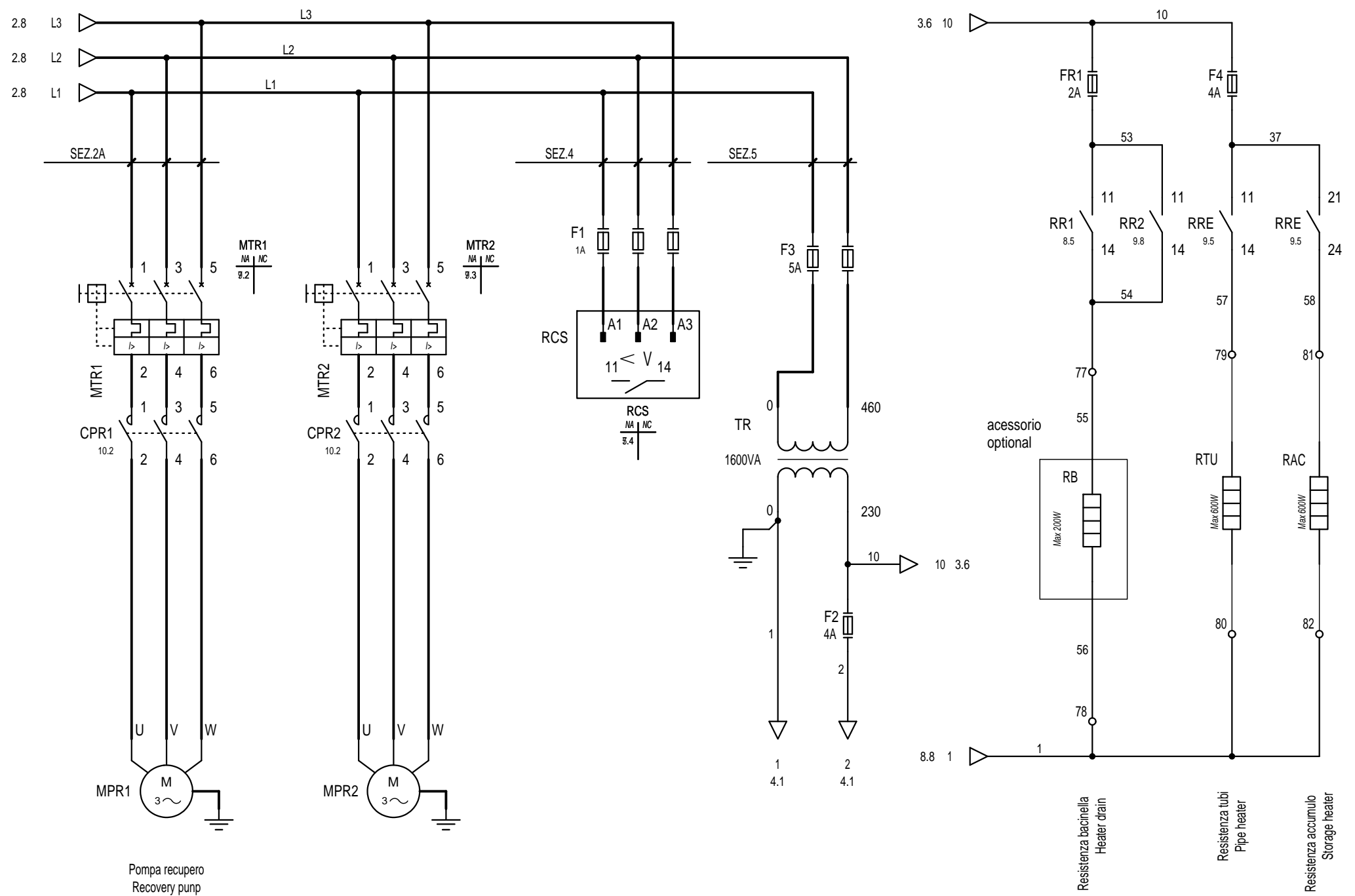


Per il N° esatto dei ventilatori consultare documentazione tecnica
 For the exact N° of fans refer to the technical documentation

| | | | | | | | | | | | | | |
|------|----------|------|-----------|------------|---------|------------|---------|------------|---------------------------|---------|-----------------|--|---|
| REV. | MODIFICA | DATA | DISegnATO | VERIFICATO | DATA | 17/09/2014 | DISegn. | Crivellaro | AERMEC S.P.A. | POTENZA | NRP 600-700 4MP | | = |
| | | | | | DATA | 17/09/2014 | | | BEVILACQUA (VERONA) ITALY | POWER | 5000454_00 | | + |
| | | | | | APPROV. | De Togni | | | | | FOGL. 2 | | 0 |
| | | | | | | | | | | | DI 21 | | |

NON È PERMESSO CONSEGNARE A TERZI O RIPRODURRE QUESTO DOCUMENTO.
 NE UTILIZZARE IL CONTENUTO O RENDERSI RESPONSABILI PER TERZI SENZA LA NOSTRA
 AUTORIZZAZIONE ESPLICITA. OGNI IMPRORZIONE COMPORTE IL RISCHIAMENTO DEI DANNI
 SUBITI. È FATTA RISERVA DI TUTTI I DIRITTI DERIVANTI DA BREVETTI O MODELLI.

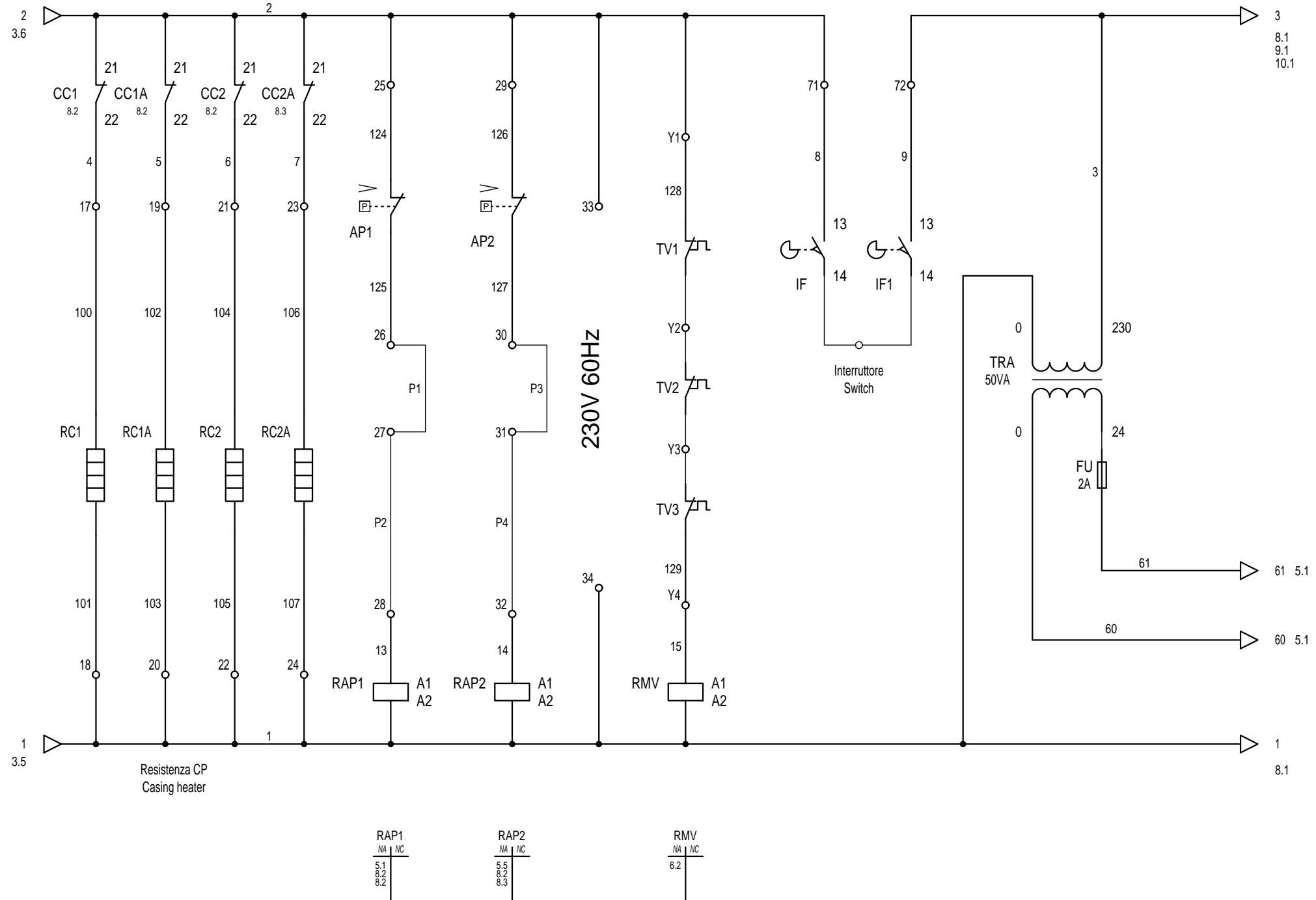
PROGETTO: 5000454_00.sch
 NOME FILE:
 TIPO:



| | | | | | | | | | | | |
|------|----------|------|-----------|------------|---------|------------|---------------------------|--|-----------------|--|---------|
| | | | | | DATA | 17/09/2014 | | | NRP 600-700 4MP | | = |
| | | | | | DISEGN. | Crivellaro | AERMEC S.P.A. | | POWER | | + |
| | | | | | DATA | 17/09/2014 | BEVILACQUA (VERONA) ITALY | | 5000454_00 | | FOGL. 3 |
| REV. | MODIFICA | DATA | DESEGNATO | VERIFICATO | APPROV. | De Togni | | | | | DI 21 |

NON È PERMESSO CONSEGNARE A TERZI O RIPRODURRE QUESTO DOCUMENTO.
 NE UTILIZZARE IL CONTENUTO O RENDERSI RESPONSABILI PER L'USO DA TERZI SENZA LA NOSTRA
 AUTORIZZAZIONE ESPLICITA. OGNI INFRAZIONE COMPORTA IL RISCHIAMENTO DEI DANNI
 SUBITI. È FATTA RISERVA DI TUTTI I DIRITTI DERIVANTI DA BREVETTI O MODELLI.

PROGETTO: 5000454_00.sch
 NOME FILE:
 TIPO:



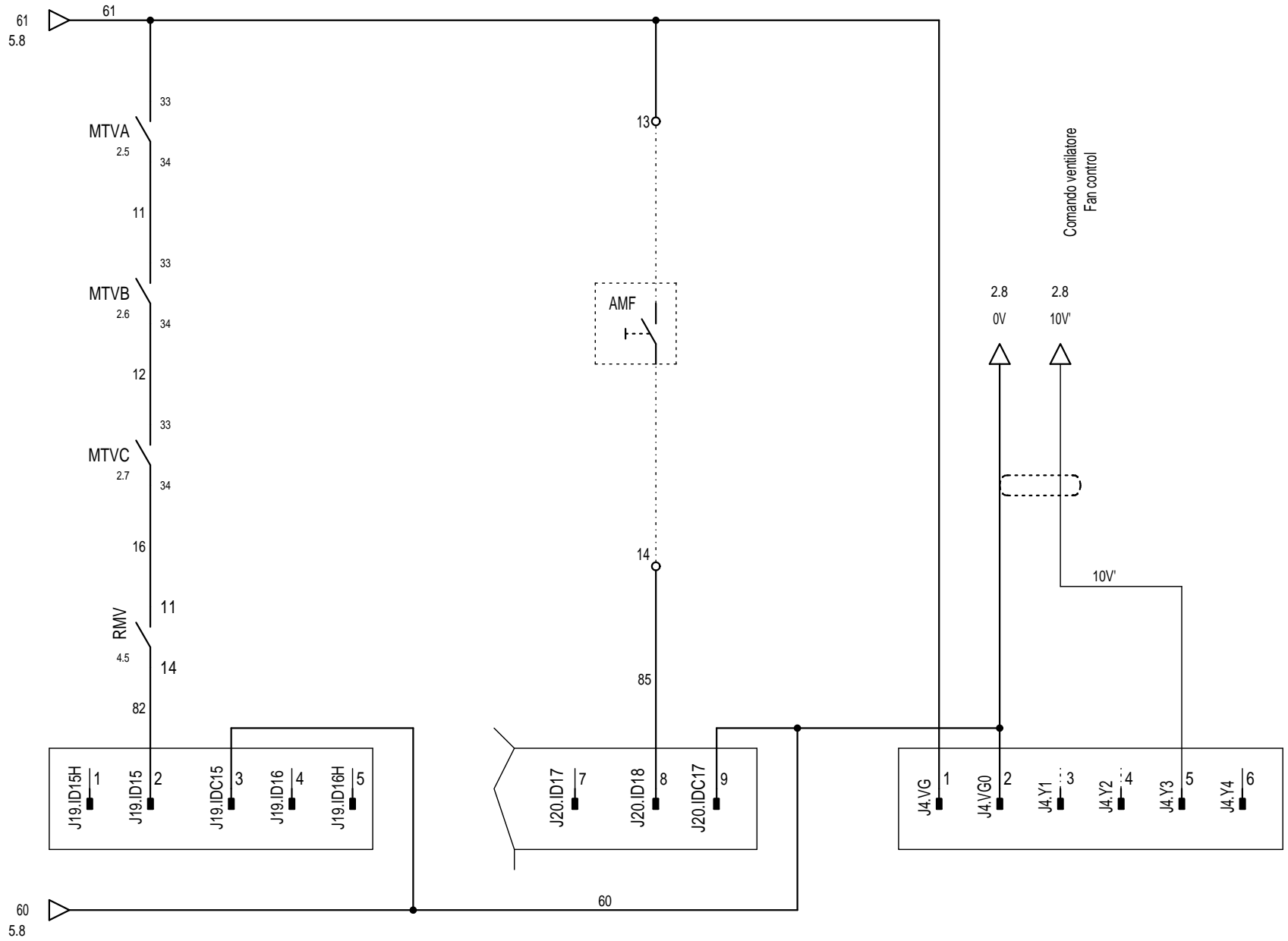
| | | | | | | | | | | | | |
|------|----------|------|-----------|------------|------------|------------|--|--|-----------------|---|---|------------------|
| REV. | MODIFICA | DATA | DESEGNATO | VERIFICATO | DATA | 17/09/2014 | AERMEC S.P.A. BEVILACQUA (VERONA) ITALY | CIRCUITO AUSILIARIO Auxiliary circuit | NRP 600-700 4MP | = | + | FOGL. 4 DI 21 |
| | | | | DATA | 17/09/2014 | | | | | | | |
| | | | | APPROV. | De Togni | | | | | | | |



5000454_00

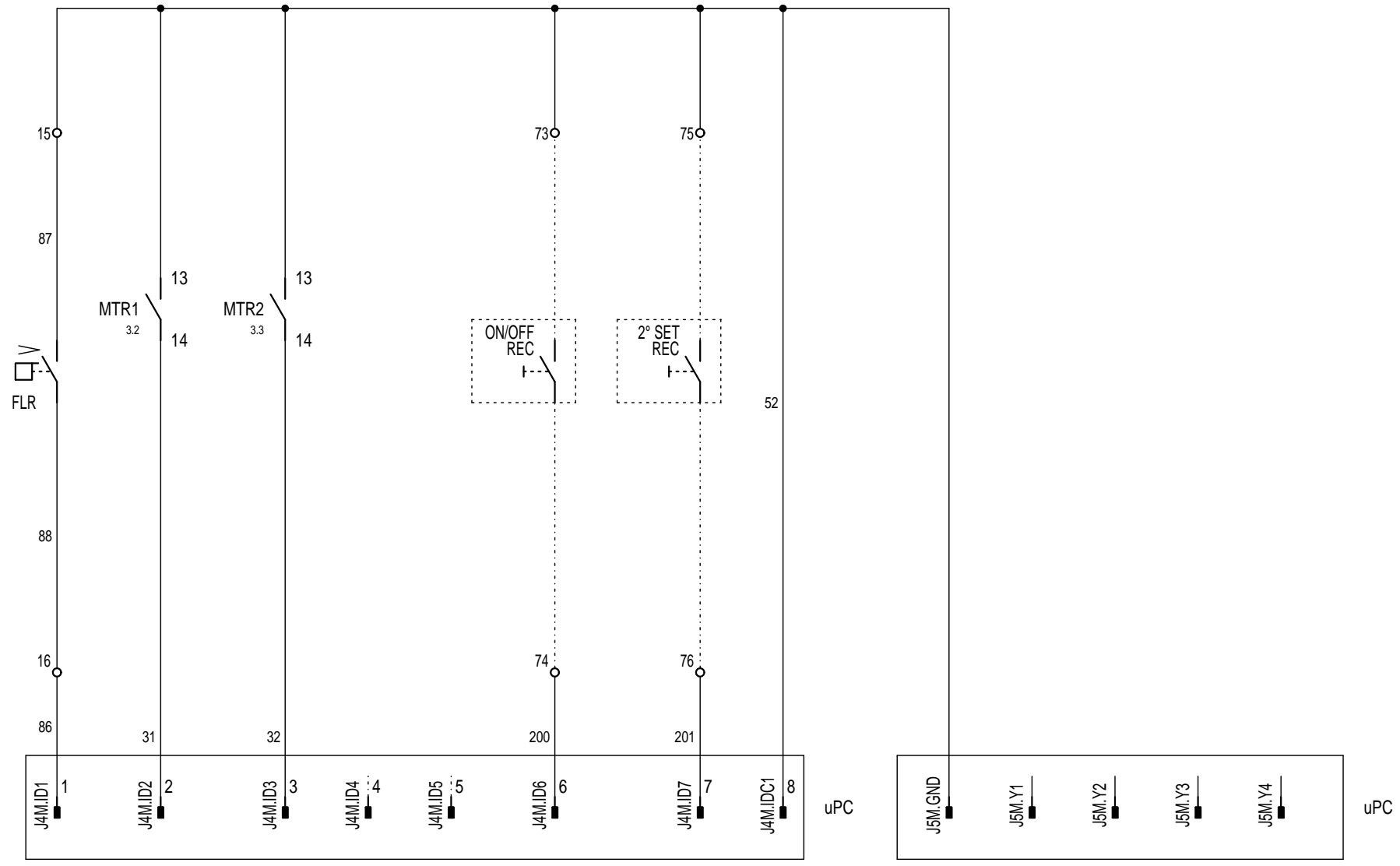
NON È PERMESSO CONSEGNARE A TERZI O RIPRODURRE QUESTO DOCUMENTO
 NÉ UTILIZZARE IL CONTENUTO O RENDERLO DISPONIBILE A TERZI SENZA LA VOSTRA
 AUTORIZZAZIONE ESPLICITA. OGNI INFRAZIONE COMPORTA IL RISCHIAMENTO DEI DANNI
 SUBITI. È FATTA RISERVA DI TUTTI I DIRITTI DERIVANTI DA BREVETTI O MODELLI

PROGETTO: 5000454_00.sch
 NOME FILE:
 TIPOCO:



| | | | | | | | | | | |
|------|----------|------|-----------|------------|--|---|-----------------|------------|---|---------|
| | | | DATA | 17/09/2014 | AERMEC S.P.A. BEVILACQUA (VERONA) ITALY | COLLEGAMENTO SICUREZZE Safety connection | NRP 600-700 4MP | | = | |
| | | | DISEGN. | Crivellaro | | | + | 5000454_00 | | FOGL. 6 |
| | | | DATA | 17/09/2014 | | | 0 | | | DI 21 |
| REV. | MODIFICA | DATA | DISEGNATO | VERIFICATO | APPROV. | De Togni | | | | |





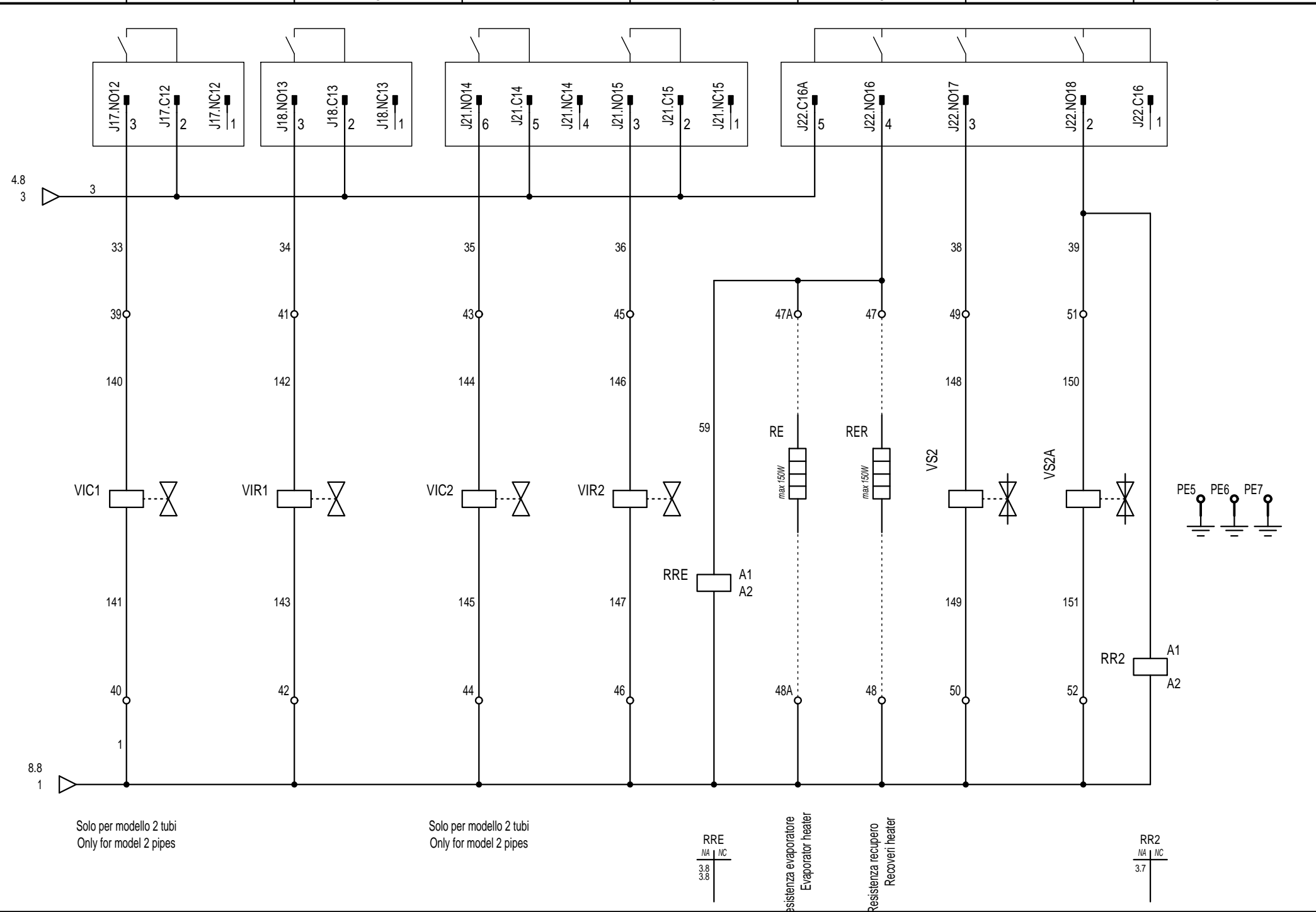
NON È PERMESSO CONSEGNARE A TERZI O RIPRODURRE QUESTO DOCUMENTO
 NÉ UTILIZZARE IL CONTENUTO O RENDERLO COMUNQUE NOTO A TERZI SENZA LA NOSTRA
 AUTORIZZAZIONE ESPLICITA. OGNI INFRAZIONE COMPORTE IL RISARCIMENTO DEI DANNI
 SUBITI. È FATTA RISERVA DI TUTTI I DIRITTI DERIVANTI DA BREVETTI O MODELLI.

PROGETTO: 5000454_00.sch
 NOME FILE:
 TIPO:

| | | | | | | | | | | | |
|------|----------|------|-----------|------------|------------|--|---|-----------------|------------|---|---------|
| | | | | DATA | 17/09/2014 | AERMEC S.P.A. BEVILACQUA (VERONA) ITALY | COLLEGAMENTO SICUREZZE Safety connection | NRP 600-700 4MP | | = | |
| | | | | DISEGN. | Crivellaro | | | | | + | |
| | | | | DATA | 17/09/2014 | | | | | | FOGL. 7 |
| REV. | MODIFICA | DATA | DISEGNATO | VERIFICATO | APPROV. | De Togni | | | 5000454_00 | 0 | DI 21 |

NON È PERMESSO CONSEGNARE A TERZI O RIPRODURRE QUESTO DOCUMENTO.
 NE UTILIZZARE IL CONTENUTO O RENDERSI RESPONSABILI PER L'USO A TERZI SENZA LA NOSTRA
 AUTORIZZAZIONE ESPLICITA. OGNI INFRAZIONE COMPORTA IL RISCHIAMENTO DEI DANNI
 SUBITI. È FATTA RISERVA DI TUTTI I DIRITTI DERIVANTI DA BREVETTI O MODELLI.

PROGETTO: 5000454_00.sch
 NOME FILE:
 TIPO:



Solo per modello 2 tubi
 Only for model 2 pipes

Solo per modello 2 tubi
 Only for model 2 pipes

RRE
 NA NC
 3.8 3.8

Resistenza evaporatore
 Evaporator heater

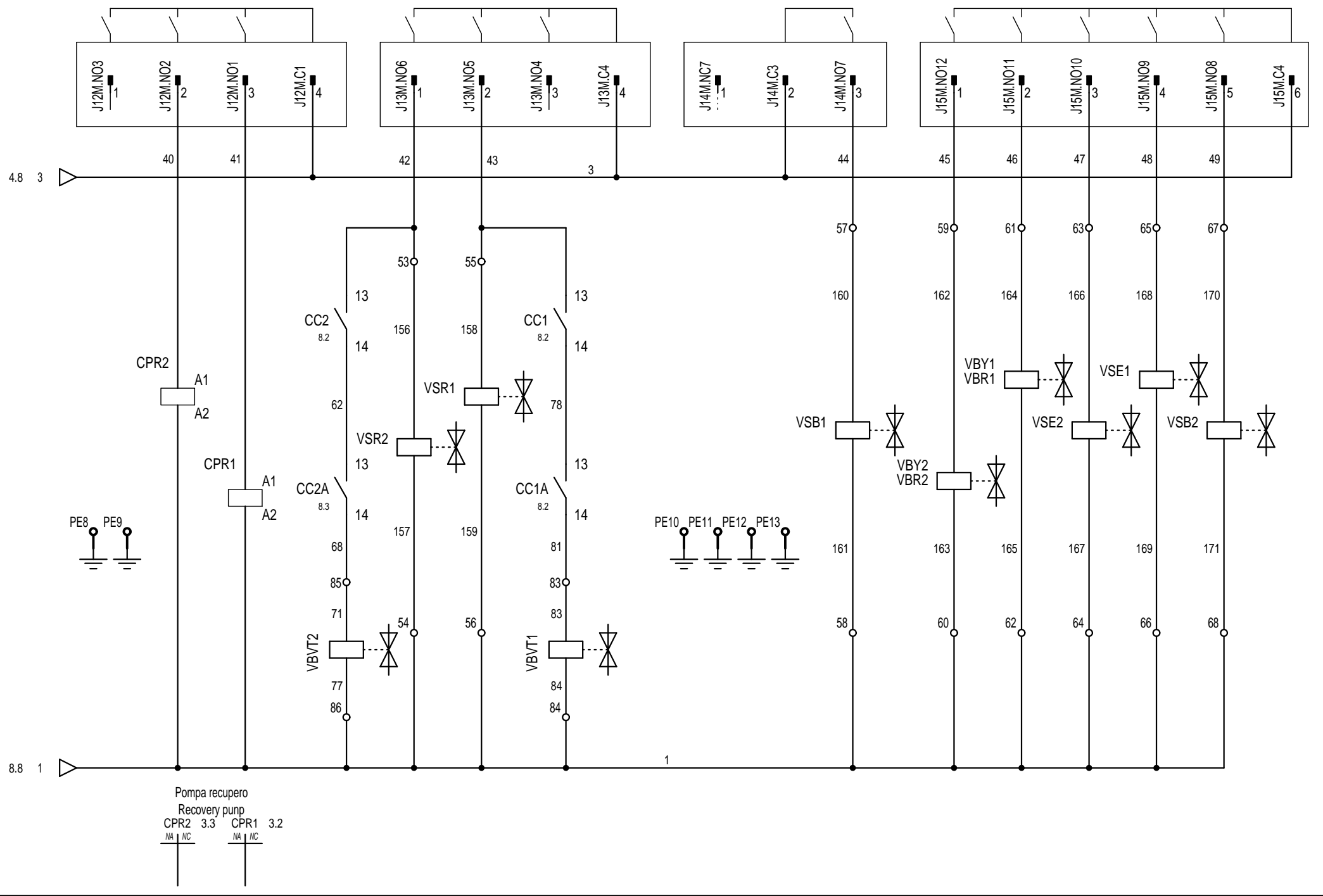
Resistenza recupero
 Recoveri heater

RR2
 NA NC
 3.7

| | | | | | | | | | | | |
|------------|----------|------|-----------|------------|------------|------------|--|---|-----------------|---|---------|
| REV. | MODIFICA | DATA | DISegnATO | VERIFICATO | DATA | 17/09/2014 | AERMEC S.P.A. BEVILACQUA (VERONA) ITALY | COLLEGAMENTO CARICHI Load connection | NRP 600-700 4MP | = | FOGL. 9 |
| | | | | | 17/09/2014 | | | | | | |
| | | | | | De Togni | | | | | | |
| 5000454_00 | | | | | | | | | | 0 | 21 |

NON È PERMESSO CONSEGNARE A TERZI O RIPRODURRE QUESTO DOCUMENTO.
 NE UTILIZZARE IL CONTENUTO O RENDERLO COMUNQUE NOTO A TERZI SENZA LA NOSTRA
 AUTORIZZAZIONE ESPLICITA. OGNI INFRAZIONE COMPORTA IL RISCHIAMENTO DEI DANNI
 SUBITI. È FATTA RISERVA DI TUTTI I DIRITTI DERIVANTI DA BREVETTI O MODELLI.

PROGETTO: 5000454_00.sch
 NOME FILE:
 TIPO:

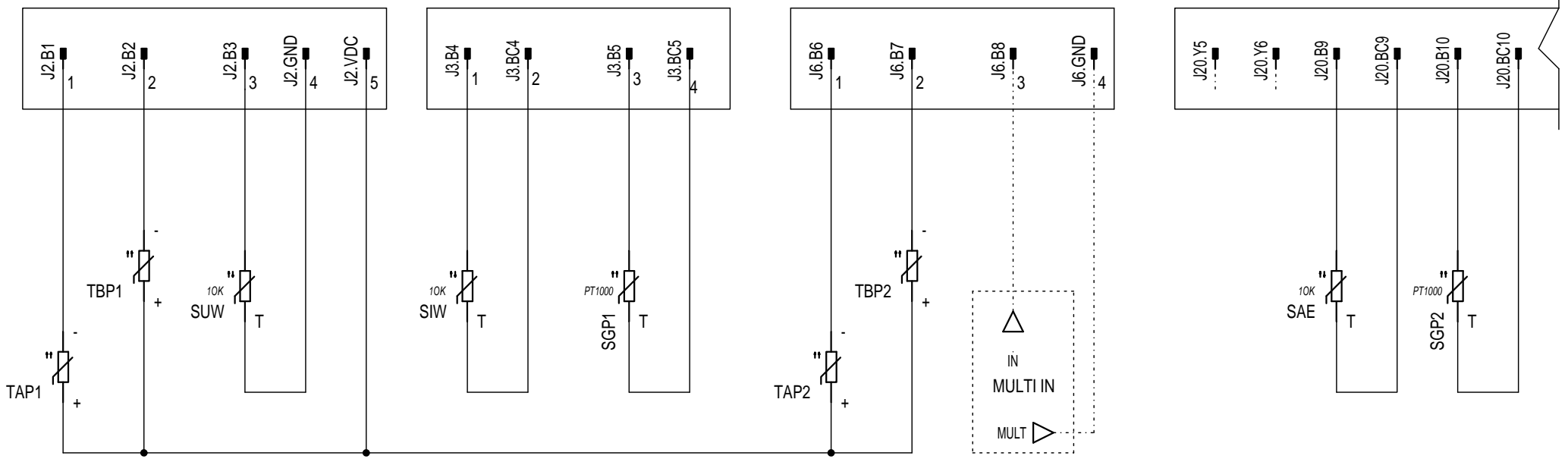


Pompa recupero
 Recovery pump
 CPR2 3.3 CPR1 3.2
 NA | NC NA | NC

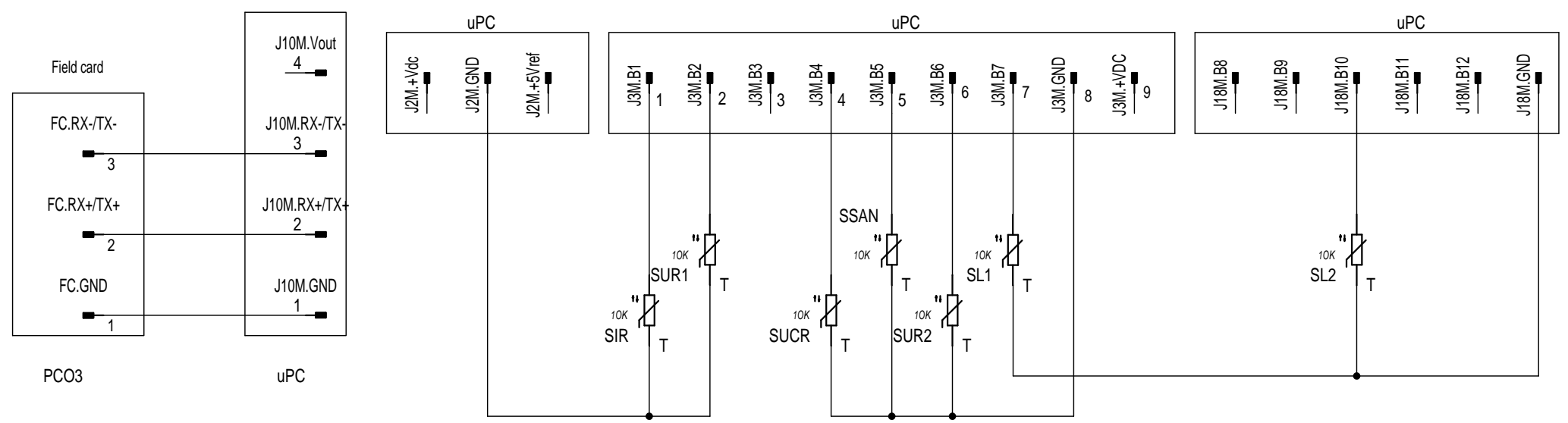
| | | | | | | | | | | | |
|------|----------|------|-----------|------------|------------|--|---|-----------------|--|---|----------|
| | | | | DATA | 17/09/2014 | AERMEC S.P.A. BEVILACQUA (VERONA) ITALY | COLLEGAMENTO CARICHI Load connection | NRP 600-700 4MP | | = | |
| | | | | DISEGN. | Crivellaro | | | 5000454_00 | | 1 | FOGL. 10 |
| | | | | DATA | 17/09/2014 | | | | | | DI 21 |
| REV. | MODIFICA | DATA | DISEGNATO | VERIFICATO | APPROV. | De Togni | | | | | |

NON È PERMESSO CONSEGNARE A TERZI O RIPRODURRE QUESTO DOCUMENTO.
 NE UTILIZZARE IL CONTENUTO O RENDERLO COMUNQUE NOTO A TERZI SENZA LA NOSTRA
 AUTORIZZAZIONE ESPLICITA. OGNI INFRAZIONE COMPORTE IL RISCHIAMENTO DEI DANNI
 SUBITI. È FATTA RISERVA DI TUTTI I DIRITTI DERIVANTI DA BREVETTI O MODELLI.

PROGETTO: 5000454_00.sch
 NOME FILE:
 TIPO:



Collegare segnale senza riferimento (flottante)
 Connect signal without reference (floating)



SUCR SUR2 Solo per versione birecuperatore
 Version only birecuperatore

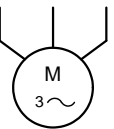
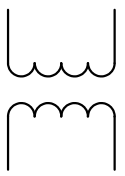
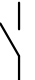
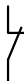
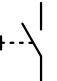
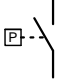
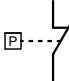
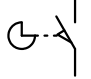
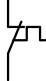
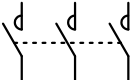
SSAN Solo per modello 2 tubi
 Only for model 2 pipes

| | | | | | | | | | | | |
|------|----------|------|-----------|------------|------------|------------|--|---|-----------------|------------|-------------------|
| REV. | MODIFICA | DATA | DESEGNATO | VERIFICATO | DATA | 17/09/2014 | AERMEC S.P.A. BEVILACQUA (VERONA) ITALY | COLLEGAMENTO SENSORI Analogic connection | NRP 600-700 4MP | 5000454_00 | FOGL. 11 DI 21 |
| | | | | DATA | 17/09/2014 | | | | | | |
| | | | | APPROV. | De Togni | | | | | | |

| SIMBOLO SYMBOL | NOME SIMBOLO SYMBOL NAME | DESCRIZIONE DESCRIPTION | SIGLA DESIGNATION | ESTENS. EXT. |
|-------------------|-----------------------------|---|----------------------|-----------------|
| | 021403A | Contatto NA con comando da una portata di fluido NO contact command to fluid carried | S... | |
| | 030202 | Morsetto Terminal | | |
| | 030202-PE | Morsetto PE PE terminal | | |
| | 030202A | Morsetto Terminal | | |
| | 030303 | Polo connettore maschio Male contact plug | | |
| | 030303-AER | Polo connettore maschio Male contact plug | | |
| | 040104-NTC | Resistore variabile NTC Variable resistance NTC | M | |
| | 040104-PTC | Resistore variabile PTC Variable resistance PTC | M | |
| | 040112 | Elemento riscaldante Heating element | E... | |

NON E' PERMESSO CONSEGNARE A TERZI O RIPRODURRE QUESTO DOCUMENTO
 NE UTILIZZARE IL CONTENUTO O RENDERLO COMUNQUE NOTO A TERZI SENZA LA VOSTRA
 AUTORIZZAZIONE ESPLICITA. OGNI IMPRUDENZA COMPORTE IL RISCHIO DI DANNI
 SUBITI. E' FATTA RISERVA DI TUTTI I DIRITTI DERIVANTI DA BREVETTI O MODELLI.
 PROGETTO: 5000454_00.sch
 NOME FILE:
 TIPOCO:

| | | | | | | | | | | | | | | |
|------|----------|------|-----------|------------|------|------------|---------|------------|--|---------------|-------------------------------------|-----------------|--|---|
| REV. | MODIFICA | DATA | DISegnATO | VERIFICATO | DATA | 17/09/2014 | DISegn. | Crivellaro | AERMEC S.P.A. BEVILACQUA (VERONA) ITALY | AERMEC | RIEPILOGO SIMBOLI Symbol summary | NRP 600-700 4MP | | = |
| | | | | | DATA | 17/09/2014 | APPROV. | De Togni | | | | | | |

| 1 | 2 | 3 | 4 | 5 | 6 | 7 | 8 |
|---|-----------------------------|---|---|---|---|----------------------|-----------------|
| SIMBOLO SYMBOL | NOME SIMBOLO SYMBOL NAME | DESCRIZIONE DESCRIPTION | | | | SIGLA DESIGNATION | ESTENS. EXT. |
|  | 060801B | Motore Motor | | | | M... | |
|  | 060902 | Trasformatore a 2 avvolgimenti Transformer with 2 windings | | | | TM... | |
|  | 070201 | Contatto NA NO contact | | | | | |
|  | 070203 | Contatto NC NC contact | | | | | |
|  | 070701 | Selettore di comando NA NO manually operated switch | | | | SA... | |
|  | 070701P | Contatto NA sensibile alla pressione NO contact actuated by pressure | | | | SP... | |
|  | 070701PC | Contatto NC sensibile alla pressione NC contact actuated by pressure | | | | SP... | |
|  | 070801CAM | Fine corsa NA con camma NO limit-switch with cam | | | | SQ... | |
|  | 070903 | Contatto NC azionato da effetto termico NC self-operating thermal switch | | | | | |
|  | 071302-3F | Contattore tripolare di potenza NA Three-pole NO contact of a contactor | | | | | |

NON E' PERMESSO CONSEGNARE A TERZO O RIPRODURRE QUESTO DOCUMENTO
 NE UTILIZZARE IL CONTENUTO O RENDERLO COMUQUE NOTO A TERZI SENZA LA VOSTRA
 AUTORIZZAZIONE ESPLICITA. OGNI INFRAZIONE COMPORTA IL RISCHIAMENTO DEI DANNI
 SUBITI. E' FATTA RISERVA DI TUTTI I DIRITTI DERIVANTI DA BREVETTI O MODELLI.
 PROGETTO: 5000454_00.sch
 NOME FILE:
 TIPOICO:

| | | | | | | | | | | | | | | | |
|------|----------|------|-----------|------------|------|------------|---------|------------|--|---------------|-------------------------------------|-----------------|--|---|------------|
| REV. | MODIFICA | DATA | DISegnATO | VERIFICATO | DATA | 17/09/2014 | DISegn. | Crivellaro | AERMEC S.P.A. BEVILACQUA (VERONA) ITALY | AERMEC | RIEPILOGO SIMBOLI Symbol summary | NRP 600-700 4MP | | = | |
| | | | | | DATA | 17/09/2014 | APPROV. | De Togni | | | | | | | 5000454_00 |

| SIMBOLO SYMBOL | NOME SIMBOLO SYMBOL NAME | DESCRIZIONE DESCRIPTION | SIGLA DESIGNATION | ESTENS. EXT. |
|-------------------|-----------------------------|---|----------------------|-----------------|
| | 071308-3F | Interruttore sezionatore tripolare Three-pole switch disconnector | QS... | |
| | 071501 | Bobina relè Relay coil | KA... | /... |
| | 071501T | Bobina contattore Contactor coil | KM... | |
| | 071502A | Elettrovalvola aperta Open solenoid valve | YV... | |
| | 071502B | Elettrovalvola chiusa Closed solenoid valve | YV... | |
| | 071601G | Interruttore trip. autom. con protezione max corr. e termica Three-pole circuit break with magneto-thermal | QM... | |
| | 071708A | Relè sequenza fase Sequencer phase relay | RCS | |
| | 072101 | Fusibile Fuse | FU... | |
| | 072101S | Fusibile sezionabile Fuse disconnector | FU... | |
| | 072101S-2F | Fusibile sezionabile bipolare Two-pole fuse disconnector | FU... | |

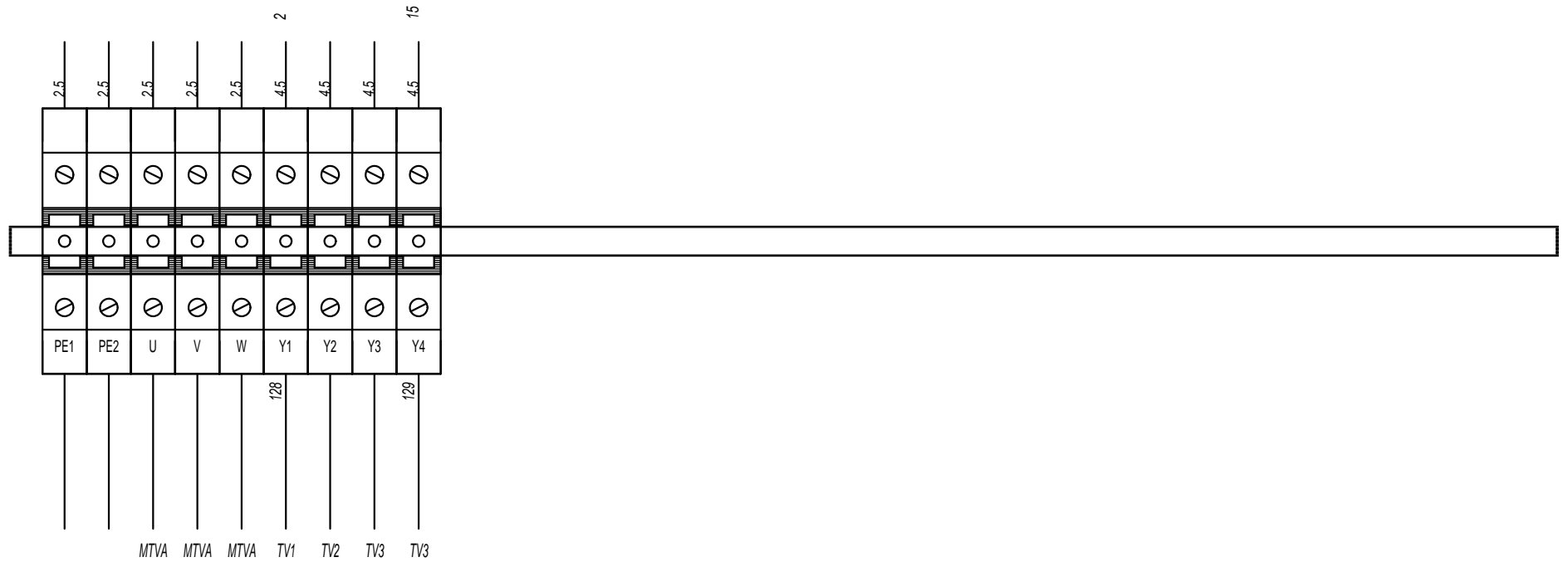
NON È PERMESSO CONSEGNARE A TERZI O RIPRODURRE QUESTO DOCUMENTO
 NÉ UTILIZZARE IL CONTENUTO O RENDERLO COMUNITARIO A TERZI SENZA LA VOSTRA
 AUTORIZZAZIONE ESPLICITA. OGNI INFRAZIONE COMPORTE IL RISCHIO DI DANNI
 SUBITI. È FATTA RISERVA DI TUTTI I DIRITTI DERIVANTI DA BREVETTI O MODELLI.

PROGETTO: 5000454_00.sch
 NOME FILE:
 TIPOICO:

| | | | | | | | | | | | | | | | | |
|------|----------|------|-----------|------------|--------------------|-----------------------|--------------------|---------------------|---------------|---------------------------|---------------|-------------------|----------------|-----------------|---|------------|
| REV. | MODIFICA | DATA | DISEGNATO | VERIFICATO | DATA 17/09/2014 | DISEGN. Crivellaro | DATA 17/09/2014 | APPROV. De Togni | AERMEC S.P.A. | BEVILACQUA (VERONA) ITALY | AERMEC | RIEPILOGO SIMBOLI | Symbol summary | NRP 600-700 4MP | = | FOGL. LS-3 |
| | | | | | | | | | | | | | | 5000454_00 | 0 | 21 |

NON È PERMESSO CONSEGNARE A TERZI O RIPRODURRE QUESTO DOCUMENTO
 NE UTILIZZARE IL CONTENUTO O RENDERLO COME QUALSIASI TERZO SENZA LA NOSTRA
 AUTORIZZAZIONE ESPLICITA. OGNI INFRAZIONE COMPORTE IL RISCHIAMENTO DEI DANNI
 SUBITI. È FATTA RISERVA DI TUTTI I DIRITTI DERIVANTI DA BREVETTI O MODELLI

PROGETTO: 5000454_00.sch
 NOME FILE:
 TIPOICO:

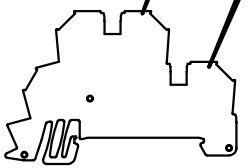


M1
MORSETTIERA QUADRO
TERMINAL BOARD

| | | | | | | | | | | | | | |
|------|----------|------|-----------|------------|------------|------------|--|---------------|---|-----------------|------------|---|-----------------------|
| REV. | MODIFICA | DATA | DISegnATO | VERIFICATO | DATA | 17/09/2014 | AERMEC S.P.A. BEVILACQUA (VERONA) ITALY | AERMEC | RIEPILOGO MORSETTI Summary terminals | NRP 600-700 4MP | 5000454_00 | 0 | FOGL. M1-001 DI 21 |
| | | | | DATA | 17/09/2014 | | | | | | | | |
| | | | | APPROV. | De Togni | | | | | | | | |

NON È PERMESSO CONSEGNARE A TERZI O RIPRODURRE QUESTO DOCUMENTO.
 NE UTILIZZARE IL CONTENUTO O RENDERLO COME QUANTO NON DA TERZI SENZA LA NOSTRA
 AUTORIZZAZIONE ESPLICITA. OGNI INFRAZIONE COMPORTE IL RISCHIAMENTO DEI DANNI
 SUBITI. È FATTA RISERVA DI TUTTI I DIRITTI DERIVANTI DA BREVETTI O MODELLI.

PROGETTO: 5000454_00.sch
 NOME FILE:
 TIPOICO:



| N° MORS. | | N° FILO USCENTE | | |
|----------|-----|-------------------------|--|---------|
| 1 | | | | 0/1 |
| 3 | | | | C/F |
| 5 | BP1 | | | |
| 7 | 89 | | | FL |
| 9 | 50 | | | PD |
| 11 | BP2 | | | |
| 13 | | | | AMF |
| 15 | 87 | | | FLR |
| 17 | 100 | Resistenza CP | | RC1 |
| 19 | 102 | | | RC1A |
| 21 | 104 | | | RC2 |
| 23 | 106 | | | RC2A |
| 25 | 124 | | | AP1 |
| 27 | P2 | | | |
| 29 | 126 | | | AP2 |
| 31 | P4 | | | |
| 33 | | | | |
| 35 | 132 | | | VS1 |
| 37 | 134 | | | VS1A |
| 39 | 140 | Solo per modello 2 tubi | | VIC1 |
| 41 | 142 | | | VIR1 |
| 43 | 144 | Solo per modello 2 tubi | | VIC2 |
| 45 | 146 | | | VIR2 |
| 47 | | | | RER |
| 49 | 148 | | | VS2 |
| 51 | 150 | | | VS2A |
| 53 | 156 | | | VSR2 |
| 55 | 158 | | | VSR1 |
| 57 | 160 | | | VSP2 |
| 59 | 162 | | | VBR2 |
| 61 | 164 | | | VBR1 |
| 63 | 166 | | | VSE2 |
| 65 | 168 | | | VSE1 |
| 67 | 170 | | | VS2 |
| 69 | | | | |
| 71 | 8 | Interruttore | | ON/OFF |
| 73 | | | | REC |
| 75 | | | | REC SET |

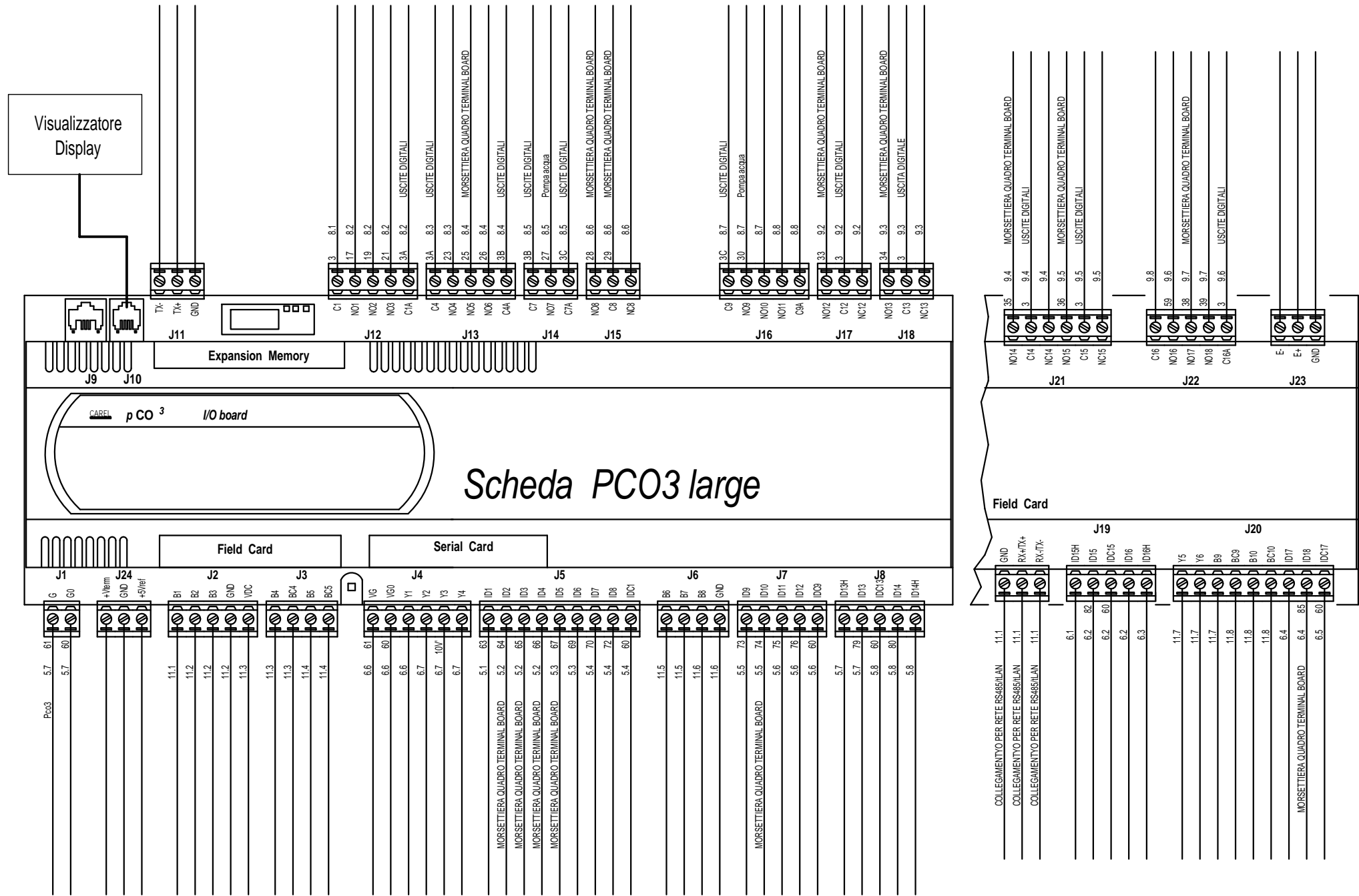
| | | | | |
|-----|----|-----|-------------------------|---------|
| 65 | 2 | | | 0/1 |
| 66 | 4 | | | C/F |
| 64 | 6 | BP1 | | |
| 67 | 8 | 90 | | FL |
| 68 | 10 | 51 | | PD |
| 74 | 12 | BP2 | | |
| 85 | 14 | | | AMF |
| 86 | 16 | 88 | | FLR |
| 1 | 18 | 101 | Resistenza CP | RC1 |
| 1 | 20 | 103 | | RC1A |
| 1 | 22 | 105 | | RC2 |
| 1 | 24 | 107 | | RC2A |
| 1 | 26 | 125 | | AP1 |
| 13 | 28 | P2 | | |
| P3 | 30 | 127 | | AP2 |
| 14 | 32 | P4 | | |
| 1 | 34 | | | |
| 1 | 36 | 133 | | VS1 |
| 1 | 38 | 135 | | VS1A |
| 1 | 40 | 141 | Solo per modello 2 tubi | VIC1 |
| 1 | 42 | 143 | | VIR1 |
| 1 | 44 | 145 | Solo per modello 2 tubi | VIC2 |
| 1 | 46 | 147 | | VIR2 |
| 1 | 48 | | | RER |
| 1 | 50 | 149 | | VS2 |
| 1 | 52 | 151 | | VS2A |
| 1 | 54 | 157 | | VSR2 |
| 1 | 56 | 159 | | VSR1 |
| 1 | 58 | 161 | | VSP2 |
| 1 | 60 | 163 | | VBR2 |
| 1 | 62 | 165 | | VBR1 |
| 1 | 64 | 167 | | VSE2 |
| 1 | 66 | 169 | | VSE1 |
| 1 | 68 | 171 | | VS2 |
| 29 | 70 | | | |
| 3 | 72 | 9 | | ON/OFF |
| 200 | 74 | | | REC |
| 201 | 76 | | | REC SET |

M2

| | | | | | | | | | | | | | | |
|------|----------|------|-----------|------------|---------|------------|--|--------|---|-----------------|---|---|------------|---|
| REV. | MODIFICA | DATA | DESEGNATO | VERIFICATO | DATA | 17/09/2014 | AERMEC S.P.A. BEVILACQUA (VERONA) ITALY | AERMEC | Riepilogo morsetti doppi Summary dual terminal | NRP 600-700 4MP | | = | | |
| | | | | | DATA | 17/09/2014 | | | | | + | | | |
| | | | | | APPROV. | De Togni | | | | | | | 5000454_00 | 0 |

NON È PERMESSO CONSEGNARE A TERZI O RIPRODURRE QUESTO DOCUMENTO.
 NE UTILIZZARE IL CONTENUTO O RENDERSI RESPONSABILI PER L'USO DA TERZI SENZA LA NOSTRA
 AUTORIZZAZIONE ESPLICITA. OGNI INFRAZIONE COMPORTE IL RISCHIAMENTO DEI DANNI
 SUBITI. È FATTA RISERVA DI TUTTI I DIRITTI DERIVANTI DA BREVETTI O MODELLI.

PROGETTO: 5000454_00.sch
 TIPO:



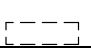
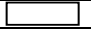

| | | | | | | | | | | | | | | |
|------|----------|------|-----------|------------|---------|------------|--|--------|--------------------------|-----------------|--|---|------------|---|
| REV. | MODIFICA | DATA | DESEGNATO | VERIFICATO | DATA | 17/09/2014 | AERMEC S.P.A. BEVILACQUA (VERONA) ITALY | AERMEC | PCO3 LARGE PCO3 LARGE | NRP 600-700 4MP | | = | | |
| | | | | | DATA | 17/09/2014 | | | | | | | | + |
| | | | | | APPROV. | De Togni | | | | | | | 5000454_00 | 0 |

LEGENDA PER SERIE NRP - NXP

22/10/13

| | ITALIANO | ENGLISH | FRANCAIS | DEUTSCH |
|----------|-------------------------------|--------------------------------|--|---------------------------------------|
| 0/1 | ACCESO / SPENTO | ON/OFF | ON / OFF | ON / OFF |
| 2° SET | SECONDO SET | SECOND SET | DEUXIEME SET | ZWEITE SET |
| AMF | AUSILIARIO MULTIFUNZIONE | AUXILIARY MULTIFUNCTION | AUXILIAIRE MULTIFONCTION | AUXILIARY MULTIFUNKTION |
| AP | PRESSOSTATO DI ALTA | HIGH PRESSURE CONTROL | PRESSOSTAT HAUTE PRESSION | HOCHDRUCKPRESSOSTAT |
| C/F | CALDO / FREDDO | HOT/COLD | CHAUD / FROID | HOT / COLD |
| CC | CONTATTORE COMPRESSORE | COMPRESSOR CONTACTOR | CONTACTEUR COMPRESSEUR | KOMPRESSORSCHUETZ |
| CP | COMPRESSORE | COMPRESSOR | COMPRESSEUR | KOMPRESSOR |
| CPO | CONTATTORE POMPA EVAPORATORE | PUMP CONTACTOR | CONTACTEUR POMPE | SCHÜTZ PUMP VERDAMPFER |
| CPR | CONTATTORE POMPA RECUPERO | CONTACTOR RECOVERY PUMP | CONTACTEUR POMPE DE REPRISE | SCHÜTZ PUMP RECOVERY |
| CV | CONTATTORE VENTILATORE | FAN CONTACTOR | CONTACTEUR VENTILATEUR | VENTILATORSCHUETZ |
| DCP | DISPOSITIVO BASSE TEMPERATURE | LOW AMBIENT TEMPERATURE DEVICE | DISPOSITIF POUR BASSE TEMPERATURE | WINTERREGELUNG |
| F | FUSIBILE | FUSIBLE | FUSE | SICHERUNGEN |
| FL - FLE | FLUSSOSTATO EVAPORATORE | EVAPORATOR FLOW SWITCH | FLUXOSTAT | STROEMUNGSWAECHTER |
| FLC | FLUSSOSTATO CONDENSATORE | CONDENSER FLOW SWITCH | FLUXOSTAT COTE RECUPERATEUR | RUECKGEWINNERSSTROEMUNGSWAECHTER |
| FLG | FLUSSOSTATO GEOTERMICO | GEOHERMAL FLOW | FLUXOSTAT GEOTHERMIQUE | STROEMUNGSWAECHTER |
| FLR | FLUSSOSTATO RECUPERO | RECOVERY FLOW | FLUXOSTAT RECUPERATION | WÄRMERÜCKGEWINNUNG WAECHTER |
| IF | INTERRUTTORE FINECORSA | LIMIT SWITCH | INTERRUPTEUR FIN DE COURSE | ENDSCHALTER |
| IG | INTERRUTTORE GENERALE | MAIN SWITCH | INTERRUPTEUR GENERAL | HAUPTSCHALTER |
| IL | INTERRUTTORE DI LINEA | LINE MAIN SWITCH | INTERRUPTEUR GENERAL LIGNE | HAUPTSCHALTER-NETZEINSPEISUNG |
| M | MORSETTIERA | TERMINAL | TERMINAL | TERMINAL |
| MP | MODULO PROTEZIONE COMPRESSORE | COMPRESSOR PROTECTION MODULE | MODULE PROTECTION COMPRESSEUR | KOMPRESSORSCHUTZMODUL |
| MPC | MOTOPOMPA CONDENSATORE | PUMP CONDENSER | POMPE CONDENSEUR | PUMP CONDENSER |
| MPE | MOTOPOMPA EVAPORATORE | PUMP EVAPORATOR | POMPE ÉVAPORATEUR | PUMP VERDAMPFER |
| MPG | MOTOPOMPA GEOTERMICO | GEOHERMAL PUMP | POMPE GEOTHERMIQUE | PUMP ERDWÄRME |
| MPR | MOTOPOMPA RECUPERO | RECOVERY PUMP | POMPE DE REPRISE | RECOVERY PUMP |
| MTA | MAGNETOTERMICO AUSILIARIO | MAGNETHO-THERMAL SWITCH | INTERRUPTEUR MAGNETO-THERMIQUE | UEBERSTROMAUSLOESER STEUERSTROMKREIS |
| MTC | MAGNETOTERMICO CP | COMPRESSOR MAGNETHO-THERMAL | MAGNETHO-THERMIQUE COMPRESSEUR | MOTORSCHUTZSCHALTER-KOMPRESSOR |
| MTG | MAGNETOTERMICO POMPA | PUMP SAFETY DEVICE | MAGNETOTHERMIQUE POMPE | MOTORSCHUTZSCHALTER-PUMPE |
| MTP | MAGNETOTERMICO POMPA | PUMP SAFETY DEVICE | MAGNETOTHERMIQUE POMPE | MOTORSCHUTZSCHALTER-PUMPE |
| MTR | MAGNETOTERMICO POMPA | PUMP SAFETY DEVICE | MAGNETOTHERMIQUE POMPE | MOTORSCHUTZSCHALTER-PUMPE |
| MTV | MAGNETOTERMICO VENTILATORE | FAN MAGNETO-THERMAL | MAGNETO-THERMIQUE VENTILATEUR | MOTORSCHUTZSCHALTER VENTILATOR |
| MV | MOTORE VENTILATORE | FAN MOTOR | MOTEUR VENTILATEUR | VENTILATORMOTOR |
| MVQ | VENTILATORE QUADRO | FAN PANEL | FAN DE PANNEAU | VENTILATORBLECH |
| PD | PRESSOSTATO DIFFERENZIALE | DIFFERENTIAL PRESSURE SWITCH | PRESSOSTAT DIFFERENTIEL | DRUCKDIFFERENZSCHALTER |
| PM | PRESSOSTATO DI MINIMA | MINIMUM PRESSURE SWITCH | PRESSOSTAT MINIMUM | MINDESTDRUCK |
| R | RELE AUSILIARIO | AUXILIARY RELAY | RELAIS AUXILIAIRE | HILFSRELAIS |
| RAP | RELE ALTA PRESSIONE | HIGH PRESSURE RELAY | RELAIS HAUTE PRESSION | HOCHDRUCKRELAIS |
| RC | RESISTENZA OLIO COMPRESSORE | COMPRESSOR OIL HEATER | RESISTANCE HUILE CP | KUBELWANNENHEIZUNG |
| RCS | RELE CONTROLLO SEQUENZA | PHASE -SEQUENCE RELAY | RELAIS SEQUENCIEL | RELAIS PHASENREIHENFOLGE |
| RE | RESISTENZA SCAMBIATORE | EXCHANGER HEATER | RESISTANCE ECHANGERUR | ELT. HEIZUNG |
| RMV | RELE PROTEZIONE VENTILATORI | RELAY FAN PROTECTION | RELAIS PROTECTION VENTILATEUR | RELAIS VENTILATOR |
| RRA | RELE RESISTENZA ACCUMULO | BUFFER TANK HEATER RELAIS | RELAIS RESISTANCE BALLON TAMPON | RELAIS ELT. HEIZUNG PUFFER.SPEICHER |
| RRD | RELE RESISTENZA RECUPERO | HEAT RECOVERY HEATER RELAIS | RELAIS RESIST. RECUPERATION DE CHALEUR | RELAIS ELT. HEIZUNG WGR-WÄRMETAUSCHER |
| SAE | SONDA ARIA ESTERNA | AMBIENT AIR PROBE | SONDE AIR EXTERIEUR | AUBENLUFTFUEHLER |
| SF | SOFT-START | SOFT-STARTER | SOFT-STARTER | SANFTANLASSER |
| SGP | SONDA GAS PREMENTE | DISCHARGE PIPE SENSOR | SONDE SUR REFOULEMENT | FÜHLER- DRUCKLEITUNG |
| SIG | SONDA INGRESSO GEOTERMICO | PROBE INPUT GEOTHERMAL | ENTREE SONDE GEOTHERMIQUE | FÜHLEREINGANG GEOTHERMAL |
| SIR | SONDA INGRESSO RECUPERO | PROBE INPUT RECOVERY | SONDE ENTREE RECUPERATION | FUEHLER -WÄRMERÜCKGEWINNUNG |
| SIW | SONDA INGRESSO ACQUA | WATER INLET PROBE | SONDE ENTREE EAU | FUEHLER - WASSEREINTRITT |

| | | | | |
|------|----------------------------------|------------------------------|--|---------------------------------------|
| SIWH | SONDA INGRESSO CONDENSATORE | PROBE INPUT CONDENSER | SONDE ENTREE CONDESATEUR | FÜHLEREINGANG KONDENSATOR |
| SL | SONDA LIQUIDO | LIQUID PROBE | SONDE LIQUIDE | FÜHLER- FLÜSSIGKEIT |
| SRU | SONDA RITORNO UTENZE | BACK UTILITIES PROBE | SONDE RETOUR DE SERVICES | ZURÜCK EXTRAS PROBE |
| SSAN | SONDA SANITARIO | HEALTH PROBE | SANTÉ SONDE | GESUNDHEIT PROBE |
| SUC | SONDA USCITA COMUNE | PROBE OUTPUT COMMON | SONDE SORTIE COMMUNE | PRÜFSONDENAUSGABE GEMEINSAME |
| SUCR | SONDA USCITA RECUPERO COMUNE | PROBE OUTPUT COMMON RECOVERY | SONDE SORTIE COMMUNE DE RÉCUPÉRATION | PRÜFSONDENAUSGABE GEMEINSAME RECOVERY |
| SUG | SONDA USCITA GEOTERMICO | PROBE OUTUT GEOTHERMAL | SORTIE SONDE GEOTHERMIQUE | ERDWÄRMESONDE OUTPUT |
| SUR | SONDA USCITA RECUPERO | RECOVERY OUTLET PROBE | SONDE SORTIE RECUPERATION | FUEHLER – WÄRMERÜCKGEWINNUNG |
| SUW | SONDA USCITA ACQUA | WATER OUTLET PROBE | SONDE SORTIE EAU | FUEHLER – WASSERAUSTRITT |
| SUWH | SONDA USCITA CONDENSATORE | PROBE OUTPUT CONDENSER | SONDE SORTIE CONDESATEUR | FÜHLER-AUSGANGS-KONDENSATOR |
| TAP | TRASDUTTORE ALTA PRESSIONE | HIGH PRESSURE TRASDUCER | TRASDUCTEUR HAUTE PRESSION | HD-DRUCKTRANSMITTER |
| TBP | TRASDUTTORE BASSA PRESSIONE | LOW PRESSURE TRASDUCER | TRASDUCTEUR BASSE PRESSION | ND-DRUCKTRANSMITTER |
| TGP | TERMOSTATO GAS PREMENTE | DISCHARGE PIPE THERMOSTAT | THERMOSTAT SUR REFOULEMENT | THERMISCHER SCHUTZ - DRUCKLEITUNG |
| TQ | TERMOSTATO QUADRO | THERMOSTAT FRAMEWORK | CADRE THERMOSTAT | THERMOSTAT RAHMEN |
| TR | TRASFORMATORE | VOLTAGE TRASFORMER | TRANSFORMATEUR | TRANSFORMATOR |
| TRV | TRASFORMATORE | VOLTAGE TRASFORMER | TRANSFORMATEUR | TRANSFORMATOR |
| TV | TERMICO VENTILATORE | FAN THERMAL PROTECTION | PROTECTION THERMIQUE VENTILATEUR | THERMISCHER SCHUTZ VENTILATOR |
| VBR | ELETTROVALVOLA BY-PASS RECUPERO | SOLENOID BY-PASS RECOVERY | ELETTROVANNE BY-PASS RECOUVREMENT | MAGNETVENTIL BY-PASS-RECOVERY |
| VBY | ELETTROVALVOLA BY PASS | SOLENOID BY-PASS | ELETTROVANNE BY-PASS | MAGNETVENTIL BY-PASS |
| VIC | VALVOLA INVERSIONE CICLO | REVERSE CYCLE VALVE | S ELETTROVANNE INVERSION DE CYCLE | UMKEHRVENTIL |
| VIR | VALVOLA INVERSIONE RECUPERO | RECOVERY REVERSE CYCLE VALVE | ELETTROVANNE INVERSION DE CYCLE RECOUVREMENT | RECOVERY UMKEHRVENTIL |
| VS | ELETTROVALVOLA INTERCET. LIQUIDO | SOLENOID INTERCEPT. LIQUID | ELETTROVANNE CLAPET LIQUIDE | MAGNETVENTIL FLUESSIGKEITSLEITUNG |
| VSB | ELETTROVALVOLA BATTERIA | SOLENOID COIL | ELETTROVANNE ECHANGEUR | MAGNETTAUSCHER |
| VSG | ELETTROVALVOLA GEOTERMICO | SOLENOID GEOTERMAL | ELETTROVANNE GEOTHERMIE | MAGNET GEOTHERMAL |
| VSE | ELETTROVALVOLA EVAPORATORE | SOLENOID EVAPORATOR | ELETTROVANNE ÉVAPORATEUR | MAGNETVENTIL VERDAMPFER |
| VSP | ELETTROVALVOLA PRESSURIZZAZIONE | PRESSURE SOLENOID | ELECTROVANNE DE PRESSION | DRUCK-MAGNET |
| VSR | ELETTROVALVOLA RECUPERO | SOLENOID RECOVERY | SOLÉNOÏDE DE RECUPERATION | MAGNET RECOVERY |

| | | | | |
|---|--------------------------------------|-------------------------------------|--|---------------------------------------|
|  | COMPONENTI NON FORNITI | COMPONENTS NOT SUPPLIED | COMPOSANTS NON FOURNIS | NICHT LIEFERBARE TEILE |
|  | COMPONENTI FORNITI OPTIONAL | OPTIONAL COMPONENTS | COMPOSANTS FOURNIS EN OPTION | AUF ANFRAGE LIEFERBARE TEILE |
|  | COLLEGAMENTI DA ESEGUIRE IN CANTIERE | CONNECTIONS TO BE WIRED ON JOB SITE | RACCORDEMENTS A EFFECTUER SUR CHANTIER | BAUSEITIG URCHZUFUEHRENDE VERDRAHTUNG |