




AERMEC S.P.A.  
BEVILACQUA (VERONA)  
ITALY

# SCHEMA ELETTRICO WIRING DIAGRAM

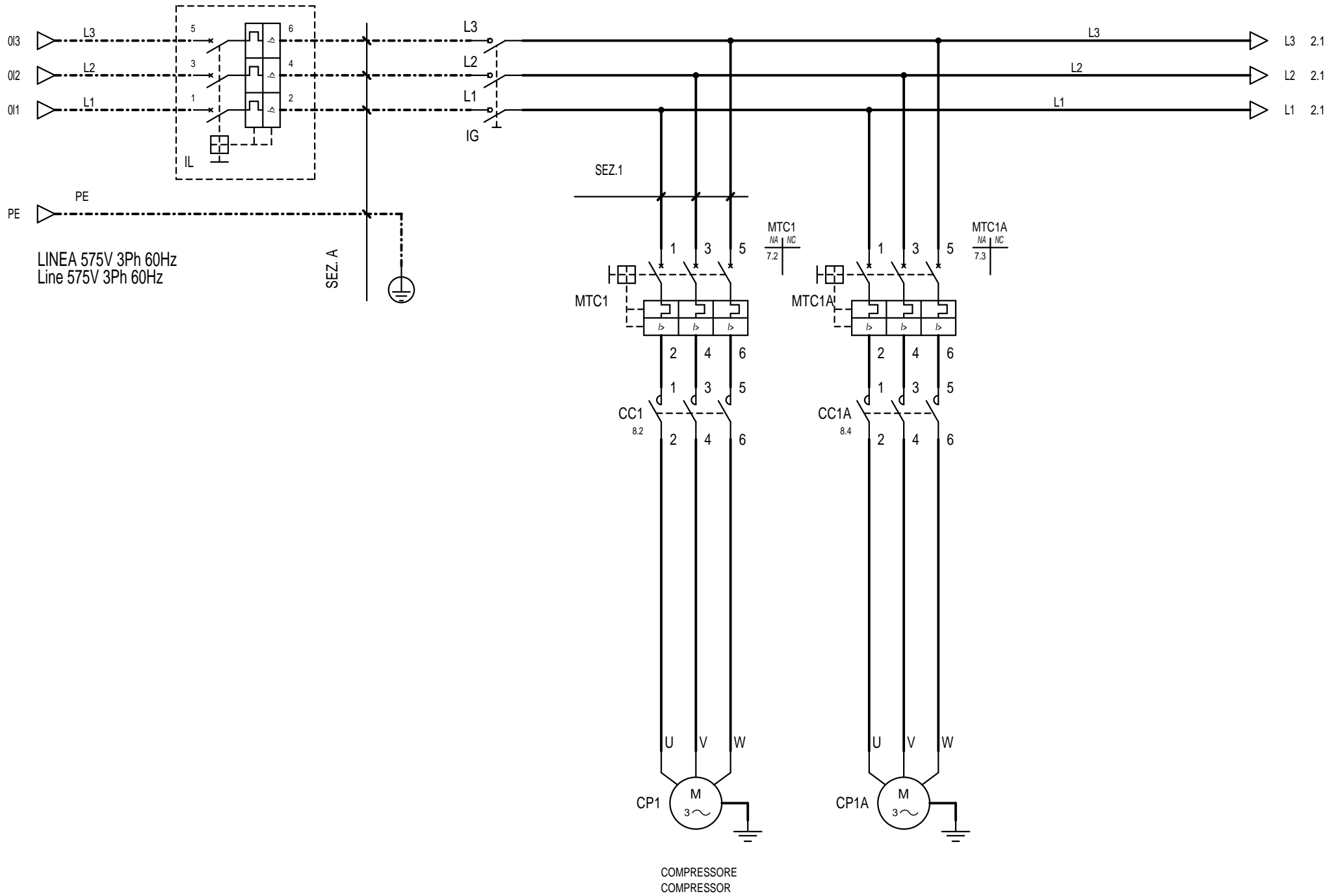
## NRL 5CP H

NON E' PERMESSO CONSEGNARE A TERZO O RIPRODURRE QUESTO DOCUMENTO  
 NE UTILIZZARE IL CONTENUTO O RENDERSLO COMUNE NOTO A TERZI SENZA LA NOSTRA  
 AUTORIZZAZIONE ESPLICITA. OGNI INFRAZIONE COMPORTA IL RISARCIMENTO DEI DANNI  
 SUBITI. E' FATTA RISERVADIA TUTTI I DIRITTI DERIVANTI DA BREVETTI O MODELLI

PROGETTAZIONE				TENSIONE ESERCIZIO	575V 60Hz	NORME	CEI	PROTEZIONE
SERIE				TENSIONE COMANDI	230V	+ UBICAZIONE = NOME LOGICO		
DISEGNO				TENSIONE SEGNALI	24V			
COMMITTENTE								
PROGETTATO CON SISTEMA CAD/CAE				Sabik				
								
				DATA	FIRME	SCHEMA FUNZIONALE TABELLE DI RIEPILOGO MORSETTIERE, CAVI E DISPOSITIVI GENERICI DISTINTA BASE LEGENDA PAGINE LEGENDA SIMBOLI		
				DIS.	06/05/2014			
				VISTO	06/05/2014			
				APPROV.	06/05/2014			
				NRL 5CP H				
							FOGLIO	0
							T.F.	19
REV.	DESCRIZIONE REVISIONE	DATA	DISEGNATORE	SOST. DA:	SOST. IL:		ORIGINE	

NON È PERMESSO CONSEGNARE A TERZI O RIPRODURRE QUESTO DOCUMENTO  
 NÈ UTILIZZARE IL CONTENUTO O RENDERSI COMUNQUE NOTO A TERZI SENZA LA NOSTRA  
 AUTORIZZAZIONE ESPLICITA. OGNI INFRAZIONE COMPORTA IL RISARCIMENTO DEI DANNI  
 SUBITI. È FATTA RISERVA DI TUTTI I DIRITTI DERIVANTI DA BREVETTI O MODELLI.

PROGETTO: 5107164\_00.sch  
 NOME FILE:  
 TIPO:

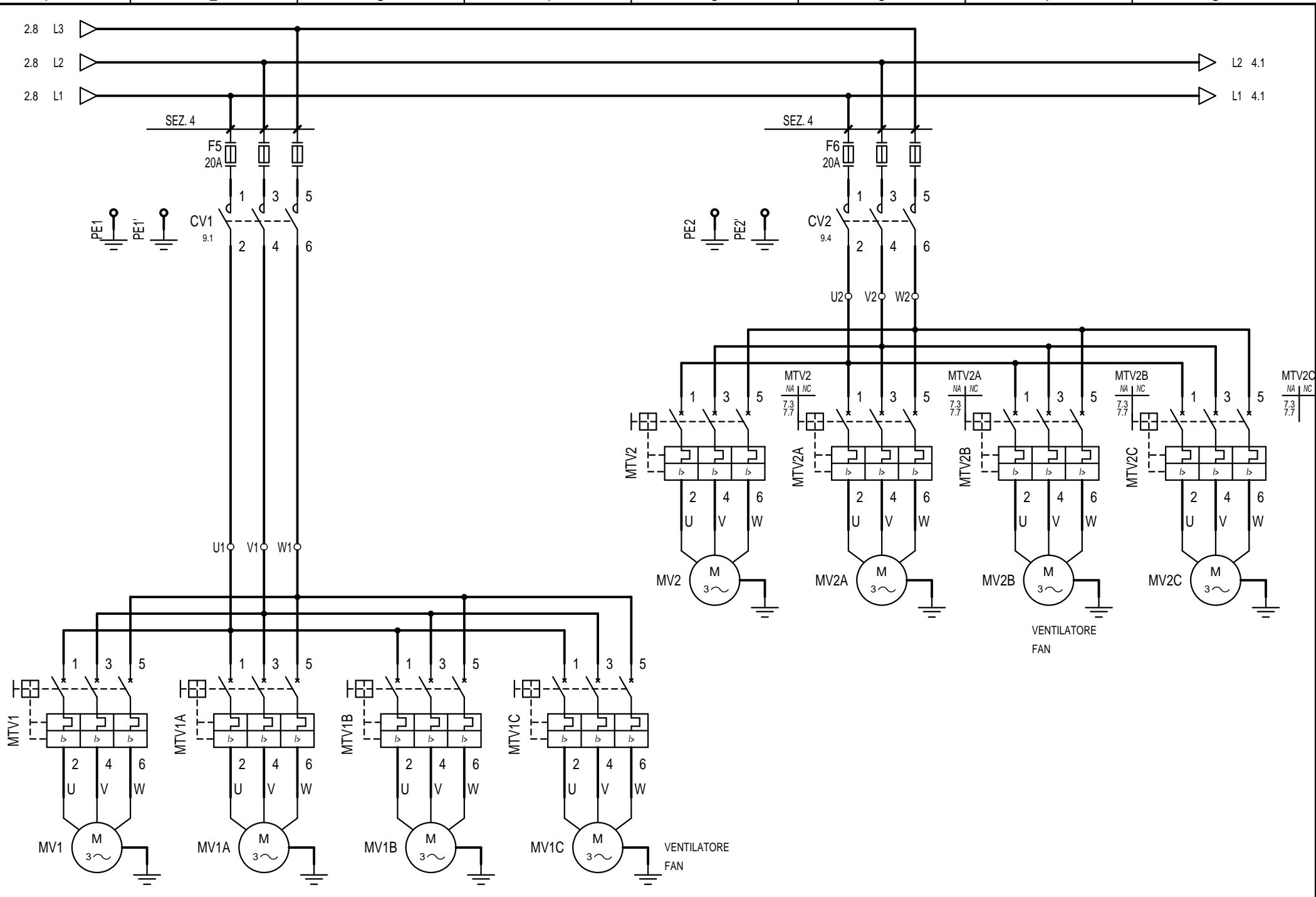


REV.	MODIFICA	DATA	DISegnATO	VERIFICATO	DATA	28/03/2014	AERMEC S.P.A. BEVILACQUA (VERONA) ITALY		POTENZA	NRL 5CP H		=	
					DATA	28/03/2014			POWER	5107164_00	10	FOGL.	1
					APPROV.	De Togni						DI	2



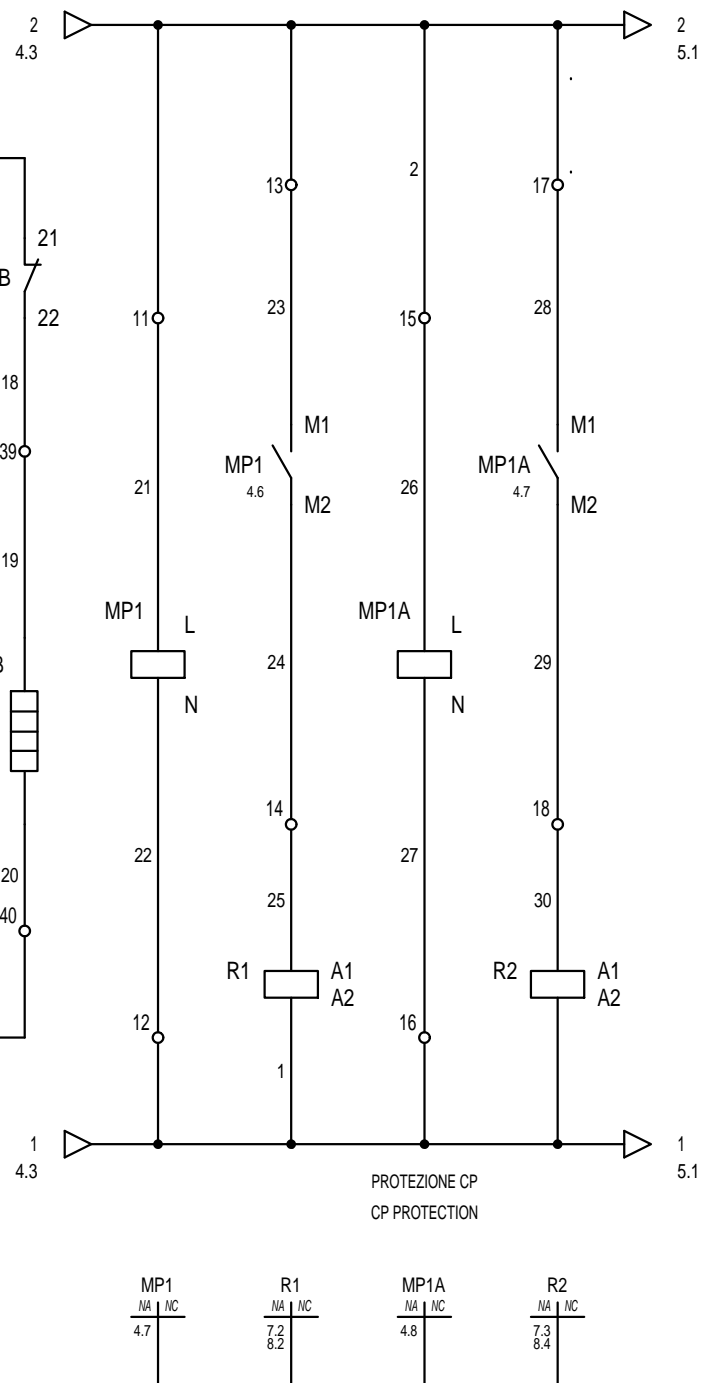
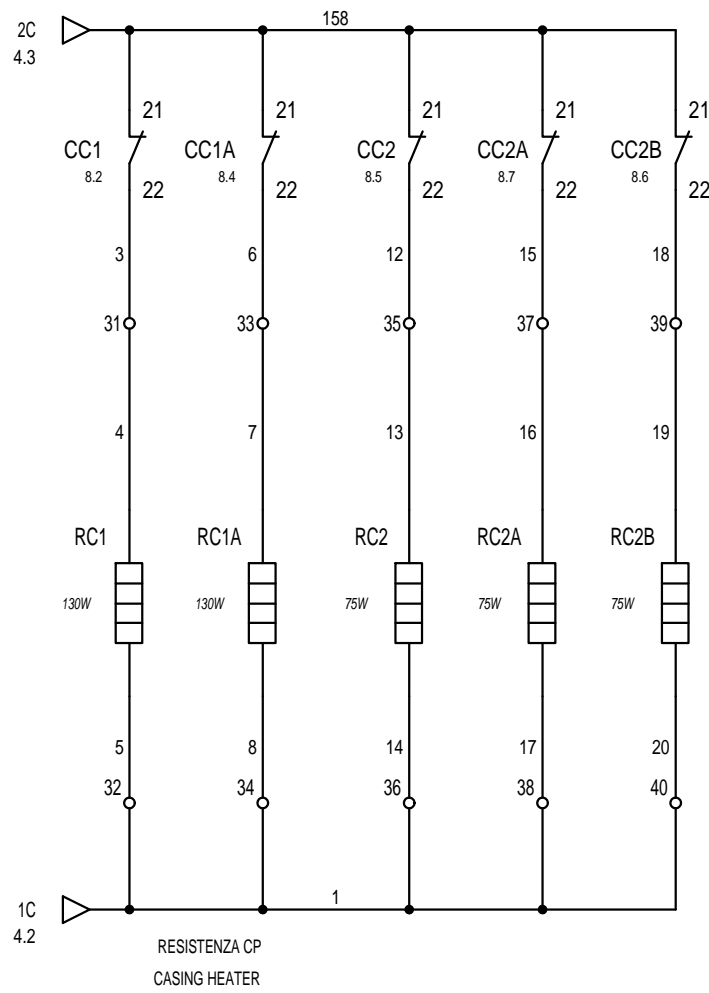
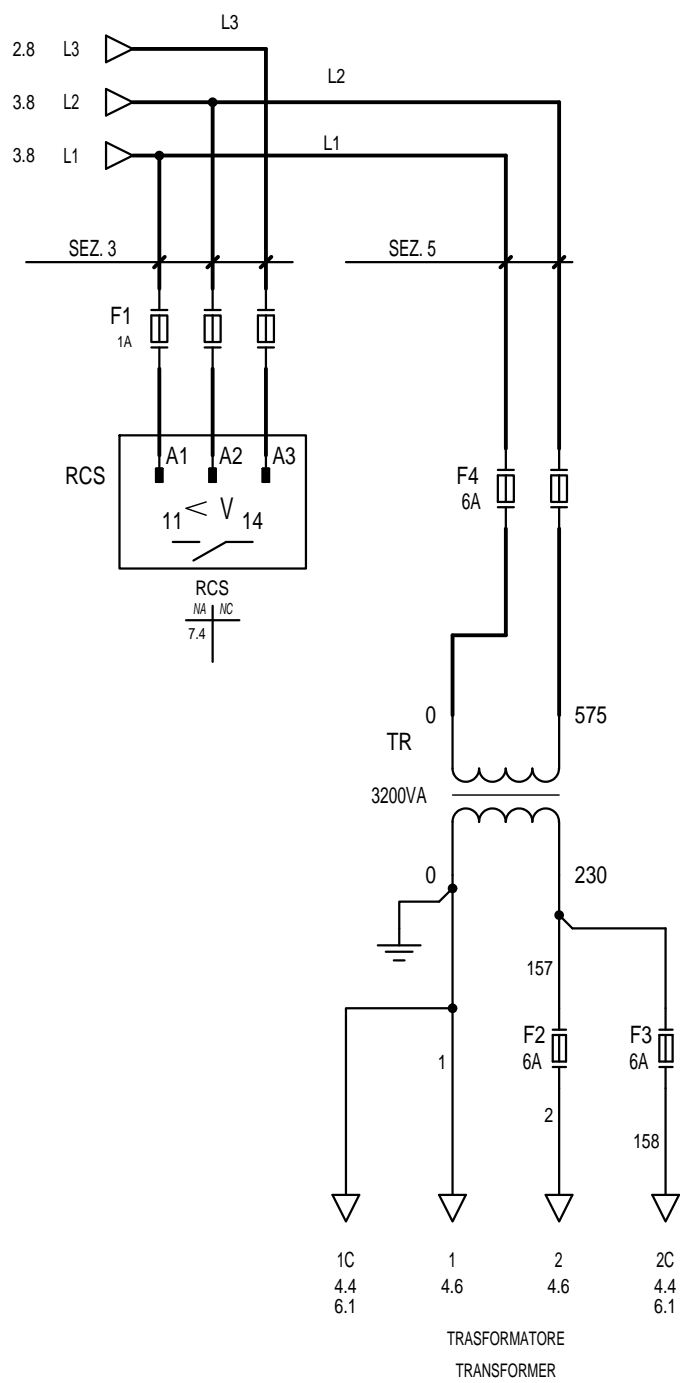
PROGETTO: 5107164\_00.sch  
 NOME FILE:  
 TIPO:

NON E' PERMESSO CONSEGNARE A TERZO O RIPRODURRE QUESTO DOCUMENTO  
 NE' UTILIZZARE IL CONTENUTO O RENDILO' COME NOTO A TERZI SENZA LA NOSTRA  
 AUTORIZAZIONE ESPLICITA. OGNI INFRAZIONE COMPORTA IL RISARCIMENTO DEI DANNI  
 SUBITI. E' FATTA RISERVA DI TUTTI I DIRITTI DERIVANTI DA BREVETTI O MODELLI.



REV.	MODIFICA	DATA	DISEGNATO	VERIFICATO	DATA	28/03/2014	AERMEC S.P.A. BEVILACQUA (VERONA) ITALY	<b>AERMEC</b>	POTENZA	NRL 5CP H	=	
					DATA	28/03/2014			POWER			+
					APPROV.	De Togni					5107164_00	41

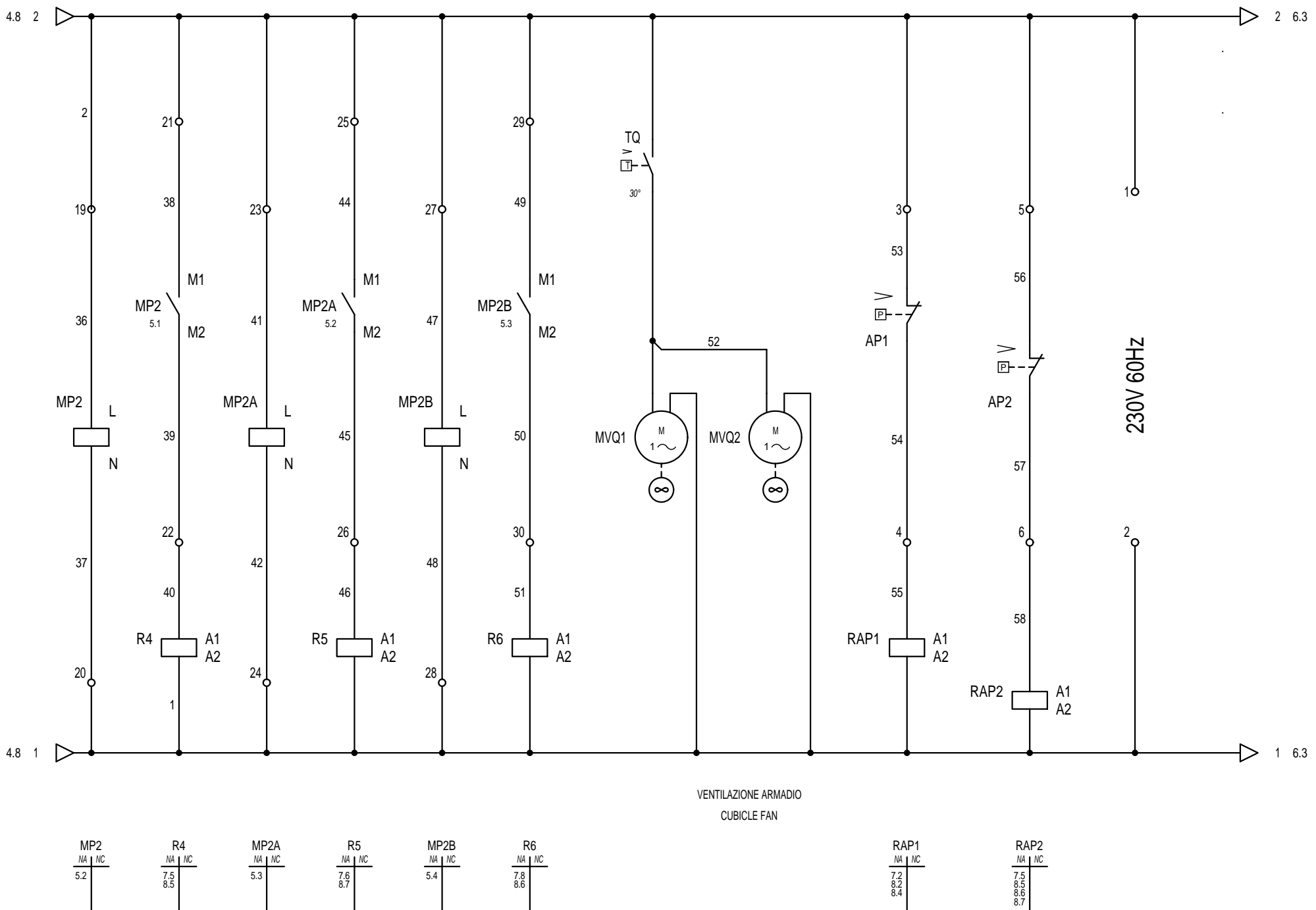
PROGETTO: 5107164\_00.sch  
 TYPICO:  
 NON E' PERMESSO CONSEGNARE A TERZI O RIPRODURRE QUESTO DOCUMENTO  
 NE' UTILIZZARE IL CONTENUTO O RENDERSI COME UNO A TERZI SENZA LA NOSTRA  
 AUTORIZZAZIONE ESPLICITA. OGNI INFRAZIONE COMPORTA IL RISARCIMENTO DEI DANNI  
 SUBITI. E' FATTA RISERVA DI TUTTI I DIRITTI DERIVANTI DA BREVETTI O MODELLI.



REV.	MODIFICA	DATA	DISEGNATO	VERIFICATO	APPROV.	De Togni	DATA	28/03/2014	AERMEC S.P.A. BEVILACQUA (VERONA) ITALY	AERMEC	CIRCUITO AUSILIARIO AUXILIARY CIRCUIT	NRL 5CP H		=		
													5107164_00	21	FOGL. 4 DI 5	

NON È PERMESSO CONSEGNARE A TERZI O RIPRODURRE QUESTO DOCUMENTO  
 NÉ UTILIZZARE IL CONTENUTO O RENDERSI CONIUNQUE NOTO A TERZI SENZA LA NOSTRA  
 AUTORIZZAZIONE ESPLICITA. OGNI INFRAZIONE COMPORTA IL RISARCIMENTO DEI DANNI  
 SUBITI E FATTA RISERVA DI TUTTI I DIRITTI DERIVANTI DA BREVETTI O MODELLI

PROGETTO: 5107164\_00.sch  
 NOME FILE:  
 TIPO:



MP2	NA	NC
5.2		

R4	NA	NC
7.5	8.5	

MP2A	NA	NC
5.3		

R5	NA	NC
7.6	8.7	

MP2B	NA	NC
5.4		

R6	NA	NC
7.8	8.6	

RAP1	NA	NC
7.2	8.2	8.4

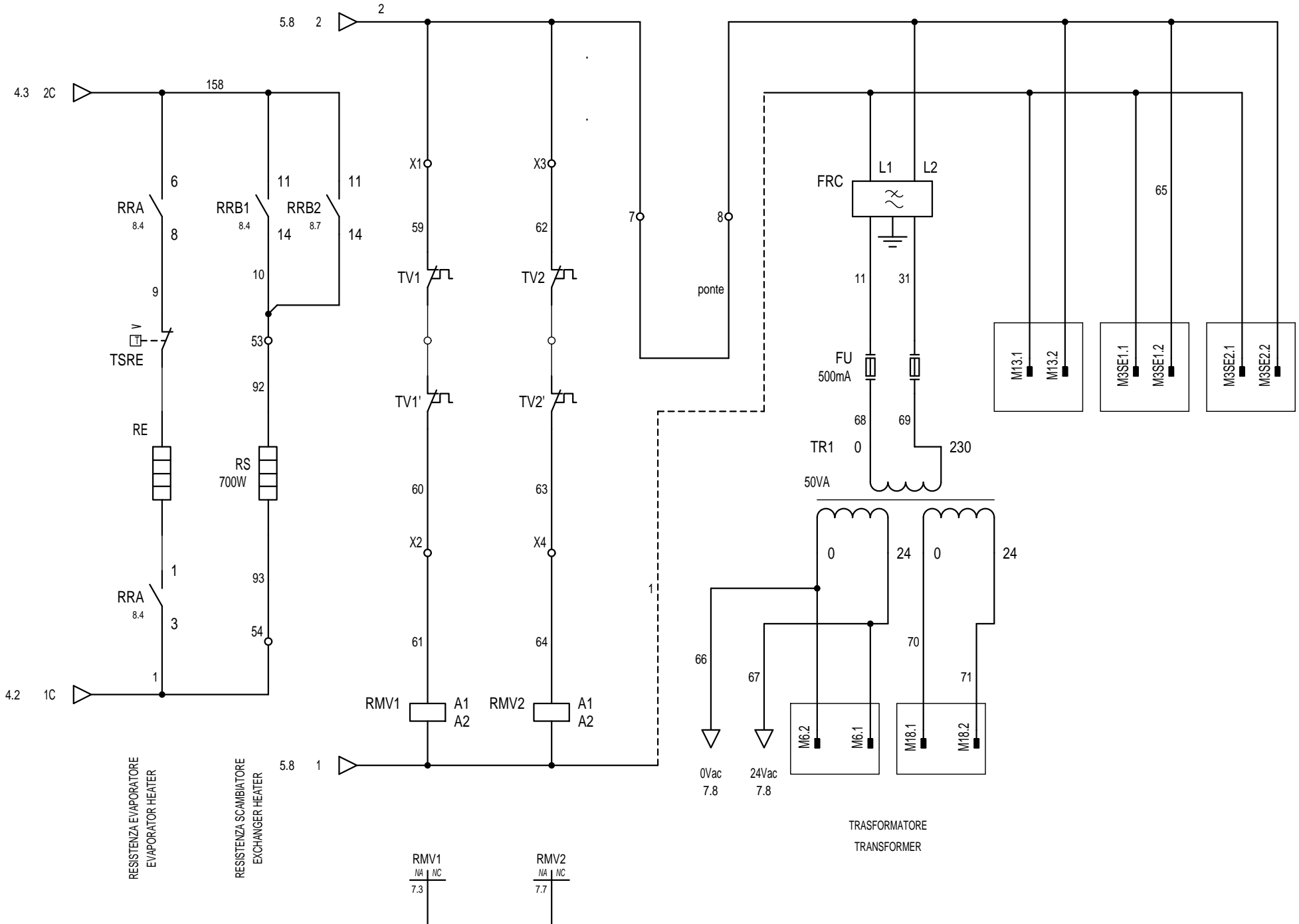
RAP2	NA	NC
7.5	8.5	8.6
8.7		

VENTILAZIONE ARMADIO  
 CUBICLE FAN

230V 60Hz

REV.	MODIFICA	DATA	DISegnATO	VERIFICATO	APPROV.	DATA	28/03/2014	AERMEC S.P.A. BEVILACQUA (VERONA) ITALY	AERMEC	CIRCUITO AUSILIARIO AUXILIARY CIRCUIT	NRL 5CP H	=	+	FOGL. 5	DI 6
1		2		3		4	28/03/2014								
5107164_00					De Togni										

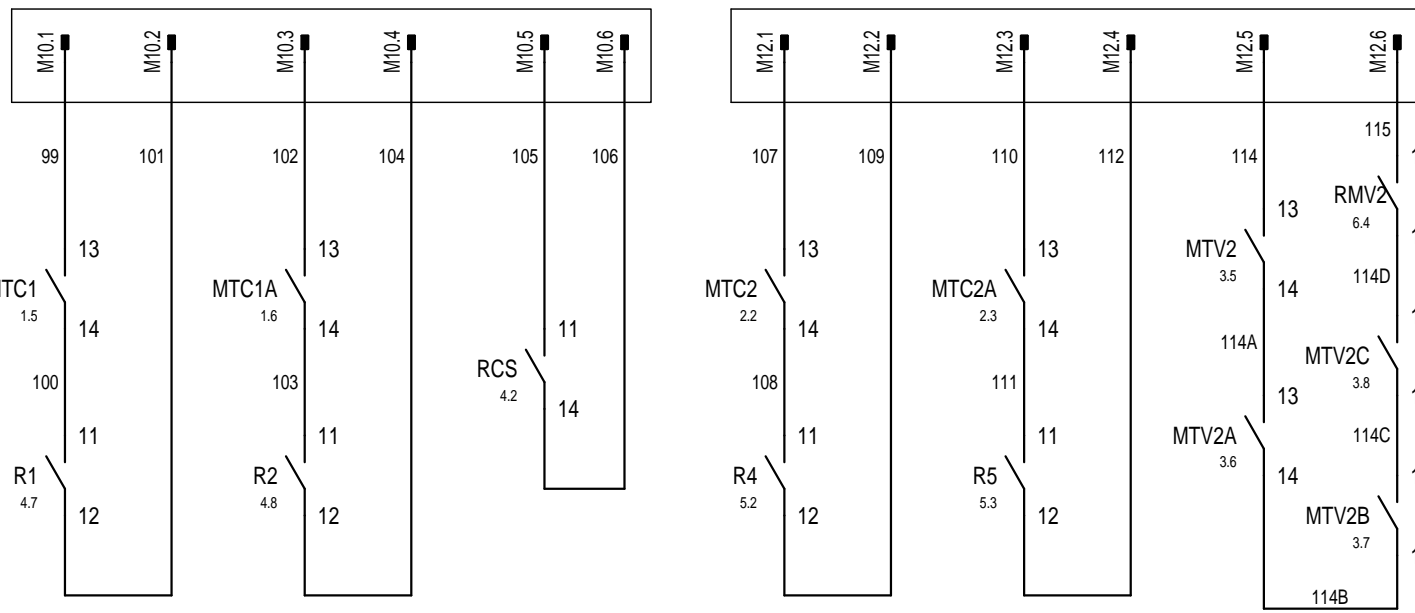
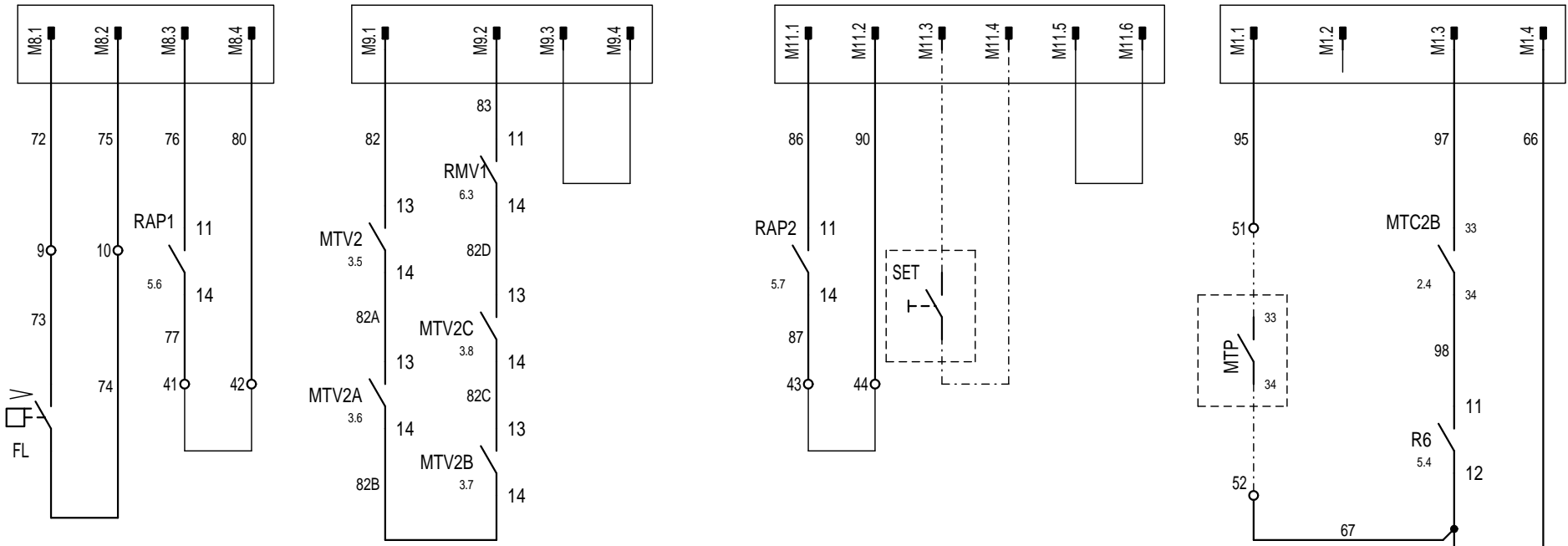
PROGETTO: 5107164\_00.sch  
 NON È PERMESSO CONSEGNARE A TERZO O RIPRODURRE QUESTO DOCUMENTO  
 NE UTILIZZARE IL CONTENUTO O RENDERSI CONIUNQUE NOTO A TERZI SENZA LA NOSTRA  
 AUTORIZZAZIONE ESPLICITA. OGNI INFRAZIONE COMPORTA IL RISARCIMENTO DEI DANNI  
 TIPICO: SUBITILI E FATTA RISERVA DI TUTTI I DIRITTI DERIVANTI DA BREVETTI O MODELLI



REV.	MODIFICA	DATA	DISEGNATO	VERIFICATO	APPROV.	DATA	28/03/2014	AERMEC S.P.A. BEVILACQUA (VERONA) ITALY	CIRCUITO AUSILIARIO AUXILIARY CIRCUIT	NRL 5CP H	5107164_00	23	FOGL. DI	6 7
1		2		3		3								
2		4		5		6								

NON È PERMESSO CONSEGNARE A TERZO O RIPRODURRE QUESTO DOCUMENTO  
 NÈ UTILIZZARE IL CONTENUTO O RENDERSI COMUNQUE NOTO A TERZI SENZA LA NOSTRA  
 AUTORIZZAZIONE ESPLICITA. OGNI INFRAZIONE COMPORTA IL RISARCIMENTO DEI DANNI  
 SUBITI. È FATTA RISERVA DI TUTTI I DIRITTI DERIVANTI DA BREVETTI O MODELLI.

PROGETTO: 5107164\_00.sch  
 NOME FILE:  
 TIPO:



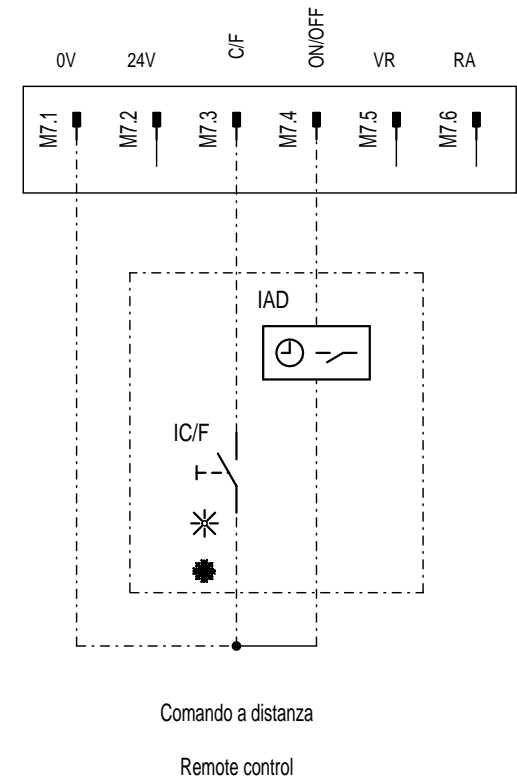
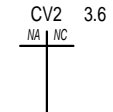
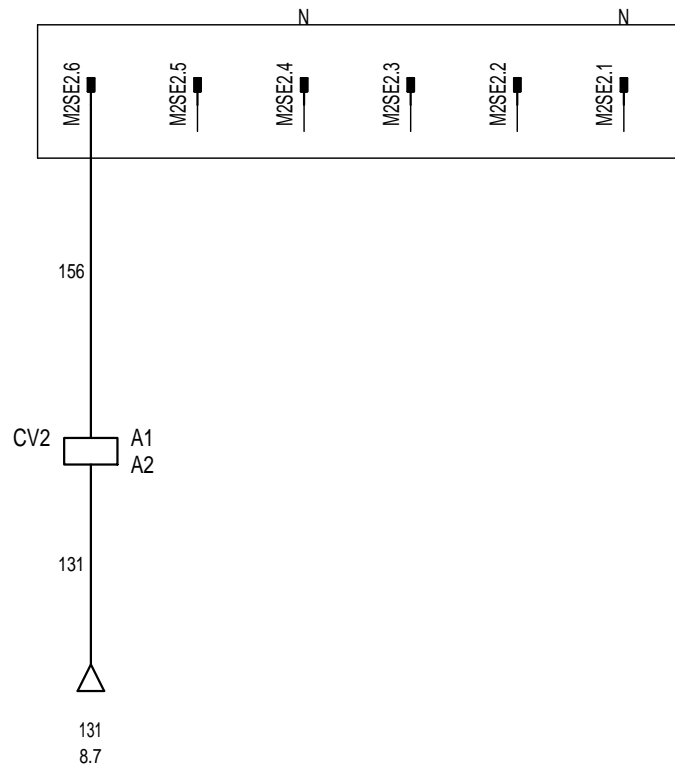
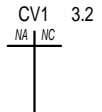
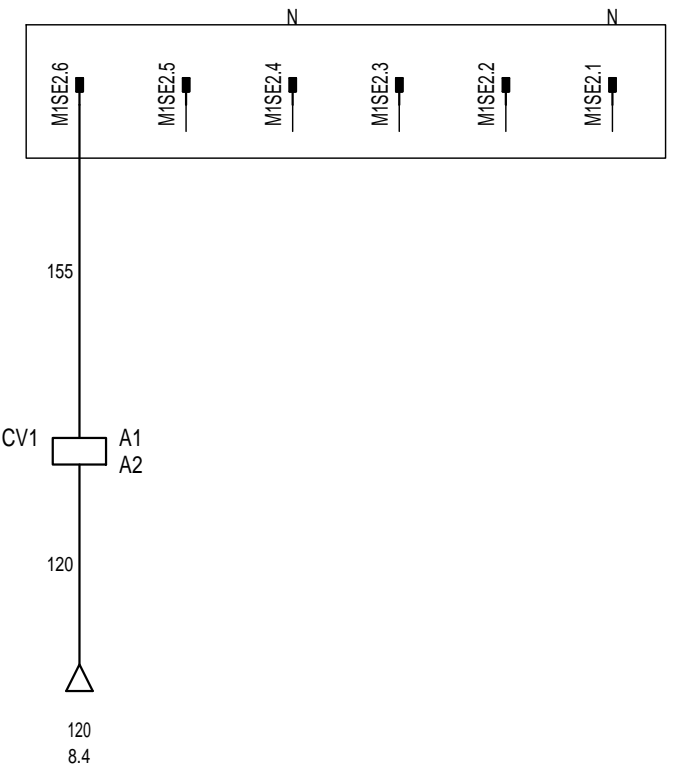
REV.	MODIFICA	DATA	DISEGNATO	VERIFICATO	APPROV.	De Togni	DATA	28/03/2014	AERMEC S.P.A. BEVILACQUA (VERONA) ITALY	COLLEGAMENTO SICUREZZE SAFETY CONNECTION	NRL 5CP H	=	+	FOGL. 7	DI 8
						DATA	28/03/2014								
						APPROV.	De Togni								





NON E' PERMESSO CONSEGNARE A TERZI O RIPRODURRE QUESTO DOCUMENTO  
 NE UTILIZZARE IL CONTENUTO O RENDERSI CONIUNQUE NOTO A TERZI SENZA LA NOSTRA  
 AUTORIZZAZIONE ESPLICITA. OGNI INFRAZIONE COMPORTA IL RISARCIMENTO DEI DANNI  
 SUBITI. E' FATTA RISERVA DI TUTTI I DIRITTI DERIVANTI DA BREVETTI O MODELLI

PROGETTO: 5107164\_00.scd  
 NOME FILE:  
 TIPO:

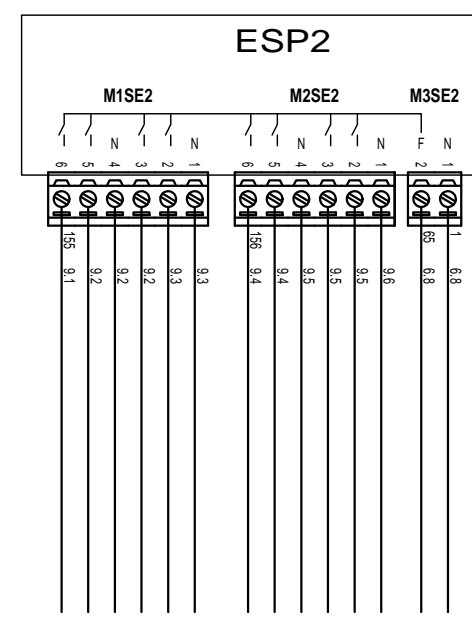
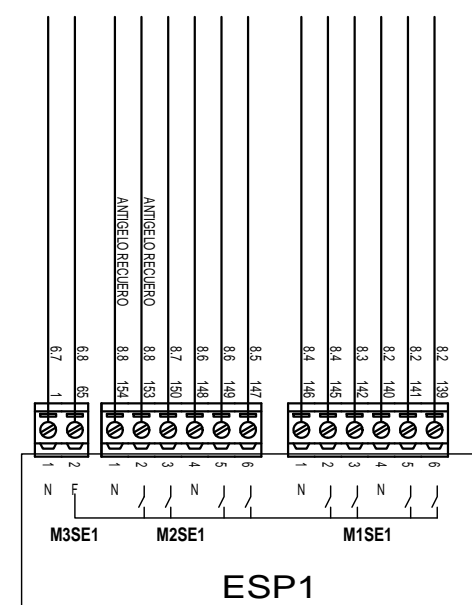
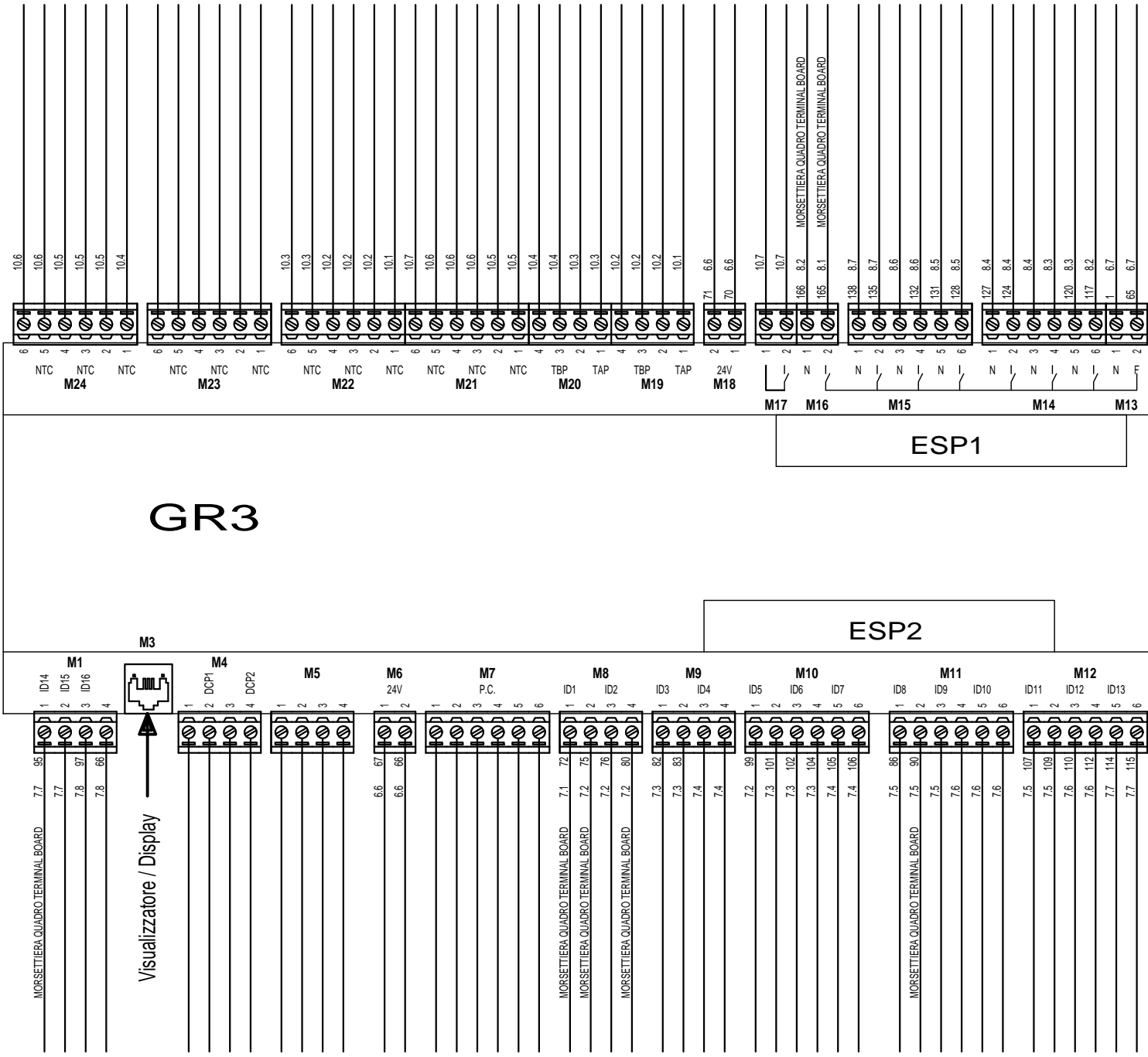


REV.	MODIFICA	DATA	DISegnATO	VERIFICATO	DATA	28/03/2014	AERMEC S.P.A. BEVILACQUA (VERONA) ITALY	COLLEGAMENTO CARICHI LOAD CONNECTION	NRL 5CP H	5107164_00	12	FOGL. 9 DI 10
					DATA	28/03/2014						
					APPROV.	De Togni						



PROGETTO: 5107164\_00.scd  
 NOME FILE:  
 TIPO:

NON E' PERMESSO CONSEGNARE A TERZIO RIPRODURRE QUESTO DOCUMENTO  
 NE' UTILIZZARE IL CONTENUTO O RENDERSI COME NOTO A TERZI SENZA LA NOSTRA  
 AUTORIZAZIONE ESPLICITA. OGNI INFRAZIONE COMPORTA IL RISARCIMENTO DEI DANNI  
 SUBITI. E' FATTA RISERVA DI TUTTI I DIRITTI DERIVANTI DA BREVETTI O MODELLI.



REV.	MODIFICA	DATA	DISEGNATO	VERIFICATO	APPROV.	DATA	28/03/2014	AERMEC S.P.A. BEVILACQUA (VERONA) ITALY	AERMEC	SCHEMA GR3 + 2 ESPANSIONI BOARD GR3 + 2 EXPANSIONS	NRL 5CP H	=	+	5107164_00	13	FOGL. GR3-001 DI 12

1	2	3	4	5	6	7	8
A	SIMBOLO SYMBOL	NOME SIMBOLO SYMBOL NAME	DESCRIZIONE DESCRIPTION	SIGLA DESIGNATION	ESTENS. EXT.		
		021403A	Contatto NA con comando da una portata di fluido NO contact command to fluid carried	S...			
		030202	Morsetto Terminal				
B		030202-PE	Morsetto PE PE terminal				
		030202A	Morsetto Terminal				
C		030303-AER	Polo connettore maschio Male contact plug				
		040101	Resistore Resistor	R...			
D		040104-NTC	Resistore variabile NTC Variable resistance NTC	M			
		040104-PTC	Resistore variabile PTC Variable resistance PTC	M			
E		040112	Elemento riscaldante Heating element	E...			

NON E' PERMESSO CONSEGNARE A TERZO O RIPRODURRE QUESTO DOCUMENTO  
 NE' UTILIZZARE IL CONTENUTO O RENDERSI CONIUNQUE NOTO A TERZI SENZA LA NOSTRA  
 AUTORIZZAZIONE ESPLICITA. OGNI INFRAZIONE COMPORTA IL RISARCIMENTO DEI DANNI  
 SUBITI E FATTA RISERVA DI TUTTI I DIRITTI DERIVANTI DA BREVETTI O MODELLI

PROGETTO: 5107164\_00.sch  
 NOME FILE:  
 TIPOCO:

F				DATA	28/03/2014	AERMEC S.P.A.	RIEPILOGO SIMBOLI SCHEMA	NRL 5CP H	=			
				DISEGN.	Crivellaro	BEVILACQUA (VERONA) ITALY	<b>AERMEC</b>		+			
				DATA	28/03/2014		SYMBOLS SUMMARY	5107164_00	7	FOGL.	LS-1	
REV.	MODIFICA	DATA	DISEGNATO	VERIFICATO	APPROV.	De Togni				DI	13	
1	2	3	4	5	6	7	8					


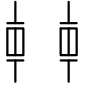
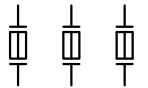

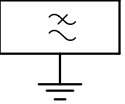


1	2	3	4	5	6	7	8
A	SIMBOLO SYMBOL	NOME SIMBOLO SYMBOL NAME	DESCRIZIONE DESCRIPTION	SIGLA DESIGNATION	ESTENS. EXT.		
		070701TS	Termostato di sicurezza NC Safety thermostat NC	TE			
		070702	Pulsante NA NO push-button	SB...			
B		070903	Contatto NC azionato da effetto termico NC self-operating thermal switch				
		071302-3F	Contattore tripolare di potenza NA Three-pole NO contact of a contactor				
C		071308-3F	Interruttore sezionatore tripolare Three-pole switch disconnecter	QS...			
		071501	Bobina relè Relay coil	KA...	/...		
		071501T	Bobina contattore Contactor coil	KM...			
D		071502B	Elettrovalvola chiusa Closed solenoid valve	YV...			
		071601G	Interruttore trip. autom. con protezione max corr. e termica Three-pole circuit break with magneto-thermal	QM...			
E		071708A	Relè sequenza fase Sequenzer fase relay	RCS			

NON È PERMESSO CONSEGNARE A TERZI O RIPRODURRE QUESTO DOCUMENTO  
 NÉ UTILIZZARE IL CONTENUTO O RENDERSI RESPONSABILI IN QUALSIASI MODO  
 AUTORIZZAZIONE ESPLICITA. OGNI INFRAZIONE COMPORTA IL RISARCIMENTO DEI DANNI  
 SUBITI E FATTA RISERVA DI TUTTI I DIRITTI DERIVANTI DA BREVETTI O MODELLI.

PROGETTO: 5107164\_00.sch  
 NOME FILE:  
 TIPO:

F				DATA	28/03/2014	AERMEC S.P.A.	RIEPILOGO SIMBOLI SCHEMA	NRL 5CP H	=			
				DISEGN.	Crivellaro	BEVILACQUA (VERONA) ITALY	SYMBOLS SUMMARY		+			
				DATA	28/03/2014			5107164_00	5	FOGL.	LS-3	
REV.	MODIFICA	DATA	DISEGNATO	VERIFICATO	APPROV.	De Togni				DI	15	
1	2	3	4	5	6	7	8					

1	2		3	4	5	6	7	8
A	SIMBOLO SYMBOL		NOME SIMBOLO SYMBOL NAME	DESCRIZIONE DESCRIPTION			SIGLA DESIGNATION	ESTENS. EXT.
			072101S	Fusibile sezionabile Fuse disconnecter			FU...	
			072101S-2F	Fusibile sezionabile bipolare Two-pole fuse disconnecter			FU...	
B			072101S-3F	Fusibile sezionabile tripolare Three-pole fuse disconnecter			FU...	
			081009	Sirena Siren			HA...	
C			101605-A	Filtro di rete Emi filter			F	
D								
E								
F								

NON E' PERMESSO CONSEGNARE A TERZIO RIPRODURRE QUESTO DOCUMENTO  
 NE' UTILIZZARE IL CONTENUTO O RENDERSI COME NOTE A TERZI SENZA LA NOSTRA  
 AUTORIZZAZIONE ESPLICITA. OGNI INFRAZIONE COMPORTA IL RISARCIMENTO DEI DANNI  
 SUBITI E FATTA RISERVA DI TUTTI I DIRITTI DERIVANTI DA BREVETTI O MODELLI.

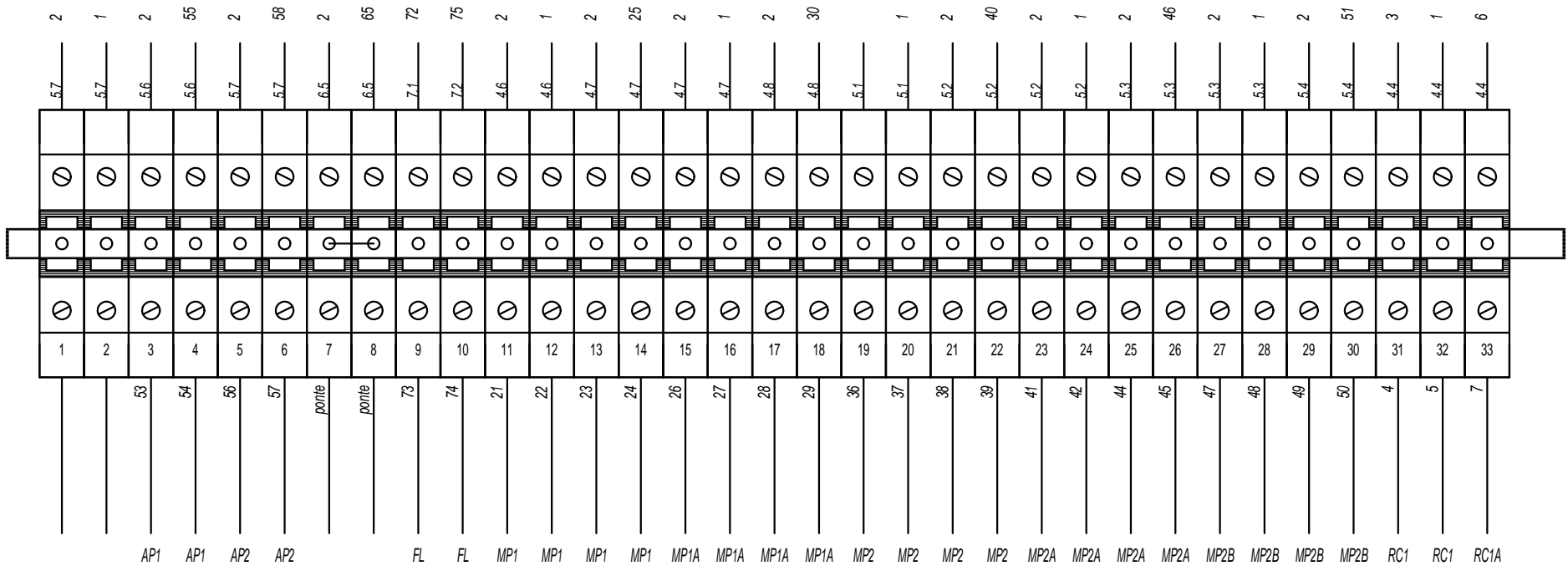
PROGETTO: 5107164\_00.scd  
 NOME FILE:  
 TIPOCO:

REV.	MODIFICA	DATA	DISEGNATO	VERIFICATO	DATA	28/03/2014	DISEGN.	Crivellaro	AERMEC S.P.A.	RIEPILOGO SIMBOLI SCHEMA	NRL 5CP H	=	
					DATA	28/03/2014	APPROV.	De Togni	BEVILACQUA (VERONA) ITALY	AERMEC	SYMBOLS SUMMARY	6	FOGL. LS-4
											5107164_00	16	DI





PROGETTO: 5107164\_00.sch  
 NON E' PERMESSO CONSEGNARE A TERZO O RIPRODURRE QUESTO DOCUMENTO  
 NE UTILIZZARE IL CONTENUTO O RENDERSI CONIUNQUE NOTO A TERZI SENZA LA NOSTRA  
 AUTORIZZAZIONE ESPLICITA. OGNI INFRAZIONE COMPORTA IL RISARCIMENTO DEI DANNI  
 TIPICI E FATTA RISERVA DI TUTTI I DIRITTI DERIVANTI DA BREVETTI O MODELLI.

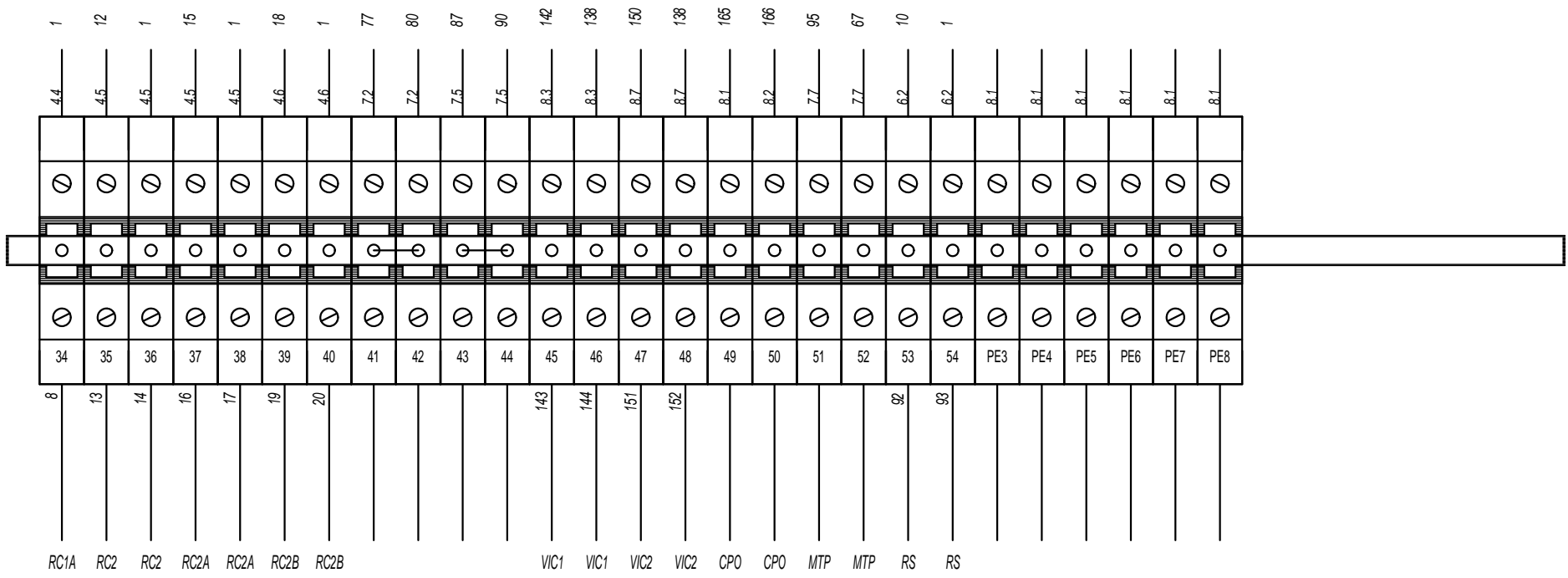


**M**  
**MORSETTIERA QUADRO**  
**TERMINAL BOARD**

REV.	MODIFICA	DATA	DISEGNATO	VERIFICATO	DATA	28/03/2014	DISEGN.	Crivellaro	AERMEC S.P.A.		RIEPILOGO MORSETTI	NRL 5CP H	=	
					DATA	28/03/2014	APPROV.	De Togni	BEVILACQUA (VERONA) ITALY		SUMMARY TERMINALS	5107164_00	+	
1	2	3	4	5	6	7	8	15	FOGL. M-001				18	

NON E' PERMESSO CONSEGNARE A TERZO O RIPRODURRE QUESTO DOCUMENTO  
 NE UTILIZZARE IL CONTENUTO O RENDERSI CONIUNQUE NOTO A TERZI SENZA LA NOSTRA  
 AUTORIZZAZIONE ESPLICITA. OGNI INFRAZIONE COMPORTA IL RISARCIMENTO DEI DANNI  
 SUBITI. E' FATTA RISERVA DI TUTTI I DIRITTI DERIVANTI DA BREVETTI O MODELLI.

PROGETTO: 5107164\_00.scd  
 TIPO: MORSETTI



**M**  
**MORSETTIERA QUADRO**  
**TERMINAL BOARD**

REV.	MODIFICA	DATA	DISEGNATO	VERIFICATO	DATA	28/03/2014	AERMEC S.P.A. BEVILACQUA (VERONA) ITALY	<b>AERMEC</b>	RIEPILOGO MORSETTI SUMMARY TERMINALS	NRL 5CP H	5107164_00	18	FOGL. M-002 DI 19
					28/03/2014								
					De Togni								

**LEGENDA PER SERIE NRA-NRC-NRL 275 - 3600**

10/07/13

	ITALIANO	ENGLISH	FRANCAIS	DEUTSCH
AE	ALLARME ESTERNO	REMOTE ALARM	ALARME EXTERIEUR	FERNSTOERMELDUNG
AP	PRESSOSTATO DI ALTA	HIGH PRESSURE CONTROL	PRESSOSTAT HAUTE PRESSION	HOCHDRUCKPRESSOSTAT
BP	PRESSOSTATO DI BASSA	LOW PRESSURE CONTROL	PRESSOSTAT BASSE PRESSION	NIEDERDRUCKPRESSOSTAT
C/F	INTERRUTTORE CALDO / FREDDO	SWITCH HOT-COLD	INTERRUPTEUR CHAUD - FROID	UMSCHALTER - WARM/KALT
CCP	CONTATTORE COMPRESSORE	COMPRESSOR CONTACTOR	CONTACTEUR COMPRESSEUR	KOMPRESSORSCHUETZ
CP	COMPRESSORE	COMPRESSOR	COMPRESSEUR	KOMPRESSOR
CPO	CONTATTORE POMPA	PUMP CONTACTOR	CONTACTEUR POMPE	SCHÜTZ – PUMPE
CRE	CONTATTORE RESISTENZA	ELECTRIC HEATER CONTACTOR	CONTACTEUR RESISTANCE ELECTRIQUE	EL. HEZREGISTER-SCHUTZ
CV	CONTATTORE VENTILATORE	FAN CONTACTOR	CONTACTEUR VENTILATEUR	VENTILATORSCHUETZ
DCP	DISPOSITIVO BASSE TEMPERATURE	LOW AMBIENT TEMPERATURE DEVICE	DISPOSITIF POUR BASSE TEMPERATURE	WINTERREGELUNG
DEV	SELETTORE	SELECTOR SWITCH	SELECTEUR	WAHLSCHALTER
EV	VALVOLA ELETTRONICA	ELECTRONIC VALVE	VALVE ELECTRONIQUE	VENTILELEKTRONIK
FL	FLUSSOSTATO	FLOW SWITCH	FLUXOSTAT	STROEMUNGSWAECHTER
FLC	FLUSSOSTATO FREE-COOLING	FREE-COOLING FLOW SWITCH	FLUXOSTAT FREE-COOLING	STRÖMUNGSWÄWTER-FREIEKÜHLUNG
FLR	FLUSSOSTATO RECUPERO	RECUPERATOR FLOW SWITCH	FLUXOSTAT COTE RECUPERATEUR	RUECKGEWINNERSSTROEMUNGSWAECHTER
FRC	FILTRO ANTIDISTURBO	ANTI-NOISE FILTER	FILTRE ANTIPARASITES	ENTSTOERFILTER
FS	FILTRO SINUSOIDALE	FILTER SINE	FILTRE SINUS	FILTER SINE
IAD	INTERRUTTORE AUSILIARIO	AUXILIARY SWITCH	INTERRUPTEUR AUXILIAIRE	HILFSSCHALTER
IF	INTERRUTTORE FINECORSA	LIMIT SWITCH	INTERRUPTEUR FIN DE COURSE	ENDSCHALTER
IG	INTERRUTTORE GENERALE	MAIN SWITCH	INTERRUPTEUR GENERAL	HAUPTSCHALTER
IL	INTERRUTTORE DI LINEA	LINE MAIN SWITCH	INTERRUPTEUR GENERAL LIGNE	HAUPTSCHALTER-NETZEINSPEISUNG
MP	MODULO PROTEZIONE COMPRESSORE	COMPRESSOR PROTECTION MODULE	MODULE DE PROTECTION COMPRESSEUR	KOMPRESSORSCHUTZMODUL
MTA	MAGNETOTERMICO AUSILIARIO	MAGNETHO-THERMAL SWITCH	INTERRUPTEUR MAGNETO-THERMIQUE	UEBERSTROMAUSLOESER STEUERSTROMKREIS
MTC	MAGNETOTERMICO COMPRESSORE	COMPRESSOR MAGNETHO-THERMAL	MAGNETHO-THERMIQUE COMPRESSEUR	MOTORSCHUTZSCHALTER-KOMPRESSOR
MTP	MAGNETOTERMICO POMPA	PUMP SAFETY DEVICE	MAGNETOTHERMIQUE POMPE	MOTORSCHUTZSCHALTER-PUMPE
MTV	MAGNETOTERMICO VENTILATORE	FAN MAGNETO-THERMAL	MAGNETO-THERMIQUE VENTILATEUR	MOTORSCHUTZSCHALTER VENTILATOR
MV	MOTORE VENTILATORE	FAN MOTOR	MOTEUR VENTILATEUR	VENTILATORMOTOR
PD	PRESSOSTATO DIFFERENZIALE	DIFFERENTIAL PRESSURE SWITCH	PRESSOSTAT DIFFERENTIEL	DRUCKDIFFERENZSCHALTER
PM	PRESSOSTATO DI MINIMA	MINIMUM PRESSURE SWITCH	PRESSOSTAT MINIMUM	MINDESTDRUCK
POC	MOTOPOMPA	MOTOR-PUMP	MOTOPOMPE	PUMPE
POE	MOTOPOMPA	MOTOR-PUMP	MOTOPOMPE	PUMPE
PR	PANNELLO COMANDI	REMOTE CONTROL	PANNEAU DE COMMANDES	BEDIENUNGSTAFEL
R	RELE AUSILIARIO	AUXILIARY RELAY	RELAIS AUXILIAIRE	HILFSRELAIS
RAP	RELE ALTA PRESSIONE	HIGH PRESSURE RELAY	RELAIS HAUTE PRESSION	HOCHDRUCKRELAIS
RC	RESISTENZA OLIO COMPRESSORE	COMPRESSOR OIL HEATER	RESISTANCE HUILE CP	KUBELWANNENHEIZUNG
RCS	RELE CONTROLLO SEQUENZA	PHASE –SEQUENCE RELAY	RELAIS SEQUENCIEL	RELAIS PHASENREIHENFOLGE
RE	RISCALDATORE SCAMBIATORE	EXCHANGER HEATER	RESISTANCE ECHANGERUR	ELT. HEIZUNG ELT. HEIZUNG
RMV	RELE PROTEZIONE VENTILATORI	RELAY FAN PROTECTION	RELAIS PROTECTION VENTILATEUR	RELAIS VENTILATOR
RRA	RELE RISCALDATORE ACCUMULO	BUFFER TANK HEATER RELAIS	RELAIS RESISTANCE BALLON TAMPON	RELAIS ELT. HEIZUNG PUFFER.SPEICHER
RRE	RELE RISCALDATORE EVAPORATORE	EXCHANGER HEATER RELAIS	RELAIS RESISTANCE ECHANGERUR	RELAIS
RRD	RELE RISCALDATORE RECUPERO	HEATER RECOVERY RELAIS	RELAIS RESIST. RECUPERATION DE CHALEUR	RELAIS ELT. HEIZUNG WGR-WÄRMETAUSCHER
SAC	SONDA ACCUMULO	ACCUMULATOR PROBE	SONDE BALLON TAMPON	FUEHLER - PUFFERSPEICHER
SAE	SONDA ARIA ESTERNA	AMBIENT AIR PROBE	SONDE AIR EXTERIEUR	AUBENLUFTFUEHLER
SC	SCHEDA DI CONTROLLO	CONTROL ELECTRIC CARD	PLATINE DE CONTROLE	STEUERPLATINE
SE	SCHEDA DI ESPANSIONE	EXPANSION CARD	PLATINE ADDITIONNELLE	ZUSAETZLICHE PLATINE
SET	SECONDO SET	SECOND SET	DEUXIEME SET	ZWEITER SOLLWERT
SEV	SONDA EVAPORATORE	EVAPORATOR PROBE	SONDE EVAPORATEUR	FUEHLER – VERDAMPFER
SF	SOFT-START	SOFT-STARTER	SOFT-STARTER	SANFTANLASSER
SFC	SONDA FREE-COOLING	FREE-COOLIN PROBE G	SONDE FREE-COOLING	FUEHLER - FREIE-KÜHLUNG
SIR	SONDA INGRESSO RECUPERO	RECOVERY INLET PROBE	SONDE ENTREE RECUPERATION	FUEHLER – WÄRMERÜCKGEWINNUNG

SIW	SONDA INGRESSO ACQUA	WATER INLET PROBE	SONDE ENTREE EAU	FUEHLER – WASSEREINTRITT
SL	SONDA LIQUIDO	LIQUID PROBE	SONDE LIQUIDE	FÜHLER- FLÜSSIGKEIT
SRU	SONDA RITORNO UTENZE	BACK UTILITIES PROBE	SONDE RETOUR DE SERVICES	ZURÜCK EXTRAS PROBE
SUR	SONDA USCITA RECUPERO	RECOVERY OUTLET PROBE	SONDE SORTIE RECUPERATION	FUEHLER – WÄRMERÜCKGEWINNUNG
SUW	SONDA USCITA ACQUA	WATER OUTLET PROBE	SONDE SORTIE EAU	FUEHLER – WASSERAUSTRITT
TA	TRASFORMATORE AMPEROMETRICO	CURRENT TRASFORMER	TRASFORMATEUR DE COURANT	STROMWANDLER
TAP	TRASDUTTORE ALTA PRESSIONE	HIGH PRESSURE TRASDUCER	TRASDUCTEUR HAUTE PRESSION	HD-DRUCKTRANSMITTER
TBP	TRASDUTTORE BASSA PRESSIONE	LOW PRESSURE TRASDUCER	TRASDUCTEUR BASSE PRESSION	ND-DRUCKTRANSMITTER
TC	PROTEZIONE INTERNA COMPRESSORE	COMPRESSOR INTERNAL PROTECTION	PROTECTION INTERNE COMPRESSEUR	KOMPRESSOR - INNENSCHUTZ
TEP	TEMPORIZZATORE	TIMER	TEMPORISATEUR	TIMER
TGP	TERMOSTATO GAS PREMENTE	DISCHARGE PIPE THERMOSTAT	THERMOSTAT SUR REFOULEMENT	THERMISCHER SCHUTZ - DRUCKLEITUNG
TAP	TRASDUTTORE DI PRESSIONE	PRESSURE TRASDUCER	TRASDUCTEUR PRESSION	DRUCKTRANSMITTER
TBP	TRASDUTTORE DI PRESSIONE	PRESSURE TRASDUCER	TRASDUCTEUR PRESSION	DRUCKTRANSMITTER
TR	TRASFORMATORE	FEEDING VOLTAGE TRASFORMER	TRANSFORMATEUR D' ALIMENTATION	TRANSFORMATOR
TSRE	TERMOSTATO SICUREZZA RE	RE SAFETY THERMOSTAT	THERMOSTAT DE SECURITE RE	SICHERHEITSTHERMOSTAT RE
TV	TERMICO VENTILATORE	FAN THERMAL PROTECTION	PROTECTION THERMIQUE VENTILATEUR	THERMISCHER SCHUTZ VENTILATOR
V3V	VALVOLA 3 VIE ACQUA	WATER 3 WAY VALVE	VANNE 3 VOIES EAU	3- WEGE-VENTIL WASSER
VA	ELETTROVALVOLA PREMENTE	DISCARGH VALVE	VANNE REFOULEMENT	MAGNETVENTIL-DRUCKLEITUNG
VB	ELETTROVALVOLA BATTERIA	COIL VALVE	VANNE BATTERIE	VENTIL WARMETAUSCHER
VE	COMANDO VALVOLA ELETT.	DRIVER ELECT. VALVE	COMMANDE VANNE ÉLECTRONIQUE	ELEKTRONISCHES STEUERGERÄT
VIC	ELETTROVALVOLA INVERSIONE CICLO	REVERSE CYCLE VALVE	VANNE INVERSION DE CYCLE	UMKEHRVENTIL
VR	ELETTROVALVOLA RECUPERO	RECOVERY VALVE	VANNE RECUPERATION	MAGNETVENTIL WÄRMERÜCKGEWINNUNG
VRL	ELETTROVALVOLA RECUPERO LIQUIDO	LIQUID RECOVERY SOLENOID VALVE	VANNE RECUPERATION LIQUIDE	RÜCKGEWINNUNGSVENTILS LIQUID
VRT	ELETTROVALVOLA RECUPERO TOTALE	TOTAL RECOVERY VALVE	VANNE RECUPERATION TOTALE	MAGNETVENTIL WÄRMERÜCKGEWINNUNG
VSB	ELETTROVALVOLA SOLENOIDE BY PASS.	BY-PASS SOLENOID VALVE	VANNE SOLENOIDE DE BY-PASS	BYPASS MAGNETVENTIL
VSE	ELETTROVALVOLA EQUALIZZATORE	EQUALIZER VALVE	VANNE EGALISEUR	MAGNETVENTIL ENTZERRER
VSL	ELETTROVALVOLA INTERCET. LIQUIDO	LIQUID GATE SOLENOID VALVE	VANNE SOLENOIDE CLAPET LIQUIDE	MAGNETVENTIL FLUESSIGKEITSLEITUNG
VSP	ELETTROVALVOLA PARZIALIZZAZIONE	PART LOAD SOLENOID VALVE	VANNE SOLENOIDE DE PARTIALISATION	MAGNETVENTIL ZUR LEISTUNGSREGELUNG

---	COMPONENTI NON FORNITI	COMPONENTS NOT SUPPLIED	COMPOSANTS NON FOURNIS	NICHT LIEFERBARE TEILE
□	COMPONENTI FORNITI OPTIONAL	OPTIONAL COMPONENTS	COMPOSANTS FOURNIS EN OPTION	AUF ANFRAGE LIEFERBARE TEILE
---	COLLEGAMENTI DA ESEGUIRE IN CANTIERE	CONNECTIONS TO BE WIRED ON JOB SITE	RACCORDEMENTS A EFFECTUER SUR CHANTIER	BAUSEITIG URCHZUFUEHRENDE VERDRAHTUNG