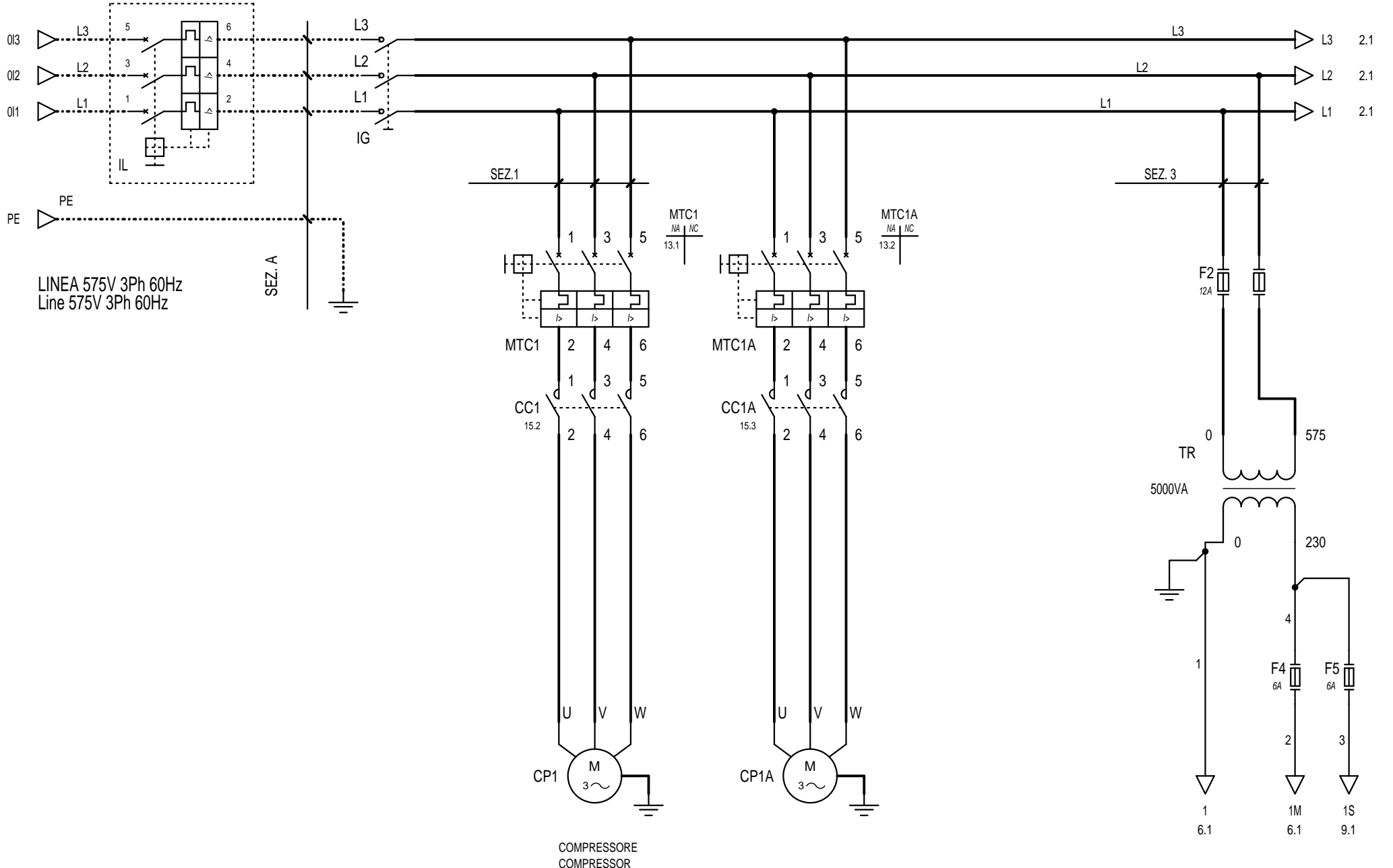


NON È PERMESSO CONSEGNARE A TERZI O RIPRODURRE QUESTO DOCUMENTO.
 NE UTILIZZARE IL CONTENUTO O RENDERSI RESPONSABILI PER TERZI SENZA LA NOSTRA
 AUTORIZZAZIONE ESPLICITA. OGNI IMPRUDENZA COMPORTE IL RISCHIAMENTO DEI DANNI
 SUBITI. È FATTA RISERVA DI TUTTI I DIRITTI DERIVANTI DA BREVETTI O MODELLI.

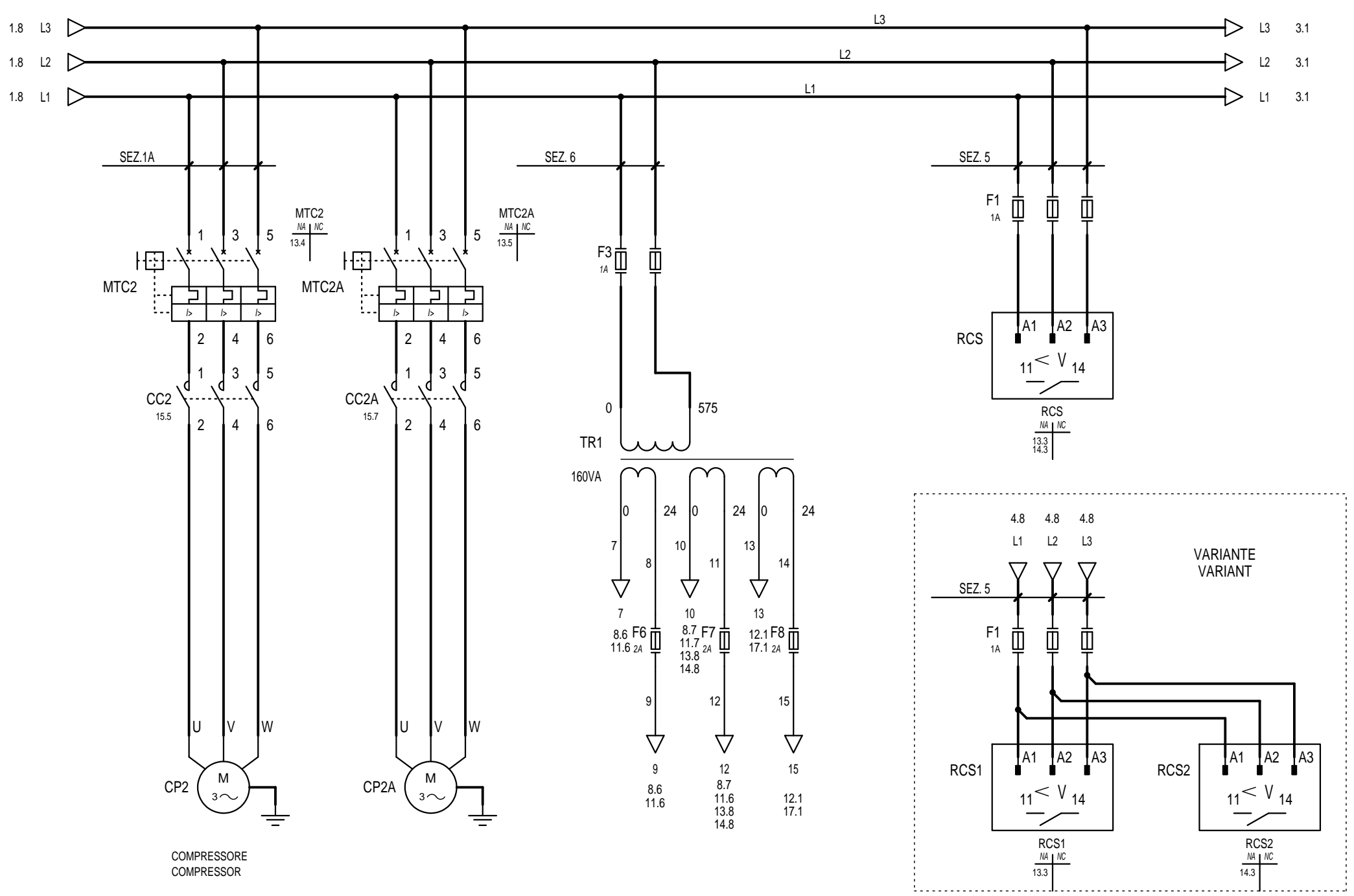
PROGETTO: 5107875_00.sch
 NOME FILE: 5107875_00.sch
 TIPO: Elettica



REV.	MODIFICA	DATA	DESEGNATO	VERIFICATO	DATA	13/04/2015	AERMEC S.P.A. BEVILACQUA (VERONA) ITALY		POTENZA POWER	NRL 8CP H 60Hz		=		
					13/04/2015							51078.75		+
					De Togni								2	FOGL. DI

NON È PERMESSO CONSEGNARE A TERZI O RIPRODURRE QUESTO DOCUMENTO.
 NE UTILIZZARE IL CONTENUTO O RENDERLO COMUQUE NOTO A TERZI SENZA LA NOSTRA
 AUTORIZZAZIONE ESPLICITA. OGNI IMPRUDENZA COMPORTE IL RISCHIAMENTO DEI DANNI
 SUBITI. È FATTA RISERVA DI TUTTI I DIRITTI DERIVANTI DA BREVETTI O MODELLI.

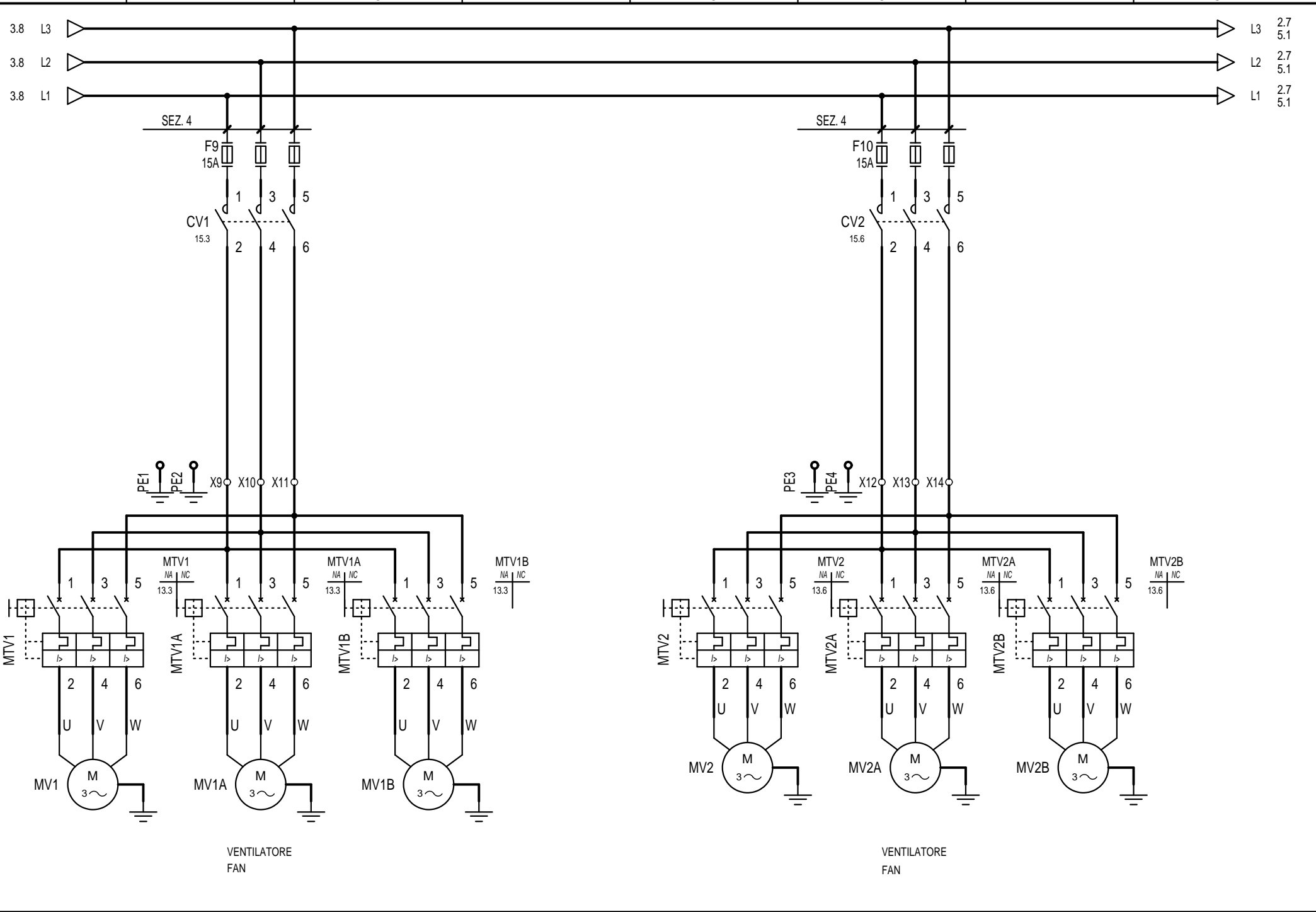
PROGETTO: 5107875_00.sch
 NOME FILE: 5107875_00.sch
 TIPOICO: Elettrica



REV.	MODIFICA	DATA	DESEGNATO	VERIFICATO	DATA	13/04/2015	AERMEC S.P.A. BEVILACQUA (VERONA) ITALY		POTENZA	NRL 8CP H 60Hz		=
					13/04/2015				POWER	51078.75		+
					De Togni							0

NON È PERMESSO CONSEGNARE A TERZI O RIPRODURRE QUESTO DOCUMENTO.
 NE UTILIZZARE IL CONTENUTO O RENDERSI RESPONSABILI PER L'USO DA TERZI SENZA LA NOSTRA
 AUTORIZZAZIONE ESPLICITA. OGNI INFRAZIONE COMPORTA IL RISCHIAMENTO DEI DANNI
 SUBITI. È FATTA RISERVA DI TUTTI I DIRITTI DERIVANTI DA BREVETTI O MODELLI.

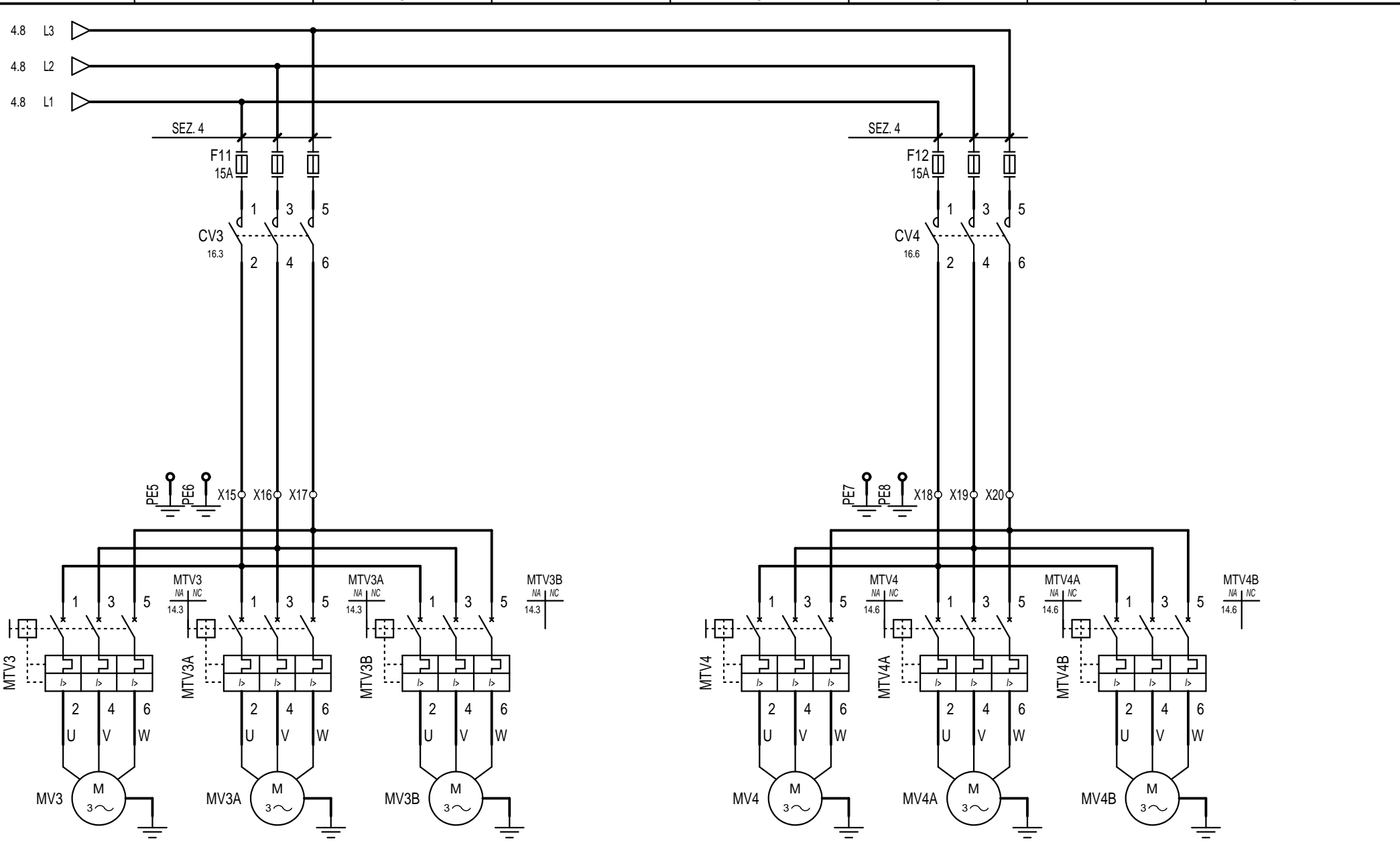
PROGETTO: 5107875_00.sch
 NOME FILE: 5107875_00.sch
 TIPO: Elettrica



					DATA	13/04/2015			NRL 8CP H 60Hz		=
					DISIGN.	Crivellaro	AERMEC S.P.A.				+
					DATA	13/04/2015	BEVILACQUA (VERONA) ITALY		51078.75		FOGL. 4
					APPROV.	De Togni					DI 5
REV.	MODIFICA	DATA	DISIGNATO	VERIFICATO				POTENZA			
								POWER			

NON È PERMESSO CONSEGNARE A TERZI O RIPRODURRE QUESTO DOCUMENTO.
 NE UTILIZZARE IL CONTENUTO O RENDERSI COINVOLTI CON TERZI SENZA LA NOSTRA
 AUTORIZZAZIONE ESPlicita. OGNI INFRAZIONE COMPORTE IL RISCHIO DI SANZIONI PENALI
 SUBITI. È FATTA RISERVA DI TUTTI I DIRITTI DERIVANTI DA BREVETTI O MODELLI.

PROGETTO: 5107875_00.sch
 NOME FILE: 5107875_00.sch
 TIPO: Elettrica



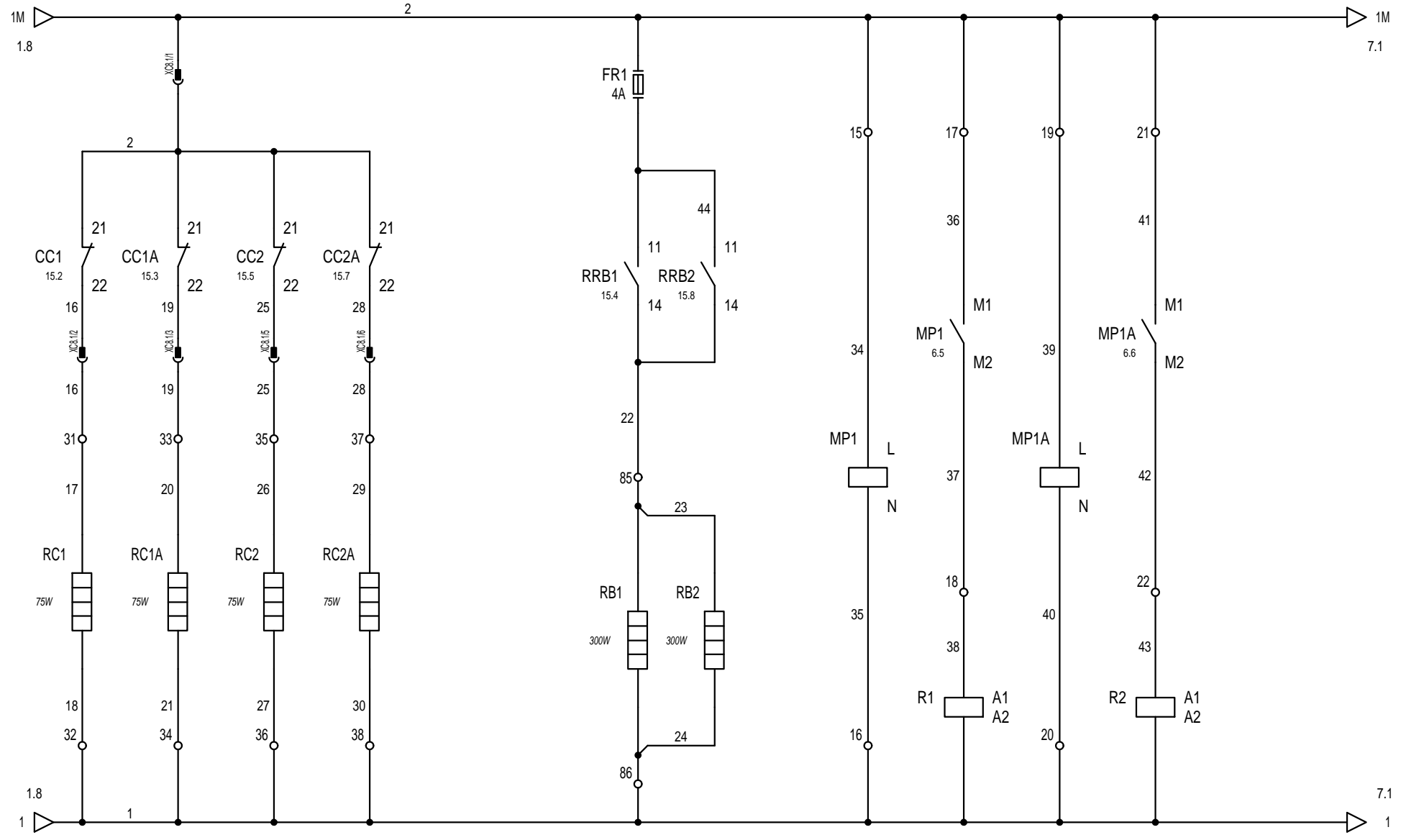
VENTILATORE
FAN

VENTILATORE
FAN

REV.	MODIFICA	DATA	DESEGNATO	VERIFICATO	DATA	13/04/2015	AERMEC S.P.A. BEVILACQUA (VERONA) ITALY		POTENZA POWER	NRL 8CP H 60Hz	=	+	FOGL. 5 DI 6					
				DATA	13/04/2015													
				APPROV.	De Togni													

NON È PERMESSO CONSEGNARE A TERZI O RIPRODURRE QUESTO DOCUMENTO.
 NE UTILIZZARE IL CONTENUTO O RENDERSI RESPONSABILI PER L'USO DA TERZI SENZA LA NOSTRA
 AUTORIZZAZIONE ESPLICITA. OGNI INFRAZIONE COMPORTA IL RISCHIAMENTO DEI DANNI
 SUBITI. È FATTA RISERVA DI TUTTI I DIRITTI DERIVANTI DA BREVETTI O MODELLI.

PROGETTO: 5107875_00.sch
 NOME FILE: 5107875_00.sch
 TIPO: Elettrica



RESISTENZA CP
CASING HEATER

RESISTENZA BATTERIA
RESISTANCE EXCHANGER

PROTEZIONE CP
CP PROTECTION

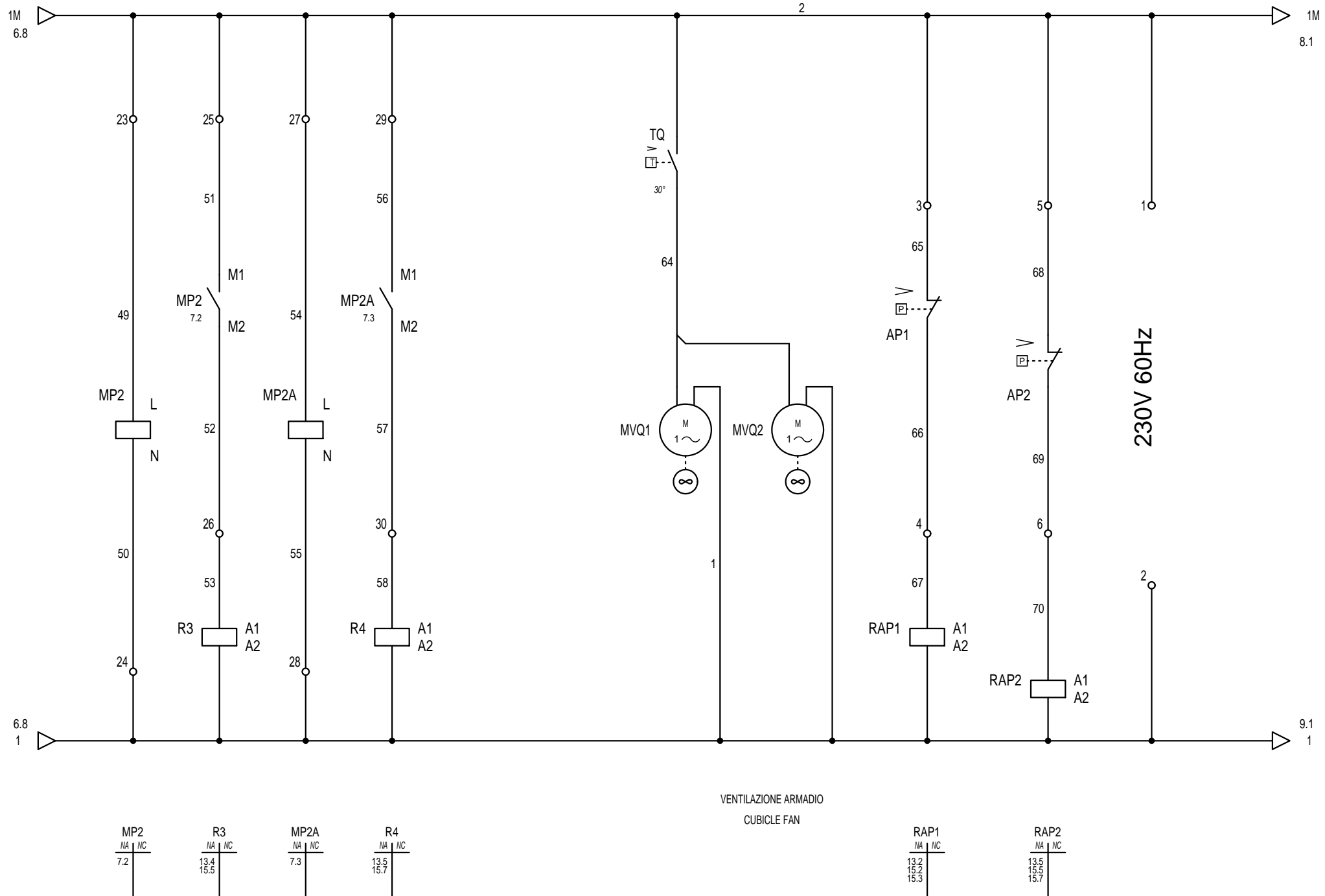
MP1	NA	NC	R1	NA	NC	MP1A	NA	NC	R2	NA	NC
6.6			13.2	15.2		6.7			13.3	15.3	

REV.	MODIFICA	DATA	DESEGNATO	VERIFICATO	DATA	13/04/2015	Crivellaro	AERMEC S.P.A.	CIRCUITO AUSILIARIO Auxiliary circuit	NRL 8CP H 60Hz	=	+	FOGL. 6	DI 7
					DATA	13/04/2015	De Togni	BEVILACQUA (VERONA) ITALY						



NON È PERMESSO CONSEGNARE A TERZI O RIPRODURRE QUESTO DOCUMENTO
 NE UTILIZZARE IL CONTENUTO O RENDERLO COMUNQUE NOTO A TERZI SENZA LA NOSTRA
 AUTORIZZAZIONE ESPLICITA. OGNI IMPRUDENZA COMPORTA IL RISCHIO DI DANNO
 SUBITI. È FATTA RISERVA DI TUTTI I DIRITTI DERIVANTI DA BREVETTI O MODELLI.

PROGETTO: 5107875_00.sch
 NOME FILE: 5107875_00.sch
 TIPOICO: Elettrica



MP2	
NA	NC
7.2	

R3	
NA	NC
13.4	15.5

MP2A	
NA	NC
7.3	

R4	
NA	NC
13.5	15.7

RAP1	
NA	NC
13.2	15.2
15.3	15.3

RAP2	
NA	NC
13.5	15.7
15.5	15.7

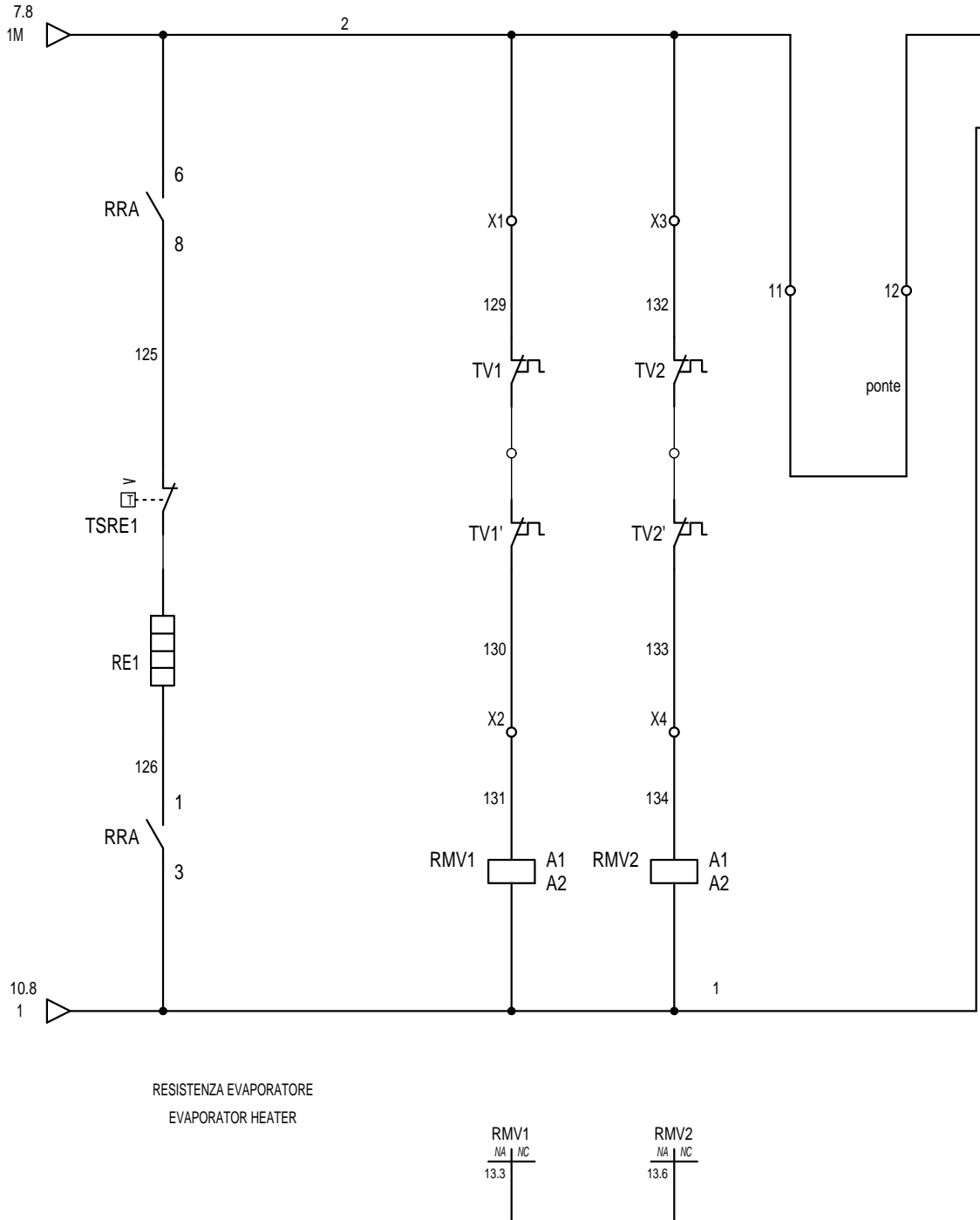
VENTILAZIONE ARMADIO
 CUBICLE FAN

230V 60Hz

REV.	MODIFICA	DATA	DISegnATO	VERIFICATO	DATA	13/04/2015	DISEGN.	Crivellaro	AERMEC S.P.A.	AERMEC	CIRCUITO AUSILIARIO	NRL 8CP H 60Hz	=	
					DATA	13/04/2015		De Togni	BEVILACQUA (VERONA) ITALY		Auxiliary circuit	51078.75	+	
					APPROV.								1	FOGL. 7 DI 8

NON È PERMESSO CONSEGNARE A TERZI O RIPRODURRE QUESTO DOCUMENTO.
 NE UTILIZZARE IL CONTENUTO O RENDERSI COINVOLTI IN QUALSIASI MODO A TERZI SENZA LA NOSTRA
 AUTORIZZAZIONE ESPLICITA. OGNI IMPRUDENZA COMPORTE IL RISCHIAMENTO DEI DANNI
 SUBITI. È FATTA RISERVA DI TUTTI I DIRITTI DERIVANTI DA BREVETTI O MODELLI.

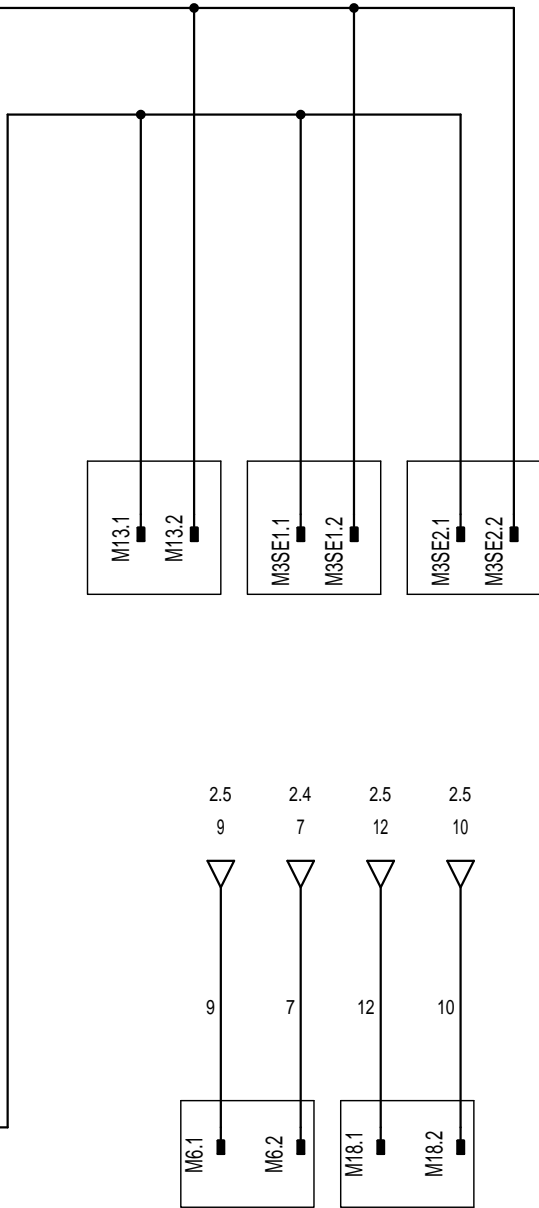
PROGETTO: 5107875_00.sch
 NOME FILE: 5107875_00.sch
 TIPOICO: Elettrica



RESISTENZA EVAPORATORE
 EVAPORATOR HEATER

RMV1
 NA NC
 13.3

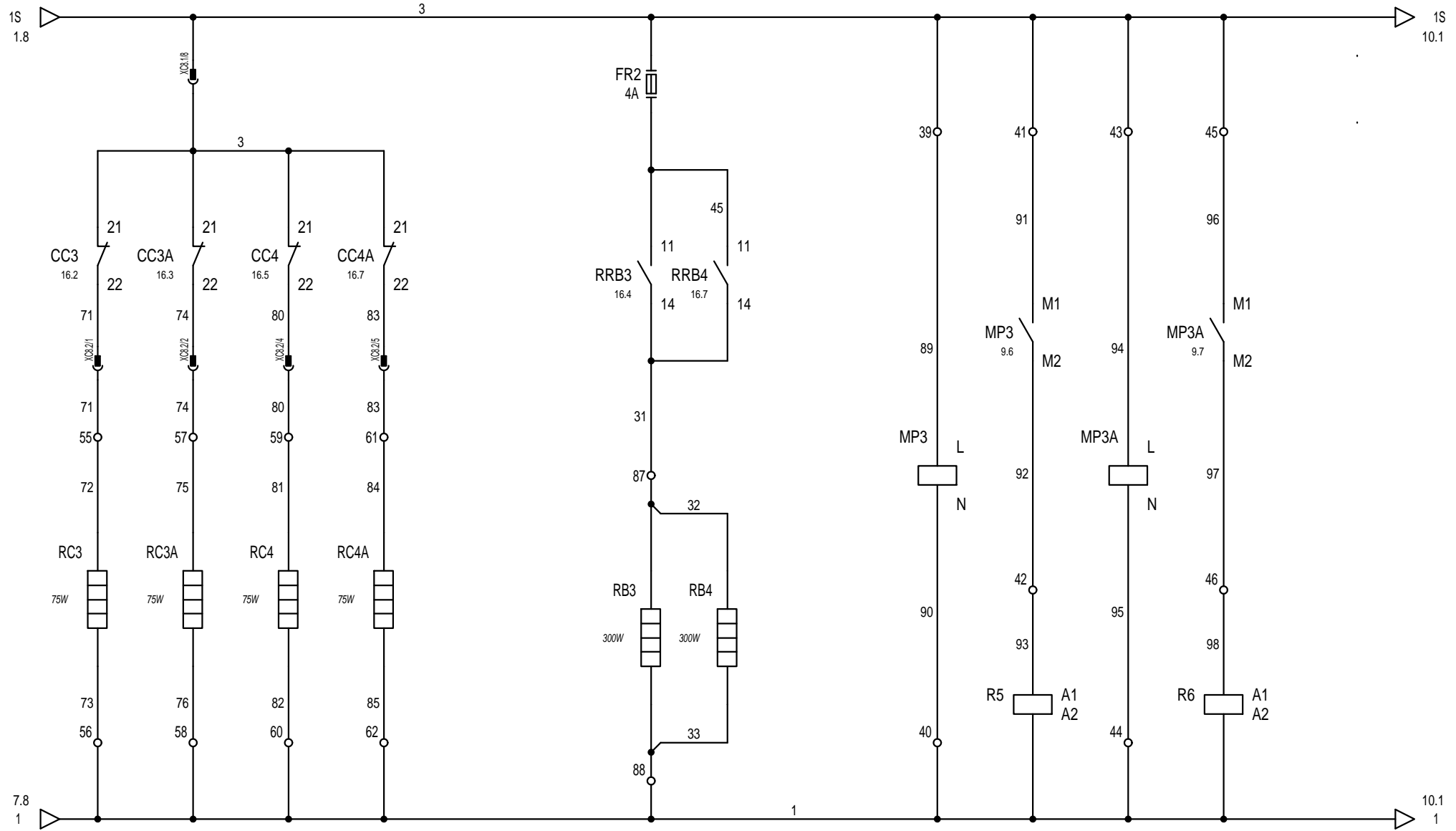
RMV2
 NA NC
 13.6



					DATA	13/04/2015	AERMEC S.P.A.		CIRCUITO AUSILIARIO		NRL 8CP H 60Hz			
					DISEGN.	Crivellaro	BEVILACQUA (VERONA) ITALY		Auxiliary circuit					
					DATA	13/04/2015					51078.75			
					APPROV.	De Togni							FOGL. 8	
					REV.								DI 9	

NON È PERMESSO CONSEGNARE A TERZI O RIPRODURRE QUESTO DOCUMENTO.
 NE UTILIZZARE IL CONTENUTO O RENDERSI RESPONSABILI PER L'USO DA TERZI SENZA LA NOSTRA
 AUTORIZZAZIONE ESPLICITA. OGNI INFRAZIONE COMPORTA IL RISCHIAMENTO DEI DANNI
 SUBITI. È FATTA RISERVA DI TUTTI I DIRITTI DERIVANTI DA BREVETTI O MODELLI.

PROGETTO: 5107875_00.sch
 NOME FILE: 5107875_00.sch
 TIPO: Elettica



RESISTENZA CP
CASING HEATER

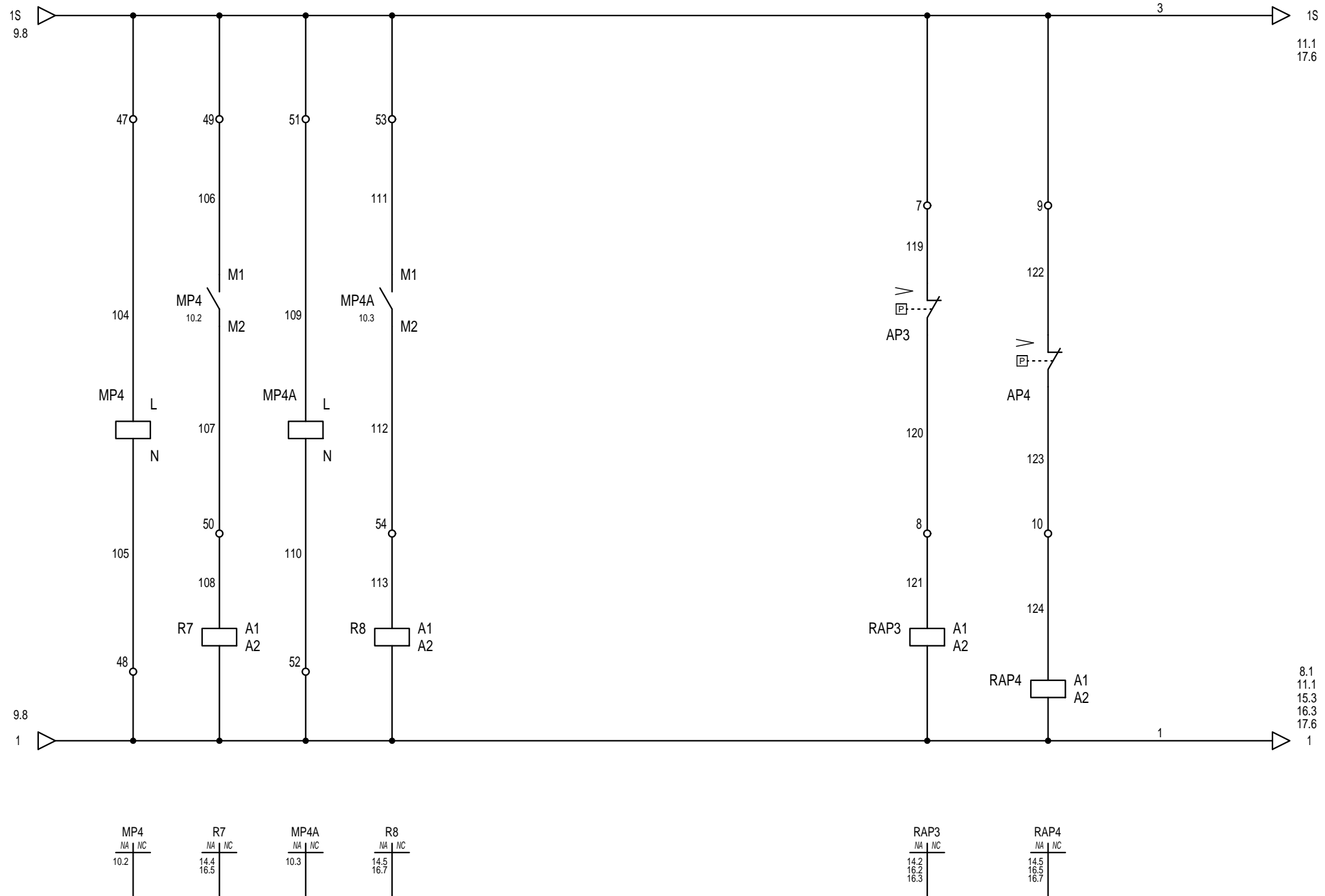
RESISTENZA BATTERIA
RESISTANCE EXCHANGER

MP3	NA	NC	R5	NA	NC	MP3A	NA	NC	R6	NA	NC
9.6			14.2	16.2		9.7			14.3	16.3	

					DATA	13/04/2015	AERMEC S.P.A. BEVILACQUA (VERONA) ITALY	CIRCUITO AUSILIARIO Auxiliary circuit	NRL 8CP H 60Hz		=		
					DISEGN.	Crivellaro			51078.75	1	FOGL.	9	
					DATA	13/04/2015					DI	10	
REV.	MODIFICA	DATA	DESEGNATO	VERIFICATO	APPROV.	De Togni							

NON È PERMESSO CONSEGNARE A TERZI O RIPRODURRE QUESTO DOCUMENTO
 NE UTILIZZARE IL CONTENUTO O RENDERLO COMUNQUE NOTO A TERZI SENZA LA NOSTRA
 AUTORIZZAZIONE ESPLICITA. OGNI IMPRUDENZA COMPORTE IL RISCHIO DI DANNI
 SUBITI. È FATTA RISERVA DI TUTTI I DIRITTI DERIVANTI DA BREVETTI O MODELLI.

PROGETTO: 5107875_00.sch
 NOME FILE: 5107875_00.sch
 TIPO: Elettrica

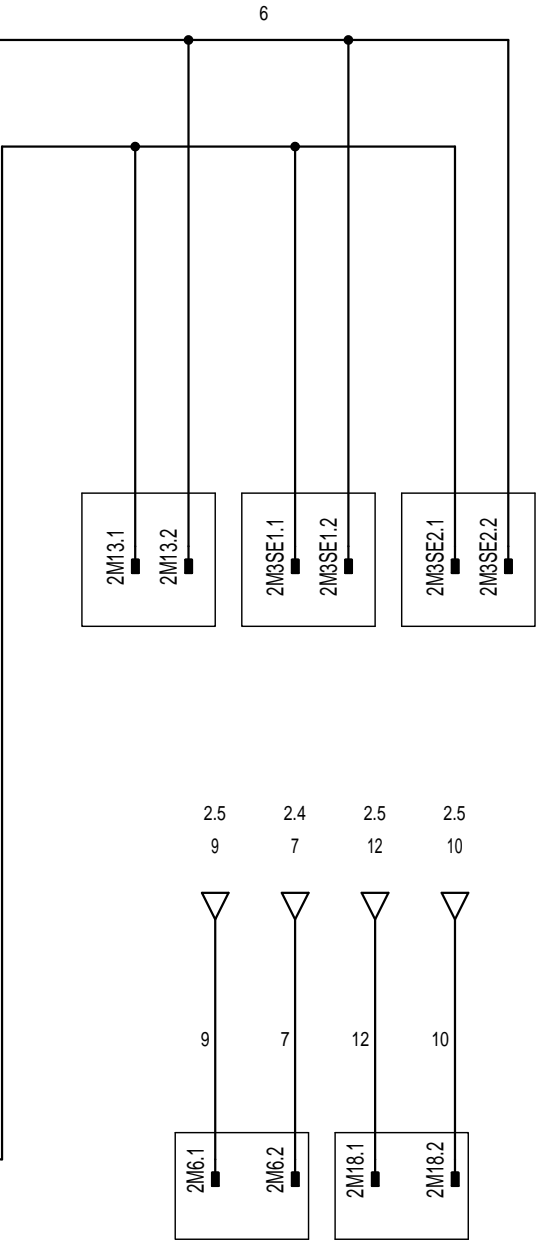
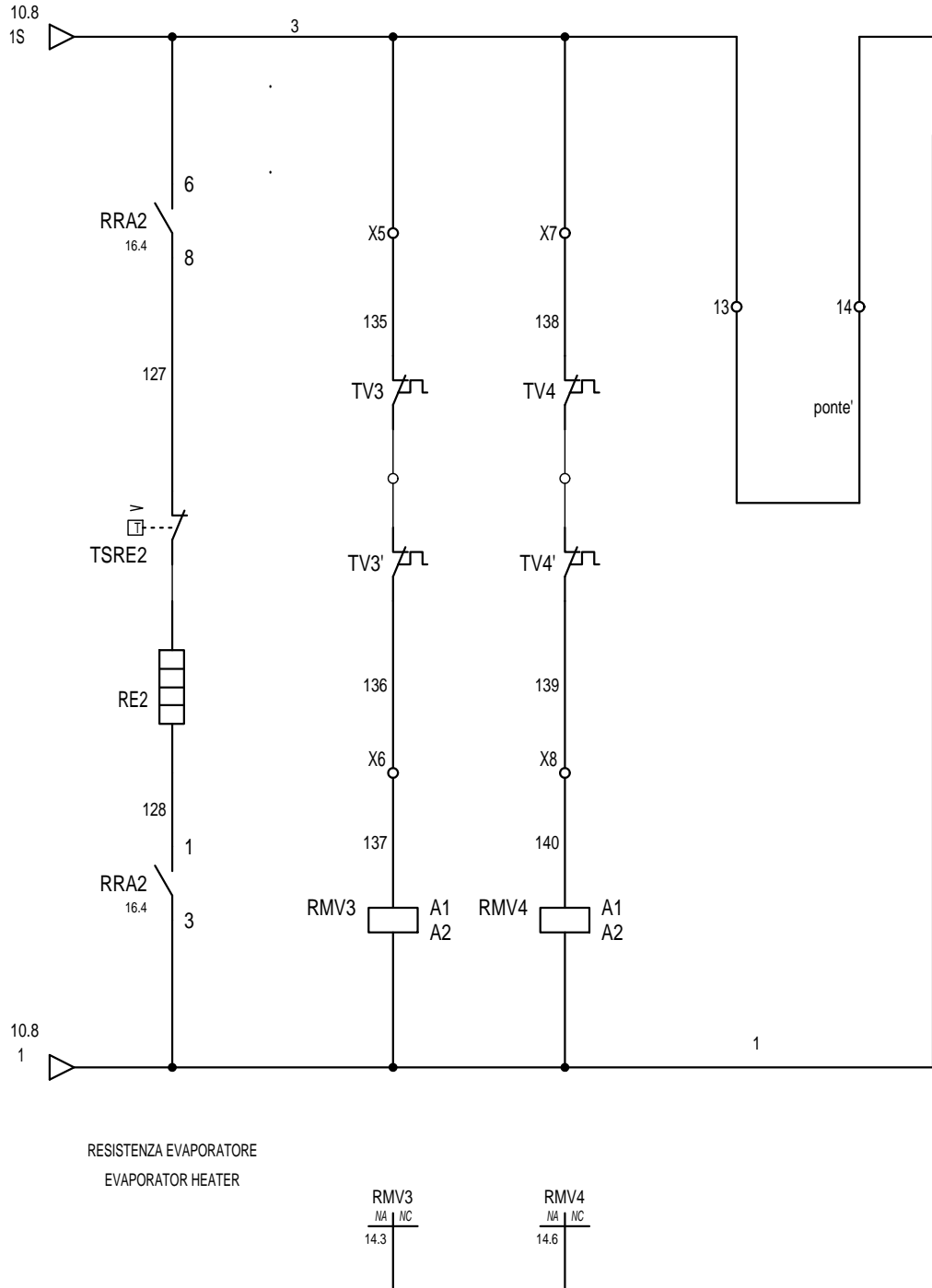


Component	NA	NC
MP4	10.2	
R7	14.4	16.5
MP4A	10.3	
R8	14.5	16.7
RAP3	14.2	16.3
RAP4	14.5	16.7

REV.	MODIFICA	DATA	DISegnATO	VERIFICATO	DATA	13/04/2015	Crivellaro	AERMEC S.P.A.	CIRCUITO AUSILIARIO	Auxiliary circuit	NRL 8CP H 60Hz	=	+	FOGL. 10	DI 11
					DATA	13/04/2015	De Togni	BEVILACQUA (VERONA) ITALY							

NON È PERMESSO CONSEGNARE A TERZI O RIPRODURRE QUESTO DOCUMENTO.
 NE UTILIZZARE IL CONTENUTO O RENDERSI RESPONSABILI PER L'USO A TERZI SENZA LA NOSTRA
 AUTORIZZAZIONE ESPLICITA. OGNI IMPRUDENZA COMPORTE IL RISCHIO DI DANNI
 SUBITI. È FATTA RISERVA DI TUTTI I DIRITTI DERIVANTI DA BREVETTI O MODELLI.

PROGETTO: 5107875_00.sch
 NOME FILE: 5107875_00.sch
 TIPO: Elettrica



RESISTENZA EVAPORATORE
 EVAPORATOR HEATER

RMV3	A1	A2
NA	NC	
14.3		

RMV4	A1	A2
NA	NC	
14.6		

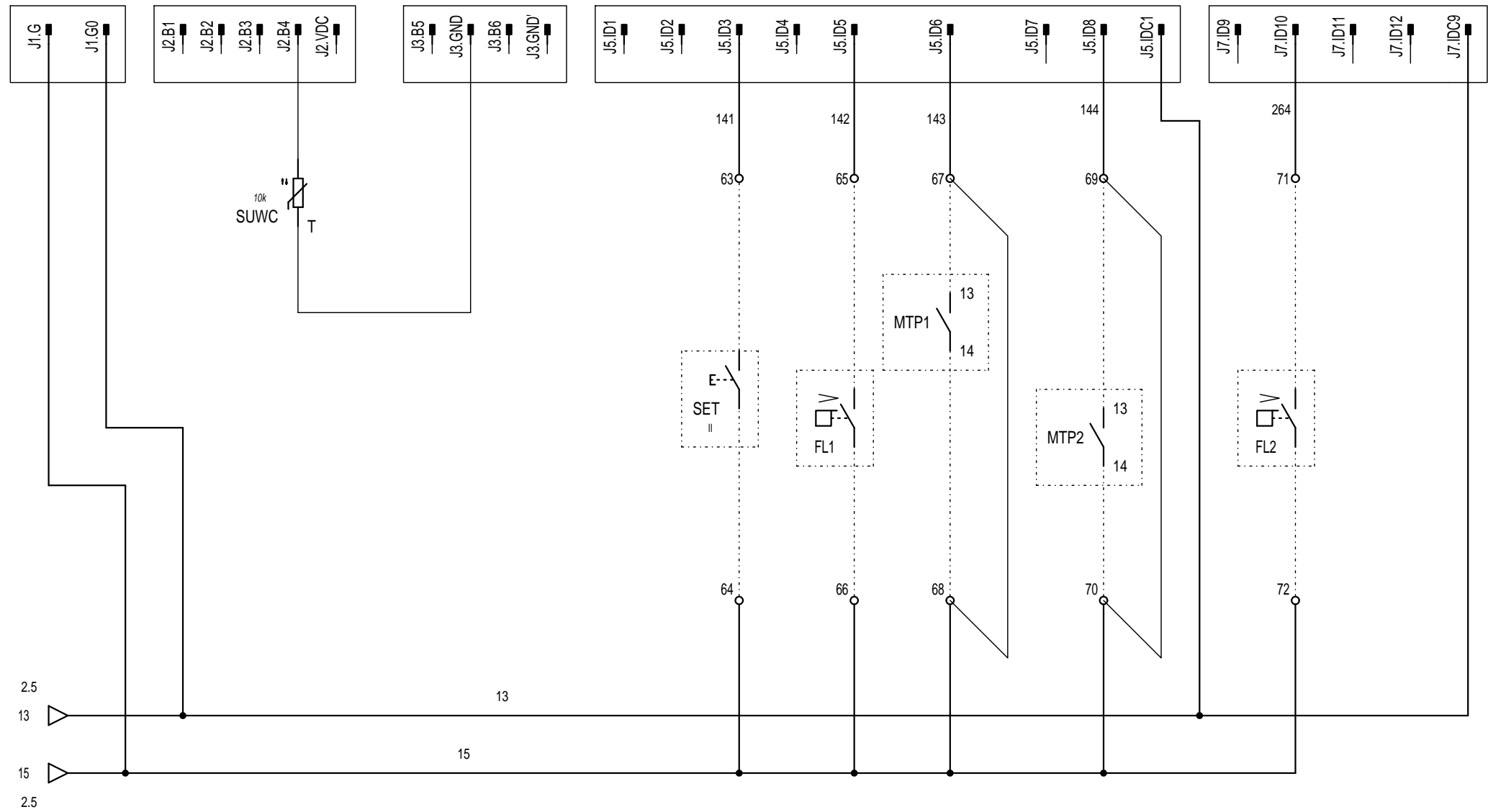
REV.	MODIFICA	DATA	DESEGNATO	VERIFICATO	DATA	13/04/2015	AERMEC S.P.A. BEVILACQUA (VERONA) ITALY	CIRCUITO AUSILIARIO Auxiliary circuit	NRL 8CP H 60Hz	=	+	FOGL. 11 DI 12
				DATA	13/04/2015							
				APPROV.	De Togni							



51078.75

NON È PERMESSO CONSEGNARE A TERZI O RIPRODURRE QUESTO DOCUMENTO.
 NE UTILIZZARE IL CONTENUTO O RENDERLO COMUNQUE NOTO A TERZI SENZA LA NOSTRA
 AUTORIZZAZIONE ESPLICITA. OGNI INFRAZIONE COMPORTA IL RISCHIAMENTO DEI DANNI
 SUBITI. È FATTA RISERVA DI TUTTI I DIRITTI DERIVANTI DA BREVETTI O MODELLI.

PROGETTO:
 NOME FILE: 5107875_00.sch
 TIPO: Elettrica



REV.	MODIFICA	DATA	DISegnATO	VERIFICATO	DATA	13/04/2015	AERMEC S.P.A. BEVILACQUA (VERONA) ITALY	Ingressi digitali Digital inputs	NRL 8CP H 60Hz	=	+	FOGL. 12 DI 13
				DATA	13/04/2015							
				APPROV.	De Togni							

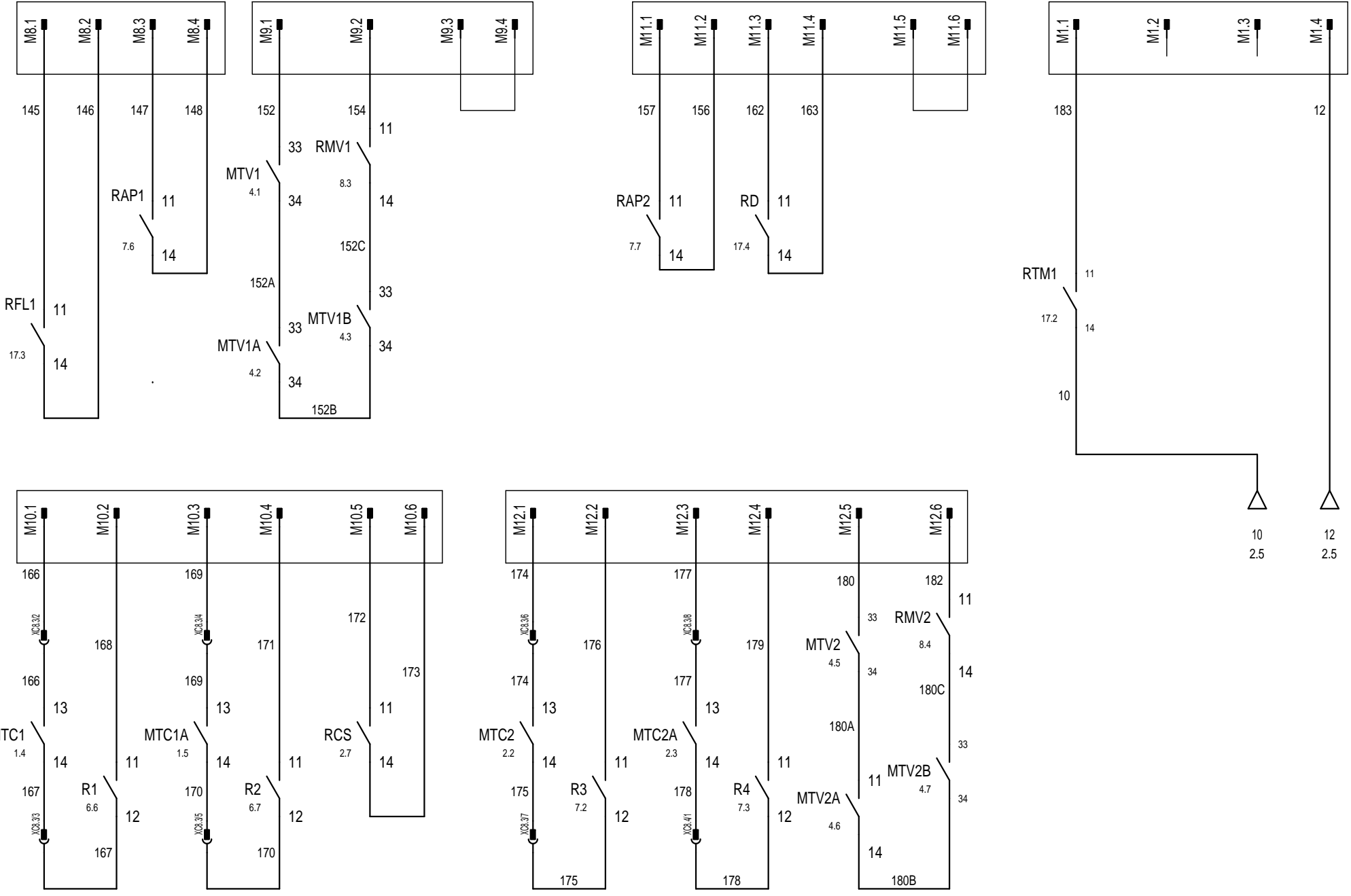


51078.75

1

NON È PERMESSO CONSEGNARE A TERZI O RIPRODURRE QUESTO DOCUMENTO.
 NE UTILIZZARE IL CONTENUTO O RENDERSI RESPONSABILI QUANDO NON SI È TERZI SENZA LA NOSTRA
 AUTORIZZAZIONE ESPLICITA. OGNI INFRAZIONE COMPORTA IL RISCHIAMENTO DEI DANNI
 SUBITI. È FATTA RISERVA DI TUTTI I DIRITTI DERIVANTI DA BREVETTI O MODELLI.

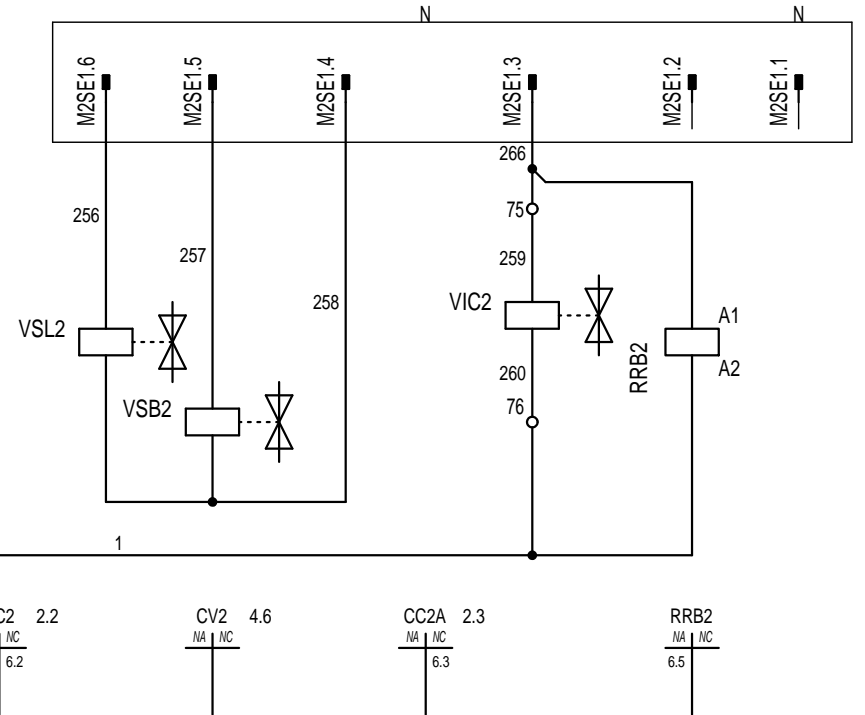
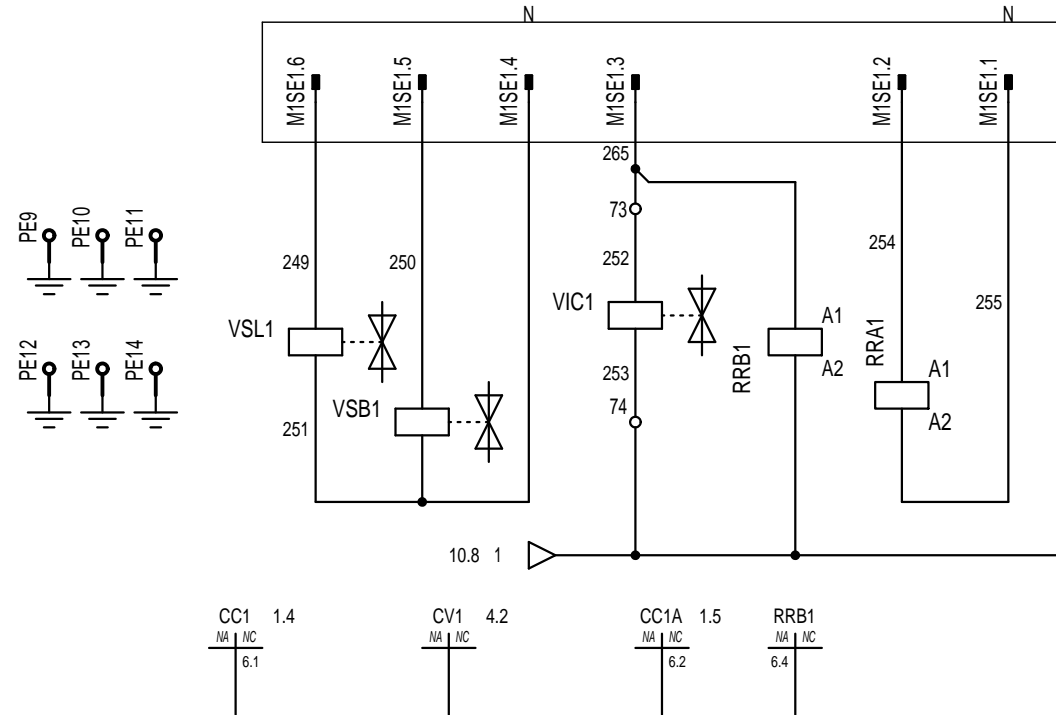
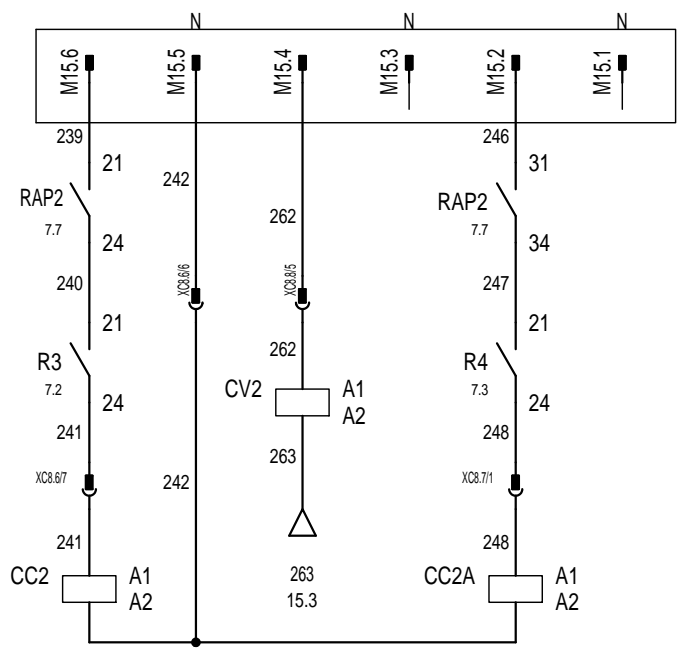
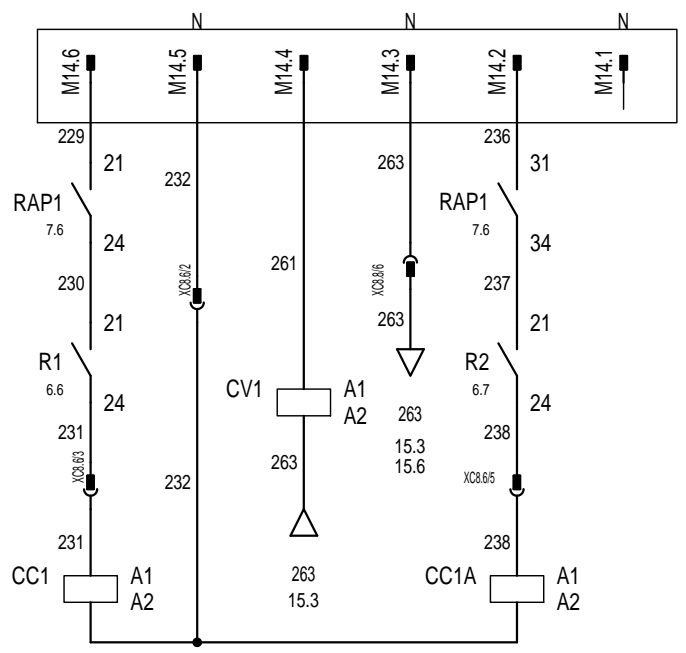
PROGETTO:
 NOME FILE: 5107875_00.sch
 TIPOICO: Elettrica



					DATA	13/04/2015			NRL 8CP H 60Hz		=
					DISEGN.	Crivellaro	AERMEC S.P.A.		COLLEGAMENTO SICUREZZE		+
					DATA	13/04/2015	BEVILACQUA (VERONA) ITALY		Safety connection		1
					APPROV.	De Togni			51078.75		FOGL. 13
REV.	MODIFICA	DATA	DISEGNATO	VERIFICATO							DI 14

NON È PERMESSO CONSEGNARE A TERZI O RIPRODURRE QUESTO DOCUMENTO
 NE UTILIZZARE IL CONTENUTO O RENDERLO COMUNQUE NOTO A TERZI SENZA LA NOSTRA
 AUTORIZZAZIONE ESPLICITA. OGNI INFRAZIONE COMPORTE IL RISCHIAMENTO DEI DANNI
 SUBITI. È FATTA RISERVA DI TUTTI I DIRITTI DERIVANTI DA BREVETTI O MODELLI.

PROGETTO: 5107875_00.sch
 TYPICO: Elettrica



CC1	1.4
NA	NC
	6.1

CV1	4.2
NA	NC
	6.1

CC1A	1.5
NA	NC
	6.2

RRB1	
NA	NC
	6.4

CC2	2.2
NA	NC
	6.2

CV2	4.6
NA	NC
	6.3

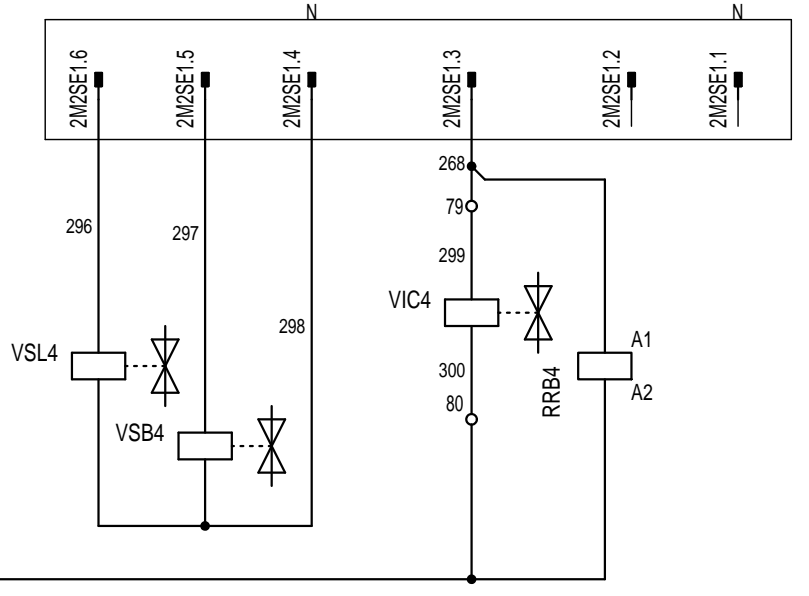
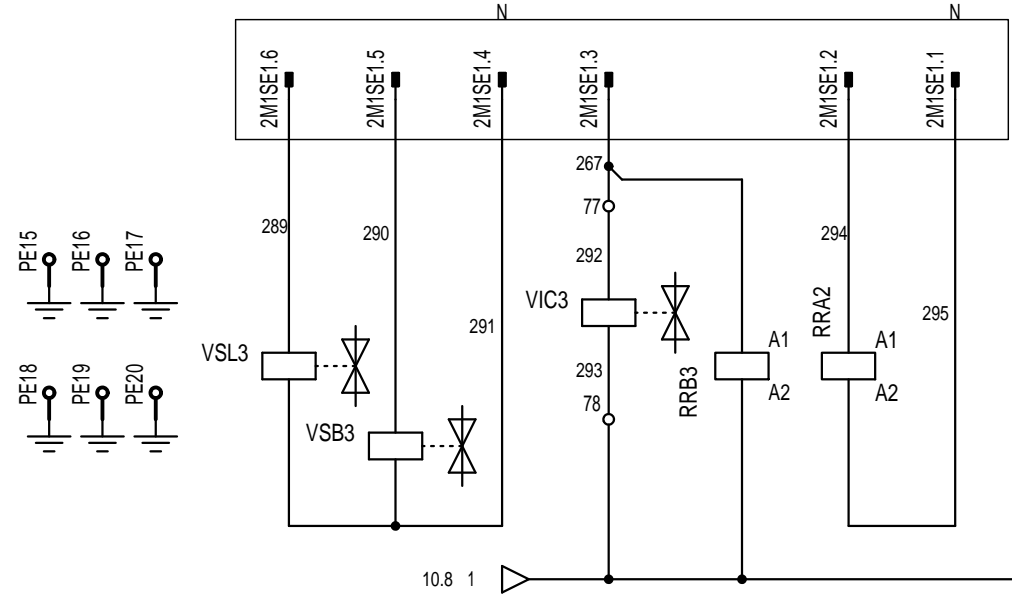
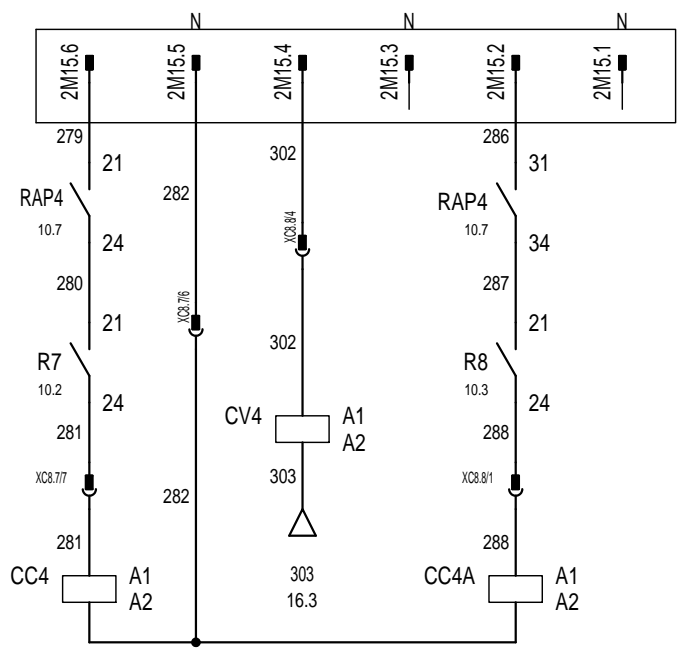
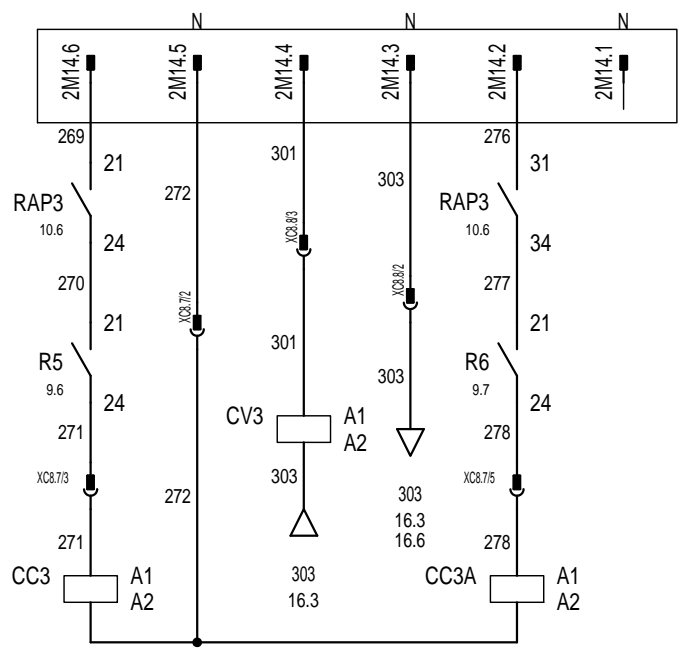
CC2A	2.3
NA	NC
	6.3

RRB2	
NA	NC
	6.5

REV.	MODIFICA	DATA	DISegnATO	VERIFICATO	DATA	13/04/2015	DISegn.	Crivellaro	AERMEC S.P.A.	COLLEGAMENTO CARICHI	NRL 8CP H 60Hz	=	+	FOGL.	15
					DATA	13/04/2015			BEVILACQUA (VERONA) ITALY						AERMEC

NON È PERMESSO CONSEGNARE A TERZI O RIPRODURRE QUESTO DOCUMENTO.
 NE UTILIZZARE IL CONTENUTO O RENDERSI RESPONSABILI PER LA TERZA SENZA LA NOSTRA
 AUTORIZZAZIONE ESPLICITA. OGNI INFRAZIONE COMPORTA IL RISCHIAMENTO DEI DANNI
 SUBITI. È FATTA RISERVA DI TUTTI I DIRITTI DERIVANTI DA BREVETTI O MODELLI.

PROGETTO: 5107875_00.sch
 TIPO: Elettica



CC3	3.2
NA	NC
	9.1

CV3	5.2
NA	NC

CC3A	3.3	RRB3	3.4
NA	NC	NA	NC
	9.2		9.4

RRA2	
NA	NC
	11.2
	11.2

CC4	3.4
NA	NC
	9.2

CV4	5.6
NA	NC

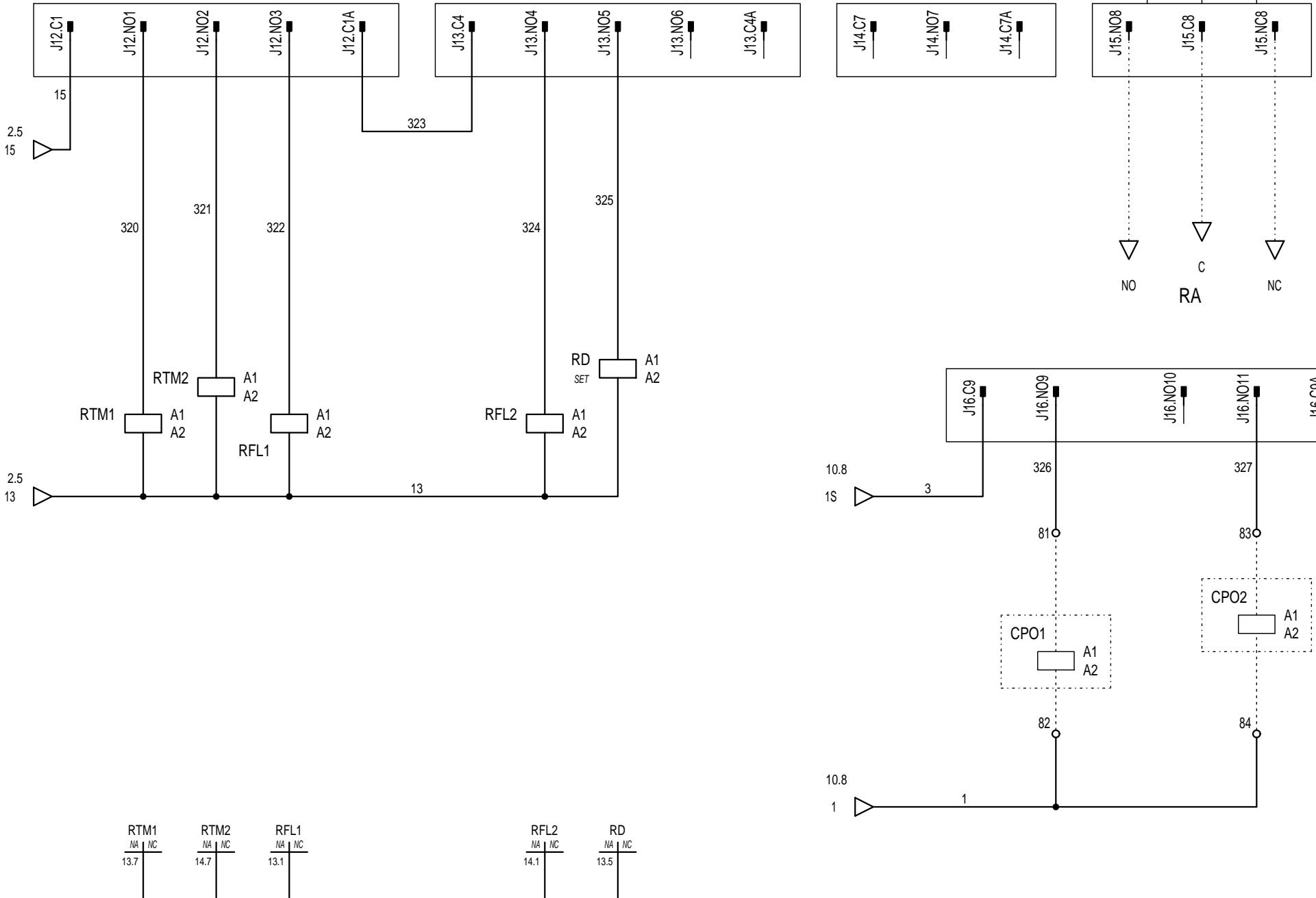
CC4A	3.5
NA	NC
	9.3

RRB4	
NA	NC
	9.5

REV.	MODIFICA	DATA	DESEGNATO	VERIFICATO	DATA	13/04/2015	DESEGN.	Crivellaro	AERMEC S.P.A.	COLLEGAMENTO CARICHI	NRL 8CP H 60Hz	=	+	FOGL. 16
					DATA	13/04/2015		De Togni	BEVILACQUA (VERONA) ITALY					

NON È PERMESSO CONSEGNARE A TERZI O RIPRODURRE QUESTO DOCUMENTO.
 NE UTILIZZARE IL CONTENUTO O RENDERSI RESPONSABILI PER L'USO DA TERZI SENZA LA NOSTRA
 AUTORIZZAZIONE ESPLICITA. OGNI INFRAZIONE COMPORTA IL RISARCIMENTO DEI DANNI
 SUBITI. È FATTA RISERVA DI TUTTI I DIRITTI DERIVANTI DA BREVETTI O MODELLI.

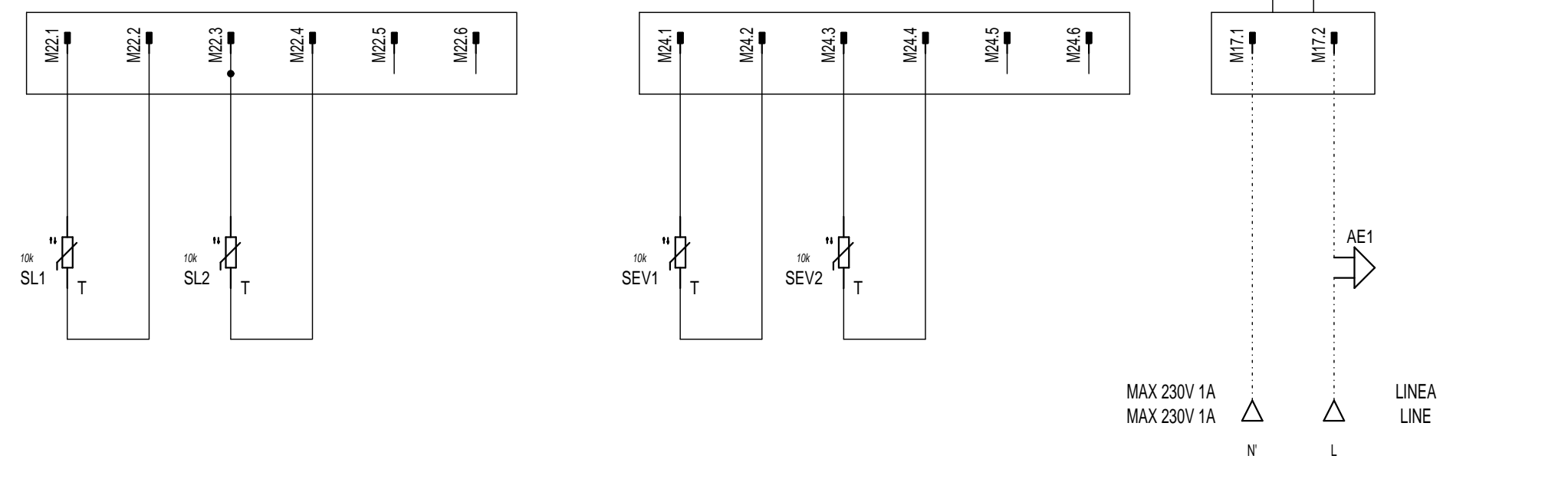
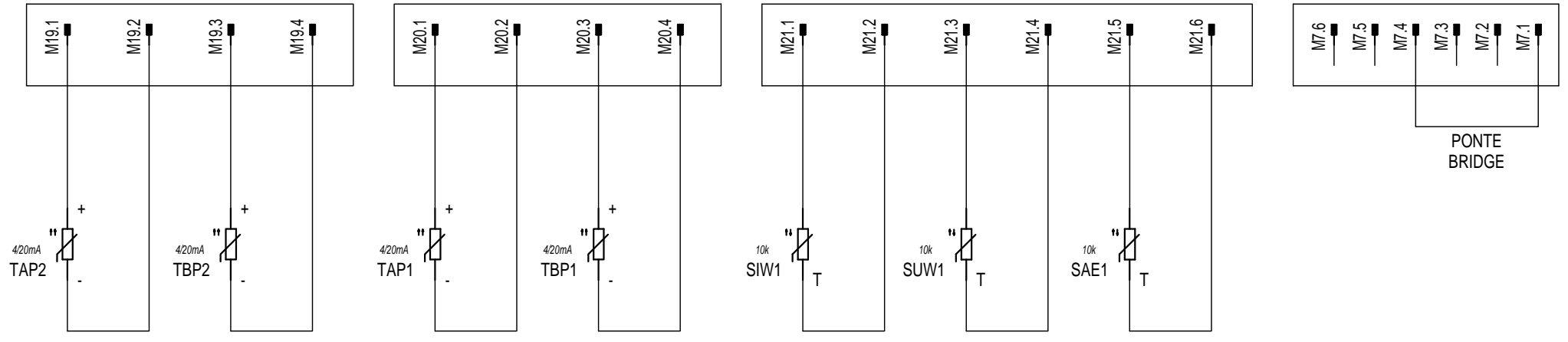
PROGETTO: 5107875_00.sch
 TYPICO: Elettronica



RTM1	RTM2	RFL1	RFL2	RD
NA NC	NA NC	NA NC	NA NC	NA NC
13.7	14.7	13.1	14.1	13.5

NON È PERMESSO CONSEGNARE A TERZI O RIPRODURRE QUESTO DOCUMENTO.
 NE UTILIZZARE IL CONTENUTO O RENDERSI RESPONSABILI PER QUALSIASI DANNO, TERZI SENZA LA NOSTRA
 AUTORIZZAZIONE ESPLICITA. OGNI INFRAZIONE COMPORTE IL RISCHIAMENTO DEI DANNI
 SUBITI. È FATTA RISERVA DI TUTTI I DIRITTI DERIVANTI DA BREVETTI O MODELLI.

PROGETTO: 5107875_00.sch
 TYPICO: Elettrica



REV.	MODIFICA	DATA	DESEGNATO	VERIFICATO	DATA	13/04/2015	AERMEC S.P.A. BEVILACQUA (VERONA) ITALY	COLLEGAMENTO SENSORI Analogic connection	NRL 8CP H 60Hz	=	FOGL. 18
					DATA	13/04/2015					
					APPROV.	De Togni					

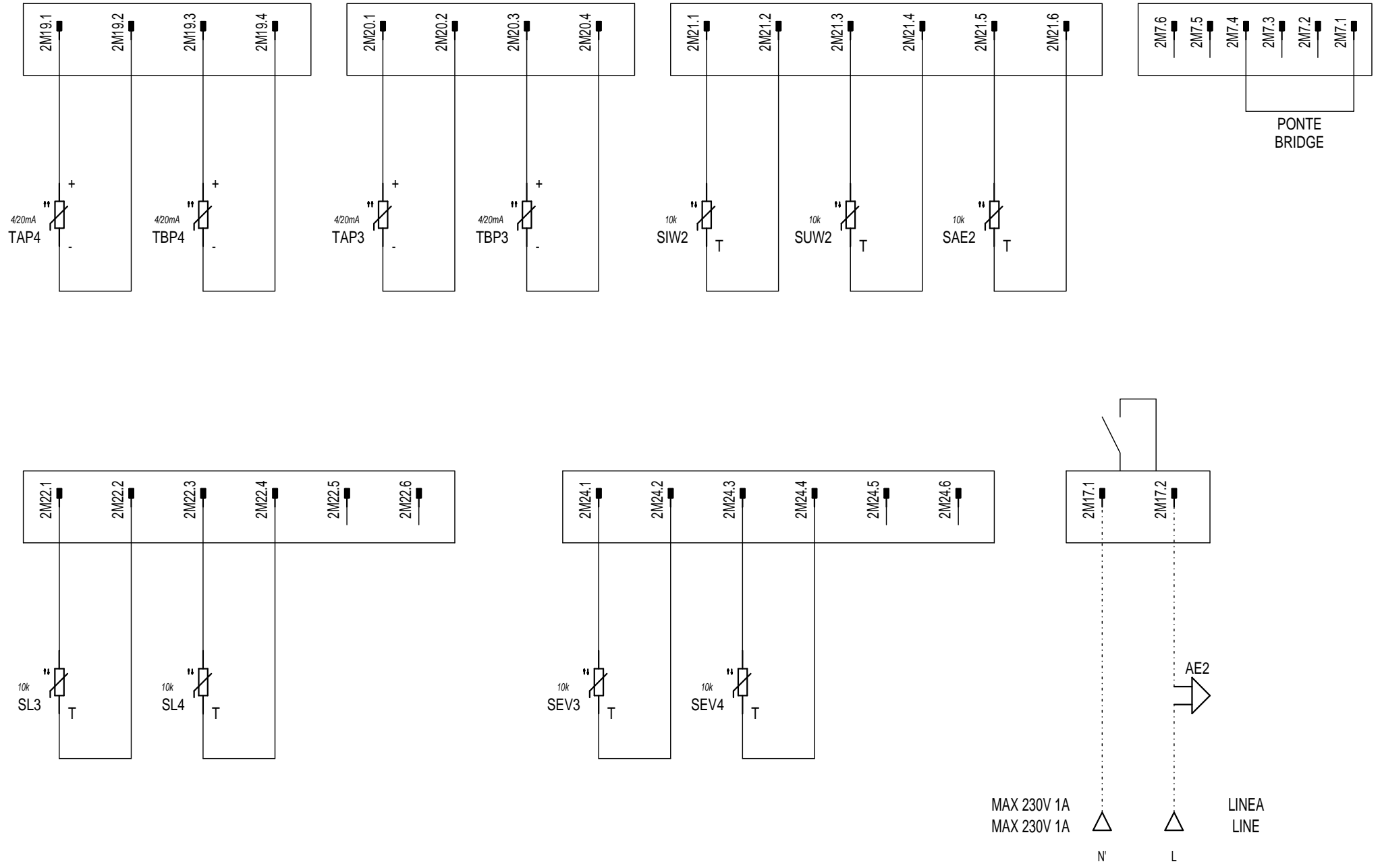
AERMEC

51078.75

0 DI 19

NON È PERMESSO CONSEGNARE A TERZI O RIPRODURRE QUESTO DOCUMENTO.
 NE UTILIZZARE IL CONTENUTO O RENDERSI RESPONSABILI PER QUALSIASI TERZO SENZA LA NOSTRA
 AUTORIZZAZIONE ESPLICITA. OGNI INFRAZIONE COMPORTA IL RISCHIAMENTO DEI DANNI
 SUBITI. È FATTA RISERVA DI TUTTI I DIRITTI DERIVANTI DA BREVETTI O MODELLI.

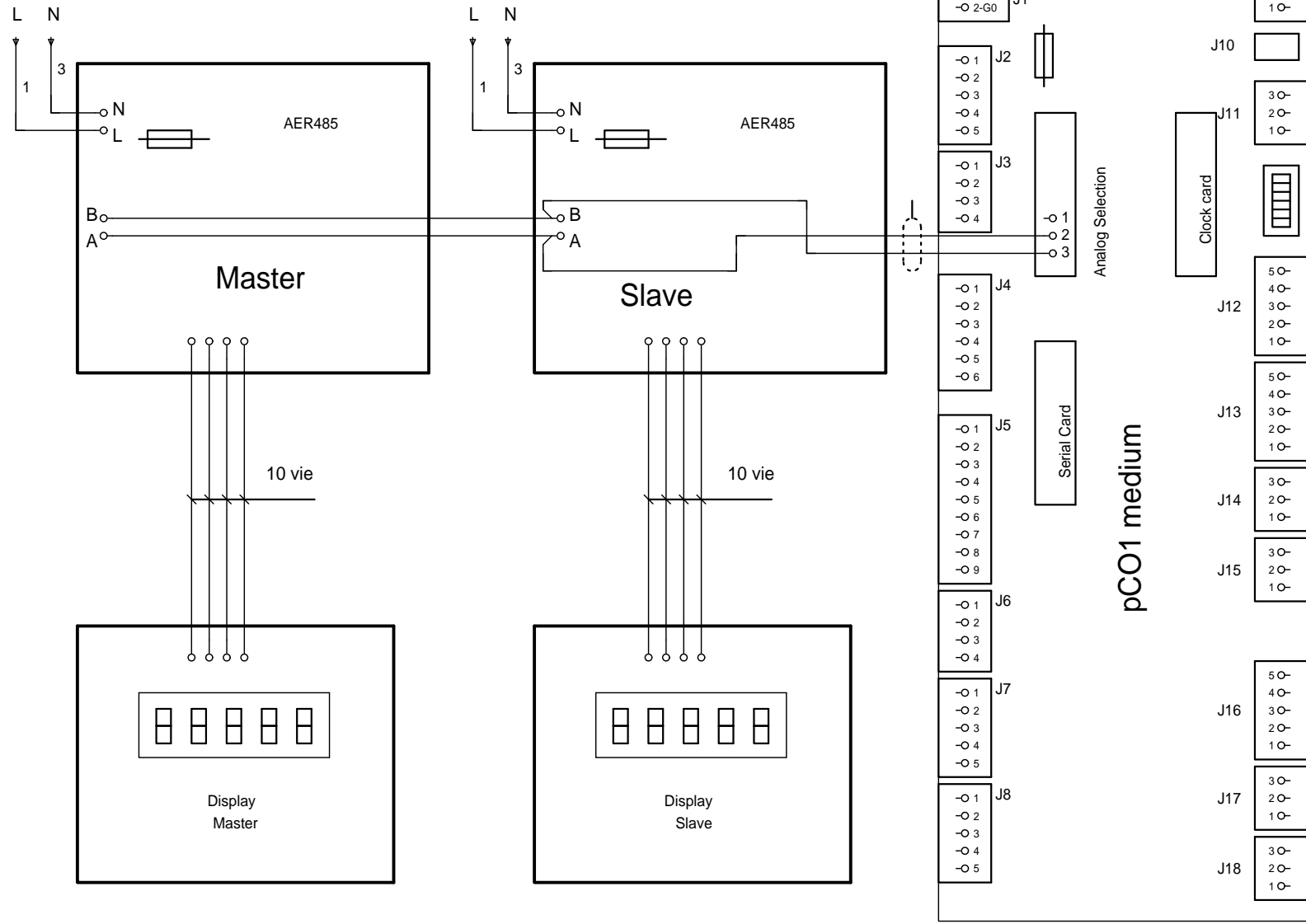
PROGETTO: 5107875_00.sch
 NOME FILE: 5107875_00.sch
 TIPOICO: Elettrica



REV.	MODIFICA	DATA	DESEGNATO	VERIFICATO	DATA	13/04/2015	AERMEC S.P.A. BEVILACQUA (VERONA) ITALY	AERMEC	COLLEGAMENTO SENSORI Analogic connection	NRL 8CP H 60Hz = +	51078.75	FOGL. 19 DI 20
1		2		3								
1		2		3								

NON È PERMESSO CONSEGNARE A TERZI O RIPRODURRE QUESTO DOCUMENTO.
 NE UTILIZZARE IL CONTENUTO O RENDERSI RESPONSABILI PER L'USO DA TERZI SENZA LA NOSTRA
 AUTORIZZAZIONE ESPLICITA. OGNI IMPRACAZIONE COMPORTE IL RISCHIAMENTO DEI DANNI
 SUBITI. È FATTA RISERVA DI TUTTI I DIRITTI DERIVANTI DA BREVETTI O MODELLI.

PROGETTO: _____
 NOME FILE: 5107875_00.sch
 TIPO: Elettronica



- J1 ALIMENTAZIONE 24V 50Hz
- J2 INGRESSI ANALOGICI (TRASDUTTORI)
- J3 INGRESSI ANALOGICI (SONDE)
- J4 USCITE ANALOGICHE (DCP)
- J5 INGRESSI DIGITALI (SICUREZZE)
- J6 INGRESSI ANALOGICI (SONDE)
- J7 INGRESSI DIGITALI (SICUREZZE)
- J8 INGRESSI DIGITALI UNIVERSALI
- J9 COLLEGAMENTO PER RAZIOMETRICI
- J10 COLLEGAMENTO PER COMANDO
- J11 COLLEGAMENTI PER RETE PLAN
- J12 USCITE DIGITALI (CARICHI)
- J13 USCITE DIGITALI (CARICHI)
- J14 USCITE DIGITALI (CARICHI)
- J15 ALLARME GENERALE
- J16 USCITE DIGITALI (CARICHI)
- J17 USCITE DIGITALI (CARICHI)
- J18 USCITE DIGITALI (CARICHI)

- J1 POWER SUPPLY 24V 50Hz
- J2 ANALOGICAL INPUTS (TRASDUCERS)
- J3 ANALOGICAL INPUTS (SENSORS)
- J4 ANALOGICAL OUTPUT (DCP)
- J5 DIGITAL INPUTS (SAFETIES)
- J6 ANALOGICAL INPUTS (SENSORS)
- J7 DIGITAL INPUTS (SAFETIES)
- J8 UNIVERSAL DIGITAL INPUTS
- J9 CONNECTION FOR RATIONOMETRIC PROBES
- J10 DISPLAY CONNECTION
- J11 CONNECTION FOR PLAN NET
- J12 DIGITAL OUTPUTS (LOADS)
- J13 DIGITAL OUTPUTS (LOADS)
- J14 DIGITAL OUTPUTS (LOADS)
- J15 GENERAL ALARM
- J16 DIGITAL OUTPUTS (LOADS)
- J17 DIGITAL OUTPUTS (LOADS)
- J18 DIGITAL OUTPUTS (LOADS)

REV.	MODIFICA	DATA	DESEGNATO	VERIFICATO	DATA	13/04/2015	AERMEC S.P.A. BEVILACQUA (VERONA) ITALY	AERMEC	Collegamenti seriali Serial connections	NRL 8CP H 60Hz	=	+	FOGL. 20 DI 21						
				DATA	13/04/2015														
				APPROV.	De Togni														

NON È PERMESSO CONSEGNARE A TERZI O RIPRODURRE QUESTO DOCUMENTO.
 NE UTILIZZARE IL CONTENUTO O RENDERLO COMUNQUE NOTO A TERZI SENZA LA NOSTRA
 AUTORIZZAZIONE ESPLICITA. OGNI INFRAZIONE COMPORTE IL RISCHIAMENTO DEI DANNI
 SUBITI. È FATTA RISERVA DI TUTTI I DIRITTI DERIVANTI DA BREVETTI O MODELLI.

PROGETTO: 5107875_00.sch
 NOME FILE: 5107875_00.sch
 TIPO: Elettrica

REV.	MODIFICA	DATA	DISegnATO	VERIFICATO	DATA	13/04/2015
					DISegn.	Crivellaro
					DATA	13/04/2015
					APPROV.	De Togni

AERMEC S.P.A.
 BEVILACQUA (VERONA) ITALY

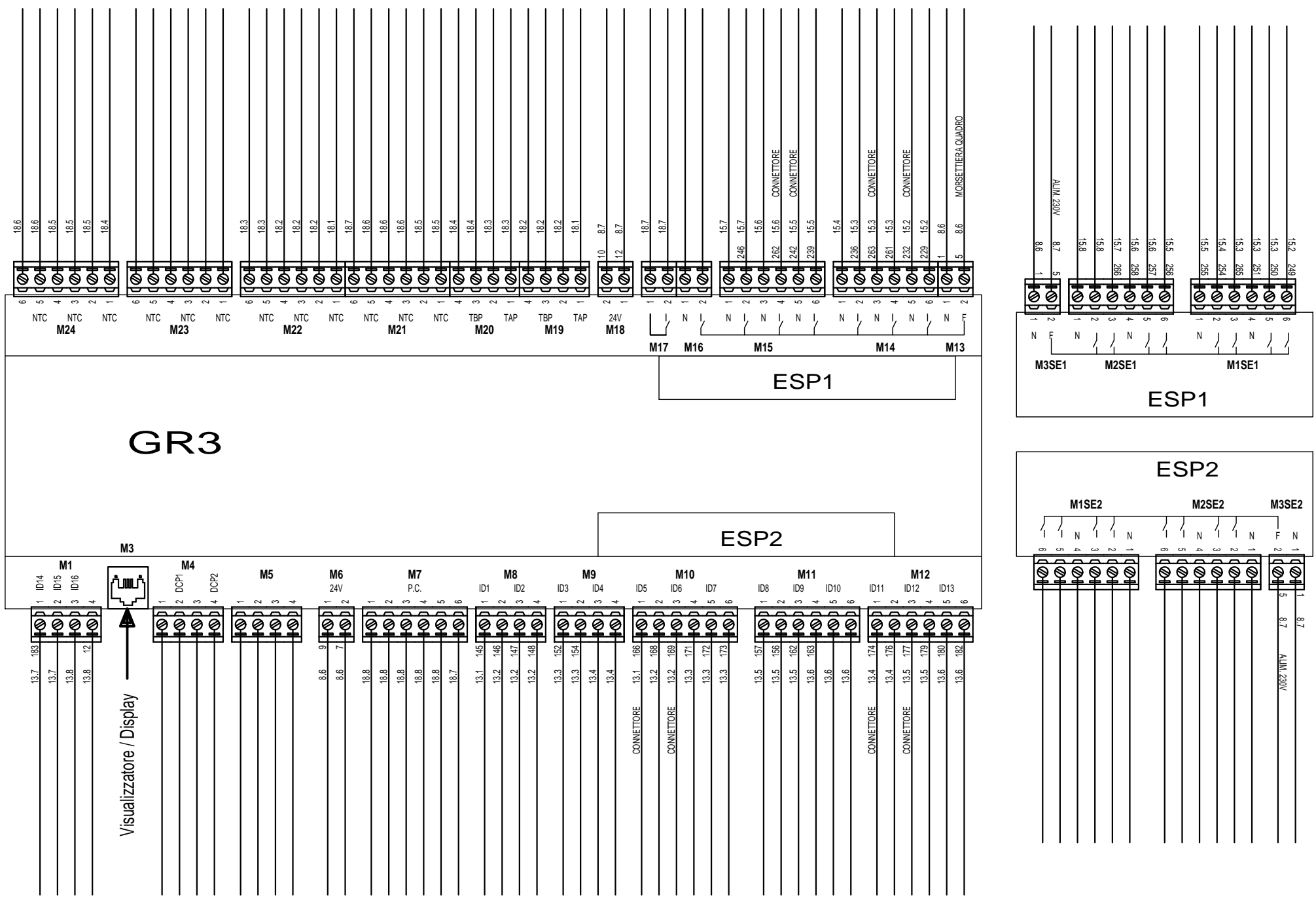


Scheda GR3 + 2 esp.
 Board GR3 + 2 esp.

NRL 8CP H 60Hz

51078.75

FOGL. GR3-001
 DI 24



GR3

ESP1

ESP2

ESP1

ESP2

NON È PERMESSO CONSEGNARE A TERZI O RIPRODURRE QUESTO DOCUMENTO.
 NE UTILIZZARE IL CONTENUTO O RENDERSI RESPONSABILI PER L'USO DA TERZI SENZA LA NOSTRA
 AUTORIZZAZIONE ESPLICITA. OGNI INFRAZIONE COMPORTA IL RISCHIAMENTO DEI DANNI
 SUBITI. È FATTA RISERVA DI TUTTI I DIRITTI DERIVANTI DA BREVETTI O MODELLI.

PROGETTO: 5107875_00.sch
 TIPO: Elettrica

REV.	MODIFICA	DATA	DESEGNATO	VERIFICATO	APPROV.
1					
2					
3					

DATA	13/04/2015
DISEGN.	Crivellaro
DATA	13/04/2015
APPROV.	De Togni

AERMEC S.P.A.
 BEVILACQUA (VERONA) ITALY



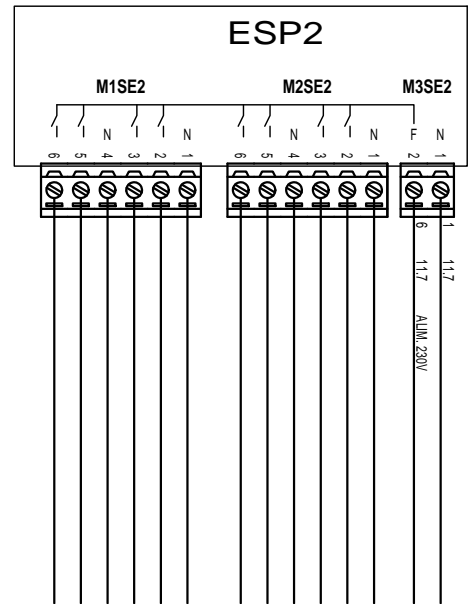
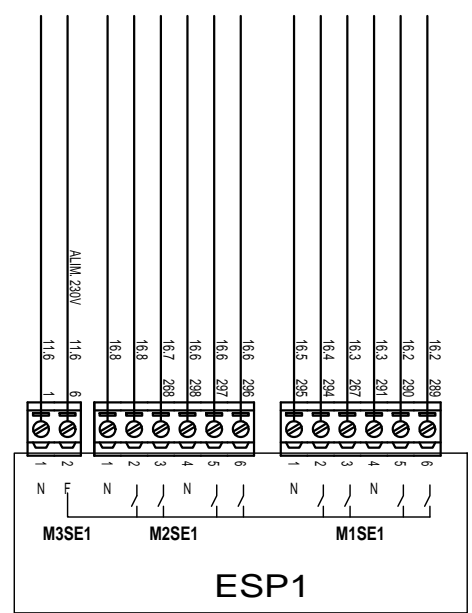
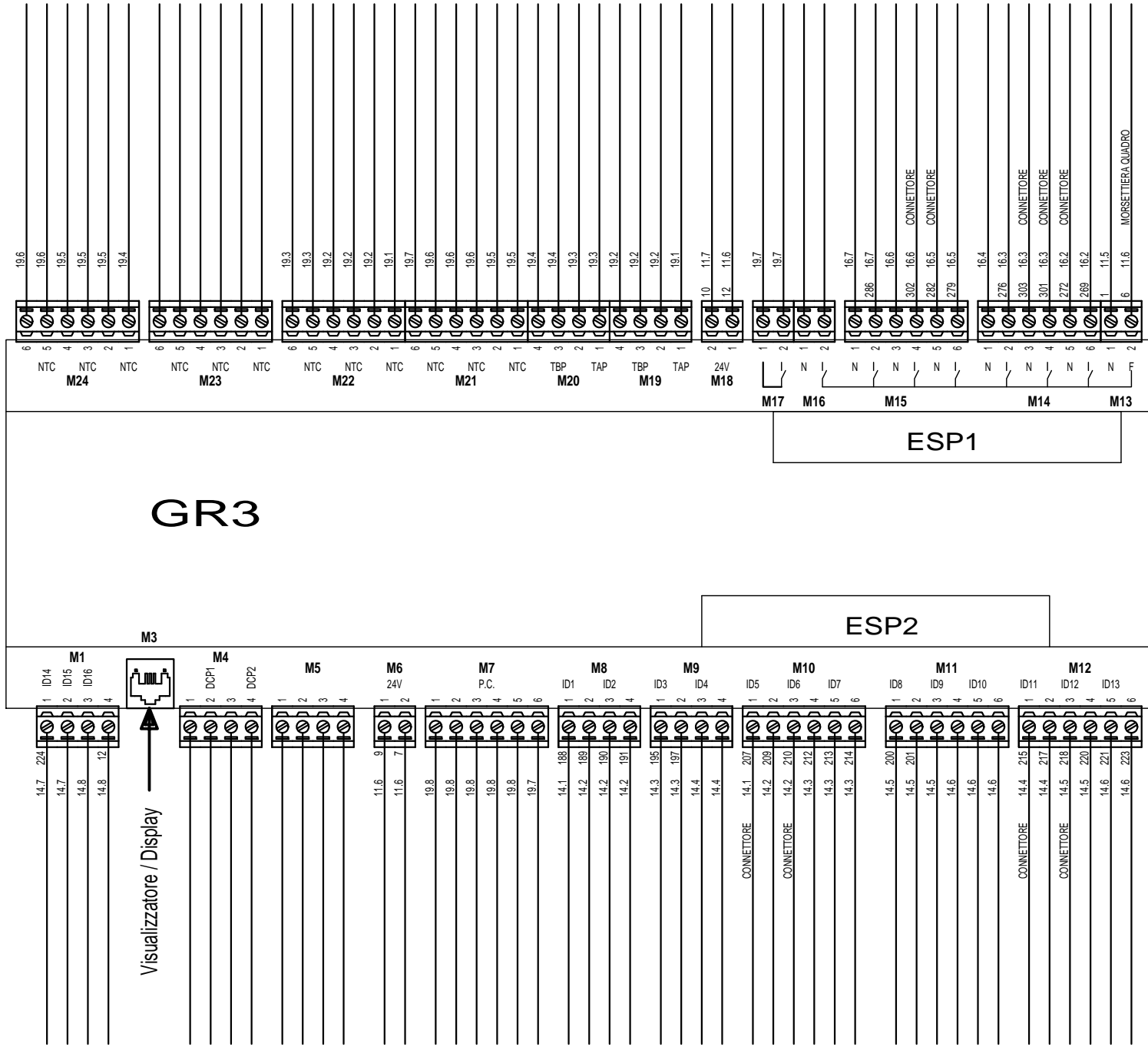
Scheda GR3 + 2 esp.
 Board GR3 + 2 exp.

NRL 8CP H 60Hz

51078.75

FOGL.	GR31-001
DI	25

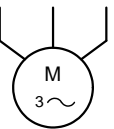
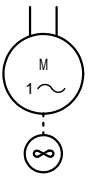
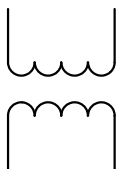

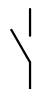
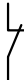

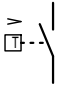
GR3



SIMBOLO SYMBOL	NOME SIMBOLO SYMBOL NAME	DESCRIZIONE DESCRIPTION	SIGLA DESIGNATION	ESTENS. EXT.
	021403A	Contatto NA con comando da una portata di fluido NO contact command to fluid carried	S...	
	030202	Morsetto Terminal		
	030202-PE	Morsetto PE PE terminal		
	030202A	Morsetto Terminal		
	030303	Polo connettore maschio Male contact plug		
	030303-AER	Polo connettore maschio Male contact plug		
	030305	Connettore femmina e maschio Plug and socket		
	040104-NTC	Resistore variabile NTC Variable resistance NTC	M	
	040104-PTC	Resistore variabile PTC Variable resistance PTC	M	
	040112	Elemento riscaldante Heating element	E...	

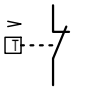
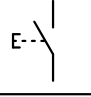

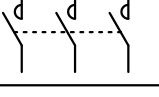
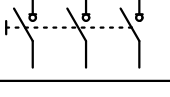
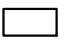
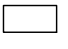
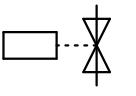
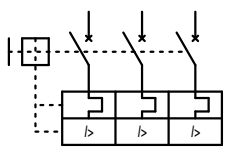
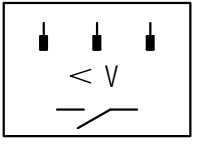
NON E' PERMESSO CONSEGNARE A TERZI O RIPRODURRE QUESTO DOCUMENTO
 NE UTILIZZARE IL CONTENUTO O RENDERLO COME QUANTO A TERZI SENZA LA VOSTRA
 AUTORIZZAZIONE ESPLICITA. OGNI INFRAZIONE COMPORTA IL RISCHIAMENTO DEI DANNI
 SUBITI. E' FATTA RISERVA DI TUTTI I DIRITTI DERIVANTI DA BREVETTI O MODELLI
 PROGETTO: 5107875_00.sch
 NOME FILE: 5107875_00.sch
 TIPOICO: Elettrica

REV.	MODIFICA	DATA	DISegnATO	VERIFICATO	DATA	13/04/2015	AERMEC S.P.A. BEVILACQUA (VERONA) ITALY		RIEPILOGO SIMBOLI Symbol summary	NRL 8CP H 60Hz	=	+	1	FOGL. LS-1 DI 26
				DATA	13/04/2015									
				APPROV.	De Togni									

SIMBOLO SYMBOL	NOME SIMBOLO SYMBOL NAME	DESCRIZIONE DESCRIPTION	SIGLA DESIGNATION	ESTENS. EXT.
	060801B	Motore Motor	M...	
	060801VM	Ventilatore monofase Single-phase fan	EV...	
	060902	Trasformatore a 2 avvolgimenti Transformer with 2 windings	TM...	
	060905B	Trasformatore 3 secondari 3 transformer secondary	TR	
	070201	Contatto NA NO contact		
	070203	Contatto NC NC contact		
	070701PC	Contatto NC sensibile alla pressione NC contact actuated by pressure	SP...	
	070701TNA	Termostasto di sicurezza NA - chiude all'aumentare Safety thermostat NO - close un rise	TES	

NON E' PERMESSO CONSEGNARE A TERZI O RIPRODURRE QUESTO DOCUMENTO
 NE UTILIZZARE IL CONTENUTO O RENDERSI RESPONSABILI A TERZI SENZA LA VOSTRA
 AUTORIZZAZIONE ESPLICITA. OGNI INFRAZIONE COMPORTA IL RISCHIAMENTO DEI DANNI
 SUBITI. E' FATTA RISERVA DI TUTTI I DIRITTI DERIVANTI DA BREVETTI O MODELLI.
 PROGETTO: 5107875_00.sch
 NOME FILE: 5107875_00.sch
 TIPOLOGIA: Elettrica

REV.	MODIFICA	DATA	DISEGNATO	VERIFICATO	DATA	13/04/2015	Crivellaro	AERMEC S.P.A.	RIEPILOGO SIMBOLI Symbol summary	NRL 8CP H 60Hz	=
					DATA	13/04/2015	De Togni	BEVILACQUA (VERONA) ITALY		51078.75	1 FOGL. LS-2 DI 27

SIMBOLO SYMBOL	NOME SIMBOLO SYMBOL NAME	DESCRIZIONE DESCRIPTION	SIGLA DESIGNATION	ESTENS. EXT.
	070701TS	Termostato di sicurezza NC Safety thermostat NC	TE	
	070702	Pulsante NA NO push-button	SB...	
	070903	Contatto NC azionato da effetto termico NC self-operating thermal switch		
	071302-3F	Contattore tripolare di potenza NA Three-pole NO contact of a contactor		
	071308-3F	Interruttore sezionatore tripolare Three-pole switch disconnecter	QS...	
	071501	Bobina relè Relay coil	KA...	/...
	071501T	Bobina contattore Contactor coil	KM...	
	071502B	Elettrovalvola chiusa Closed solenoid valve	YV...	
	071601G	Interruttore trip. autom. con protezione max corr. e termica Three-pole circuit break with magneto-thermal	QM...	
	071708A	Relè sequenza fase Phase sequence relay	RCS	

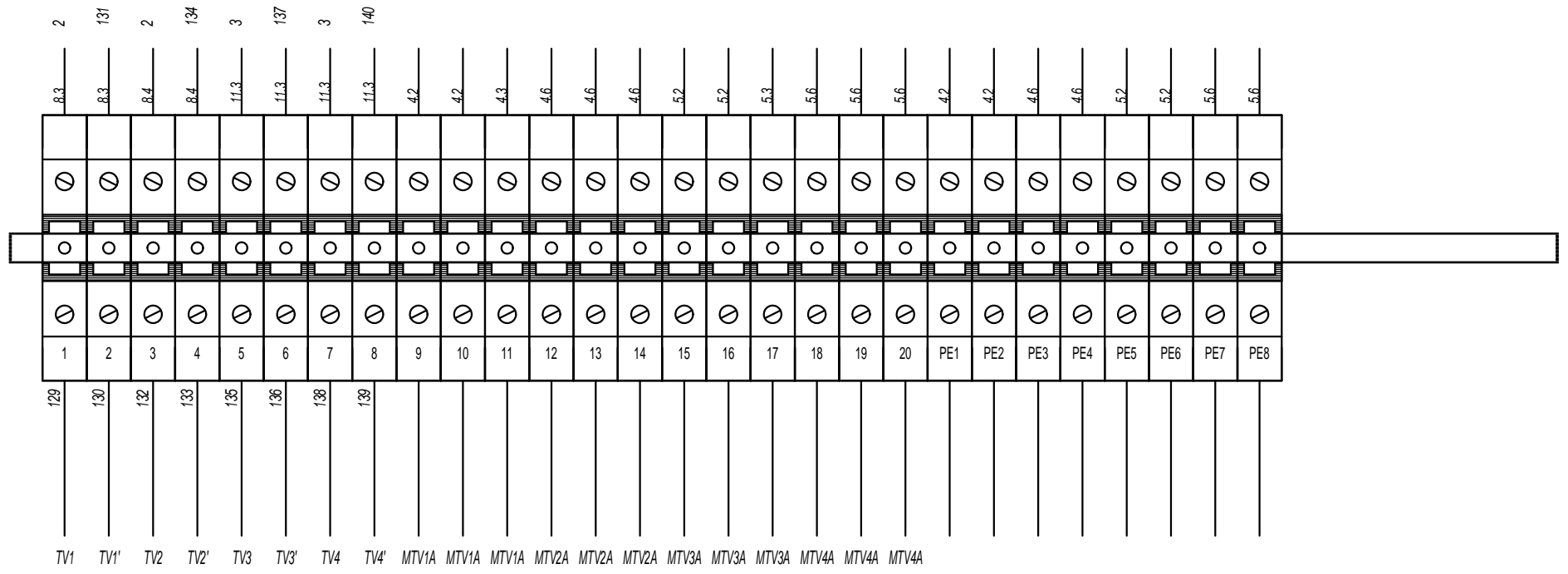
NON È PERMESSO CONSEGNARE A TERZI O RIPRODURRE QUESTO DOCUMENTO
 NÉ UTILIZZARE IL CONTENUTO O RENDERLO COME QUANTO A TERZI SENZA LA VOSTRA
 AUTORIZZAZIONE ESPLICITA. OGNI INFRAZIONE COMPORTE IL RISCHIAMENTO DEI DANNI
 SUBITI. È FATTA RISERVA DI TUTTI I DIRITTI DERIVANTI DA BREVETTI O MODELLI.

PROGETTO:
 NOME FILE: 5107875_00.sch
 TIPOLOGIA: Elettrica

REV.	MODIFICA	DATA	DISegnATO	VERIFICATO	DATA	13/04/2015	AERMEC S.P.A. BEVILACQUA (VERONA) ITALY		RIEPILOGO SIMBOLI Symbol summary	NRL 8CP H 60Hz = +	51078.75	1 FOGL. LS-3 DI 28
1		2		3								

NON È PERMESSO CONSEGNARE A TERZO O RIPRODURRE QUESTO DOCUMENTO
 NE UTILIZZARE IL CONTENUTO O RENDERLO COMUNQUE NOTO A TERZI SENZA LA NOSTRA
 AUTORIZZAZIONE ESPLICITA. OGNI INFRAZIONE COMPORTE IL RISCHIAMENTO DEI DANNI
 SUBITI. È FATTA RISERVA DI TUTTI I DIRITTI DERIVANTI DA BREVETTO O MODELLI

PROGETTO: 5107875_00.sch
 TYPICO: Elettrica

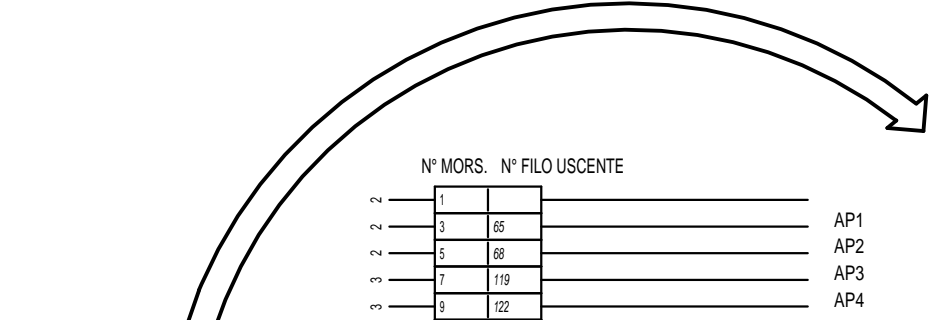
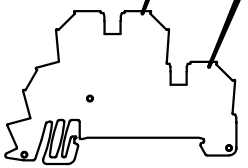


M1
MORSETTIERA QUADRO
TERMINAL BOARD

REV.	MODIFICA	DATA	DISegnATO	VERIFICATO	DATA	13/04/2015	AERMEC S.P.A. BEVILACQUA (VERONA) ITALY	AERMEC	RIEPILOGO MORSETTI Summary terminals	NRL 8CP H 60Hz	51078.75	0	FOGL. M1-001 DI 30
				DATA	13/04/2015								
				APPROV.	De Togni								

NON È PERMESSO CONSEGNARE A TERZI O RIPRODURRE QUESTO DOCUMENTO.
 NE UTILIZZARE IL CONTENUTO O RENDERLO COMUNQUE NOTO A TERZI SENZA LA NOSTRA
 AUTORIZZAZIONE ESPLICITA. OGNI IMPAZIONE COMPORTE IL RISCHIO DI DANNI
 SUBITI. È FATTA RISERVA DI TUTTI I DIRITTI DERIVANTI DA BREVETTI O MODELLI.

PROGETTO:
 NOOME FILE: 5107875_00.sch
 TIPOICO: Elettrica



N° MORS.		N° FILO USCENTE		
1				
3	65			AP1
5	68			AP2
7	119			AP3
9	122			AP4
11	ponie			
13	ponie'			
15	34			MP1
17	36			MP1
19	39			MP1A
21	41			MP1A
23	49			MP2
25	51			MP2
27	54			MP2A
29	56			MP2A
31	17	RESISTENZA CP		RC1
33	20			RC1A
35	26			RC2
37	29			RC2A
39	89			MP3
41	91			MP3
43	94			MP3A
45	96			MP3A
47	104			MP4
49	106			MP4
51	109			MP4A
53	111			MP4A
55	72	RESISTENZA CP		RC3
57	75			RC3A
59	81			RC4
61	84			RC4A
63				SET
65				FL1
67				MTP1
69				MTP2
71				FL2
73	252			VIC1
75	259			VIC2

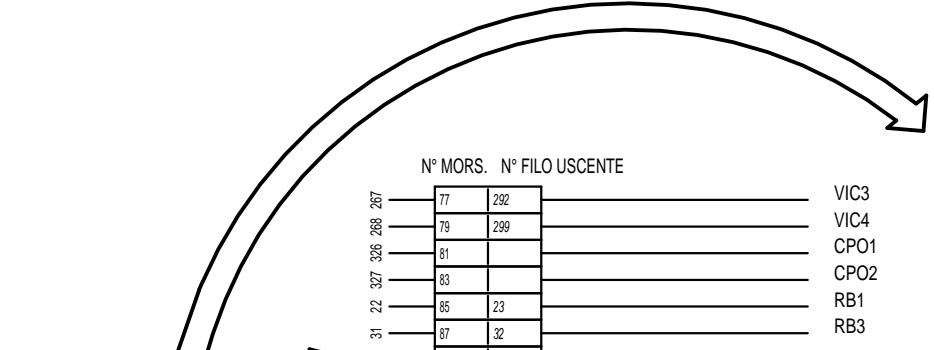
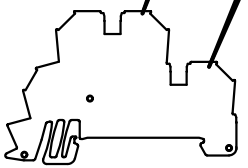
1	2				
4	66				AP1
6	69				AP2
8	120				AP3
10	123				AP4
12	ponie				
14	ponie'				
16	35				MP1
18	37				MP1
20	40				MP1A
22	42				MP1A
24	50				MP2
26	52				MP2
28	55				MP2A
30	57				MP2A
32	18	RESISTENZA CP			RC1
34	21				RC1A
36	27				RC2
38	30				RC2A
40	90				MP3
42	92				MP3
44	95				MP3A
46	97				MP3A
48	105				MP4
50	107				MP4
52	110				MP4A
54	112				MP4A
56	73	RESISTENZA CP			RC3
58	76				RC3A
60	82				RC4
62	85				RC4A
64					SET
66					FL1
68					MTP1
70					MTP2
72					FL2
74	253				VIC1
76	260				VIC2

M2

REV.	MODIFICA	DATA	DISegnATO	VERIFICATO	DATA	13/04/2015	AERMEC S.P.A. BEVILACQUA (VERONA) ITALY	AERMEC	Riepilogo morsetti doppi Summary dual terminal	NRL 8CP H 60Hz		=		
				DATA	13/04/2015									
				APPROV.	De Togni								51078.75	0

NON È PERMESSO CONSEGNARE A TERZO O RIPRODURRE QUESTO DOCUMENTO
 NE UTILIZZARE IL CONTENUTO O RENDERLO COMUNQUE NOTO A TERZI SENZA LA VOSTRA
 AUTORIZZAZIONE ESPLICITA. OGNI IMPRORIZIONE COMPORTA IL RISCHIAMENTO DEI DANNI
 SUBITI. È FATTA RISERVA DI TUTTI I DIRITTI DERIVANTI DA BREVETTI O MODELLI

PROGETTO:
 NO ME FILE: 5107875_00.sch
 TIPOICO: Elettrica



	N° MORS.	N° FILO USCENTE	
	77	292	VIC3
	79	299	VIC4
	81		CPO1
	83		CPO2
	85	23	RB1
	87	32	RB3
	PE9		
	PE11		
	PE13		
	PE15		
	PE17		
	PE19		

1	78	293	VIC3
1	80	300	VIC4
1	82		CPO1
1	84		CPO2
1	86	24	RB1
1	88	33	RB3
	PE10		
	PE12		
	PE14		
	PE16		
	PE18		
	PE20		

M2

REV.	MODIFICA	DATA	DESEGNATO	VERIFICATO	DATA	13/04/2015	AERMEC S.P.A. BEVILACQUA (VERONA) ITALY	AERMEC	Riepilogo morsetti doppi Summary dual terminal	NRL 8CP H 60Hz		=		
				DATA	13/04/2015									
				APPROV.	De Togni								51078.75	0

LEGENDA PER SERIE NRL-NRB-NRC-NLC 275 - 3600

24/07/14

	ITALIANO	ENGLISH	FRANCAIS	DEUTSCH
AE	ALLARME ESTERNO	REMOTE ALARM	ALARME EXTERIEUR	FERNSTOERMELDUNG
AP	PRESSOSTATO DI ALTA	HIGH PRESSURE CONTROL	PRESSOSTAT HAUTE PRESSION	HOCHDRUCKPRESSOSTAT
BP	PRESSOSTATO DI BASSA	LOW PRESSURE CONTROL	PRESSOSTAT BASSE PRESSION	NIEDERDRUCKPRESSOSTAT
C/F	INTERRUTTORE CALDO / FREDDO	SWITCH HOT-COLD	INTERRUPTEUR CHAUD - FROID	UMSCHALTER - WARM/KALT
CCP	CONTATTORE COMPRESSORE	COMPRESSOR CONTACTOR	CONTACTEUR COMPRESSEUR	KOMPRESSORSCHUETZ
CP	COMPRESSORE	COMPRESSOR	COMPRESSEUR	KOMPRESSOR
CPO	CONTATTORE POMPA	PUMP CONTACTOR	CONTACTEUR POMPE	SCHÜTZ – PUMPE
CRE	CONTATTORE RESISTENZA	ELECTRIC HEATER CONTACTOR	CONTACTEUR RESISTANCE ELECTRIQUE	EL. HEZREGISTER-SCHUTZ
CV	CONTATTORE VENTILATORE	FAN CONTACTOR	CONTACTEUR VENTILATEUR	VENTILATORSCHUETZ
DCP	DISPOSITIVO BASSE TEMPERATURE	LOW AMBIENT TEMPERATURE DEVICE	DISPOSITIF POUR BASSE TEMPERATURE	WINTERREGELUNG
DEV	SELETTORE	SELECTOR SWITCH	SELECTEUR	WAHLSCHALTER
EMF	ESLUSIONE MULTIFUNZIONE	EXCLUSION MULTIFUNCTION	EXCLUSION MULTIFONCTION	MULTI DEAKTIVIEREN
EV	VALVOLA ELETTRONICA	ELECTRONIC VALVE	VALVE ELECTRONIQUE	VENTILELEKTRONIK
FL	FLUSSOSTATO	FLOW SWITCH	FLUXOSTAT	STROEMUNGSWAECHTER
FLC	FLUSSOSTATO FREE-COOLING	FREE-COOLING FLOW SWITCH	FLUXOSTAT FREE-COOLING	STRÖMUNGSWÄWTER-FREIEKÜHLUNG
FLR	FLUSSOSTATO RECUPERO	RECUPERATOR FLOW SWITCH	FLUXOSTAT COTE RECUPERATEUR	RUECKGEWINNERSSTROEMUNGSWAECHTER
FRC	FILTRO ANTIDISTURBO	ANTI-NOISE FILTER	FILTRE ANTIPARASITES	ENTSTOERFILTER
FS	FILTRO SINUSOIDALE	FILTER SINE	FILTRE SINUS	FILTER SINE
IAD	INTERRUTTORE AUSILIARIO	AUXILIARY SWITCH	INTERRUPTEUR AUXILIAIRE	HILFSSCHALTER
IF	INTERRUTTORE FINECORSA	LIMIT SWITCH	INTERRUPTEUR FIN DE COURSE	ENDSCHALTER
IG	INTERRUTTORE GENERALE	MAIN SWITCH	INTERRUPTEUR GENERAL	HAUPTSCHALTER
IL	INTERRUTTORE DI LINEA	LINE MAIN SWITCH	INTERRUPTEUR GENERAL LIGNE	HAUPTSCHALTER-NETZEINSPEISUNG
MP	MODULO PROTEZIONE COMPRESSORE	COMPRESSOR PROTECTION MODULE	MODULE DE PROTECTION COMPRESSEUR	KOMPRESSORSCHUTZMODUL
MTA	MAGNETOTERMICO AUSILIARIO	MAGNETHO-THERMAL SWITCH	INTERRUPTEUR MAGNETO-THERMIQUE	UEBERSTROMAUSLOESER STEUERSTROMKREIS
MTC	MAGNETOTERMICO COMPRESSORE	COMPRESSOR MAGNETHO-THERMAL	MAGNETHO-THERMIQUE COMPRESSEUR	MOTORSCHUTZSCHALTER-KOMPRESSOR
MTP	MAGNETOTERMICO POMPA	PUMP SAFETY DEVICE	MAGNETOTHERMIQUE POMPE	MOTORSCHUTZSCHALTER-PUMPE
MTV	MAGNETOTERMICO VENTILATORE	FAN MAGNETO-THERMAL	MAGNETO-THERMIQUE VENTILATEUR	MOTORSCHUTZSCHALTER VENTILATOR
MULTI IN	INGRESSO MULTIFUNZIONE	MULTI-FUNCTION INPUT	ENTREE MULTIFONCTION	MULTIFUNKTIONSEINGANG
MV	MOTORE VENTILATORE	FAN MOTOR	MOTEUR VENTILATEUR	VENTILATORMOTOR
PD	PRESSOSTATO DIFFERENZIALE	DIFFERENTIAL PRESSURE SWITCH	PRESSOSTAT DIFFERENTIEL	DRUCKDIFFERENZSCHALTER
PM	PRESSOSTATO DI MINIMA	MINIMUM PRESSURE SWITCH	PRESSOSTAT MINIMUM	MINDESTDRUCK
POC	MOTOPOMPA CONDENSANTE	MOTOR-PUMP CONDENSER	MOTOPOMPE	PUMPE
POE	MOTOPOMPA EVAPORANTE	MOTOR-PUMP EVAPORATOR	MOTOPOMPE	PUMPE
PR	PANNELLO COMANDI	REMOTE CONTROL	PANNEAU DE COMMANDES	BEDIENUNGSTAFEL
R	RELE AUSILIARIO	AUXILIARY RELAY	RELAIS AUXILIAIRE	HILFSRELAIS
RAC	RISCALDATORE ACCUMULO	STORAGE HEATER	CHAUFFAGE DE BALLON TAMPON	WÄRMESPEICHER
RAP	RELE ALTA PRESSIONE	HIGH PRESSURE RELAY	RELAIS HAUTE PRESSION	HOCHDRUCKRELAIS
RC	RESISTENZA OLIO COMPRESSORE	COMPRESSOR OIL HEATER	RESISTANCE HUILE CP	KUBELWANNENHEIZUNG
RCS	RELE CONTROLLO SEQUENZA	PHASE -SEQUENCE RELAY	RELAIS SEQUENCIEL	RELAIS PHASENREIHENFOLGE
RE	RISCALDATORE SCAMBIATORE	EXCHANGER HEATER	RESISTANCE ECHANGERUR	ELT. HEIZUNG ELT. HEIZUNG
RMV	RELE PROTEZIONE VENTILATORI	RELAY FAN PROTECTION	RELAIS PROTECTION VENTILATEUR	RELAIS VENTILATOR
RRA	RELE RISCALDATORE ACCUMULO	BUFFER TANK HEATER RELAIS	RELAIS RESISTANCE BALLON TAMPON	RELAIS ELT. HEIZUNG PUFFER.SPEICHER
RRC	RISCALDATORE RECUPERO	HEATER RECOVERY	CHAUFFAGE DE RECUPERATION	HEIZUNG ERHOLUNG
RRD	RELE RISCALDATORE RECUPERO	HEATER RECOVERY RELAIS	RELAIS RESIST. RECUPERATION DE CHALEUR	RELAIS ELT. HEIZUNG WGR-WÄRMETAUSCHER
RRE	RELE RISCALDATORE EVAPORATORE	EXCHANGER HEATER RELAIS	RELAIS RESISTANCE ECHANGERUR	RELAIS
SAC	SONDA ACCUMULO	ACCUMULATOR PROBE	SONDE BALLON TAMPON	FUEHLER - PUFFERSPEICHER
SAE	SONDA ARIA ESTERNA	AMBIENT AIR PROBE	SONDE AIR EXTERIEUR	AUBENLUFTFUEHLER
SC	SCHEDA DI CONTROLLO	CONTROL ELECTRIC CARD	PLATINE DE CONTROLE	STEUERPLATINE
SE	SCHEDA DI ESPANSIONE	EXPANSION CARD	PLATINE ADDITIONNELLE	ZUSÄTZLICHE PLATINE
SET	SECONDO SET	SECOND SET	DEUXIEME SET	ZWEITER SOLLWERT

SEV	SONDA EVAPORATORE	EVAPORATOR PROBE	SONDE EVAPORATEUR	FUEHLER – VERDAMPFER
SF	SOFT-START	SOFT-STARTER	SOFT-STARTER	SANFTANLASSER
SFC	SONDA FREE-COOLING	FREE-COOLIN PROBE G	SONDE FREE-COOLING	FUEHLER - FREIE-KÜHLUNG
SIR	SONDA INGRESSO RECUPERO	RECOVERY INLET PROBE	SONDE ENTREE RECUPERATION	FUEHLER – WÄRMERÜCKGEWINNUNG
SIW	SONDA INGRESSO ACQUA	WATER INLET PROBE	SONDE ENTREE EAU	FUEHLER – WASSEREINTRITT
SL	SONDA LIQUIDO	LIQUID PROBE	SONDE LIQUIDE	FÜHLER- FLÜSSIGKEIT
SRU	SONDA RITORNO UTENZE	BACK UTILITIES PROBE	SONDE RETOUR DE SERVICES	ZURÜCK EXTRAS PROBE
SUR	SONDA USCITA RECUPERO	RECOVERY OUTLET PROBE	SONDE SORTIE RECUPERATION	FUEHLER – WÄRMERÜCKGEWINNUNG
SUW	SONDA USCITA ACQUA	WATER OUTLET PROBE	SONDE SORTIE EAU	FUEHLER – WASSERAUSTRITT
TA	TRASFORMATORE AMPEROMETRICO	CURRENT TRASFORMER	TRASFORMATEUR DE COURANT	STROMWANDLER
TAP	TRASDUTTORE ALTA PRESSIONE	HIGH PRESSURE TRASDUCER	TRASDUCTEUR HAUTE PRESSION	HD-DRUCKTRANSMITTER
TAP	TRASDUTTORE DI PRESSIONE	PRESSURE TRASDUCER	TRASDUCTEUR PRESSION	DRUCKTRANSMITTER
TBP	TRASDUTTORE BASSA PRESSIONE	LOW PRESSURE TRASDUCER	TRASDUCTEUR BASSE PRESSION	ND-DRUCKTRANSMITTER
TBP	TRASDUTTORE DI PRESSIONE	PRESSURE TRASDUCER	TRASDUCTEUR PRESSION	DRUCKTRANSMITTER
TC	PROTEZIONE INTERNA COMPRESSORE	COMPRESSOR INTERNAL PROTECTION	PROTECTION INTERNE COMPRESSEUR	KOMPRESSOR - INNENSCHUTZ
TEP	TEMPORIZZATORE	TIMER	TEMPORISATEUR	TIMER
TGP	TERMOSTATO GAS PREMENTE	DISCHARGE PIPE THERMOSTAT	THERMOSTAT SUR REFOULEMENT	THERMISCHER SCHUTZ - DRUCKLEITUNG
TR	TRASFORMATORE	FEEDING VOLTAGE TRASFORMER	TRANSFORMATEUR D' ALIMENTATION	TRANSFORMATOR
TSRE	TERMOSTATO SICUREZZA RE	RE SAFETY THERMOSTAT	THERMOSTAT DE SECURITE RE	SICHERHEITSTHERMOSTAT RE
TV	TERMICO VENTILATORE	FAN THERMAL PROTECTION	PROTECTION THERMIQUE VENTILATEUR	THERMISCHER SCHUTZ VENTILATOR
V3V	VALVOLA 3 VIE ACQUA	WATER 3 WAY VALVE	VANNE 3 VOIES EAU	3- WEGE-VENTIL WASSER
VA	ELETTROVALVOLA PREMENTE	DISCHARGE VALVE	VANNE REFOULEMENT	MAGNETVENTIL-DRUCKLEITUNG
VB	ELETTROVALVOLA BATTERIA	COIL VALVE	VANNE BATTERIE	VENTIL WARMETAUSCHER
VE	COMANDO VALVOLA ELETT.	DRIVER ELECT. VALVE	COMMANDE VANNE ÉLECTRONIQUE	ELEKTRONISCHES STEUERGERÄT
VIC	ELETTROVALVOLA INVERSIONE CICLO	REVERSE CYCLE VALVE	VANNE INVERSION DE CYCLE	UMKEHRVENTIL
VR	ELETTROVALVOLA RECUPERO	RECOVERY VALVE	VANNE RECUPERATION	MAGNETVENTIL WÄRMERÜCKGEWINNUNG
VRL	ELETTROVALVOLA RECUPERO LIQUIDO	LIQUID RECOVERY SOLENOID VALVE	VANNE RECUPERATION LIQUIDE	RÜCKGEWINNUNGSVENTILS LIQUID
VRT	ELETTROVALVOLA RECUPERO TOTALE	TOTAL RECOVERY VALVE	VANNE RECUPERATION TOTALE	MAGNETVENTIL WÄRMERÜCKGEWINNUNG
VSB	ELETTROVALVOLA SOLENOIDE BY PASS.	BY-PASS SOLENOID VALVE	VANNE SOLENOIDE DE BY-PASS	BYPASS MAGNETVENTIL
VSE	ELETTROVALVOLA EQUALIZZATORE	EQUALIZER VALVE	VANNE EGALISEUR	MAGNETVENTIL ENTZERRER
VSI	ELETTROVALVOLA INIEZIONE	INJECTION VALVE	VANNE INJECTEUR	EINSPRITZVENTIL
VSL	ELETTROVALVOLA INTERCET. LIQUIDO	LIQUID GATE SOLENOID VALVE	VANNE SOLENOIDE CLAPET LIQUIDE	MAGNETVENTIL FLUESSIGKEITSLEITUNG
VSP	ELETTROVALVOLA PARZIALIZZAZIONE	PART LOAD SOLENOID VALVE	VANNE SOLENOIDE DE PARTIALISATION	MAGNETVENTIL ZUR LEISTUNGSREGELUNG

	COMPONENTI NON FORNITI	COMPONENTS NOT SUPPLIED	COMPOSANTS NON FOURNIS	NICHT LIEFERBARE TEILE
	COMPONENTI FORNITI OPTIONAL	OPTIONAL COMPONENTS	COMPOSANTS FOURNIS EN OPTION	AUF ANFRAGE LIEFERBARE TEILE
---	COLLEGAMENTI DA ESEGUIRE IN CANTIERE	CONNECTIONS TO BE WIRED ON JOB SITE	RACCORDEMENTS A EFFECTUER SUR CHANTIER	BAUSEITIG URCHZUFUEHRENDE VERDRAHTUNG