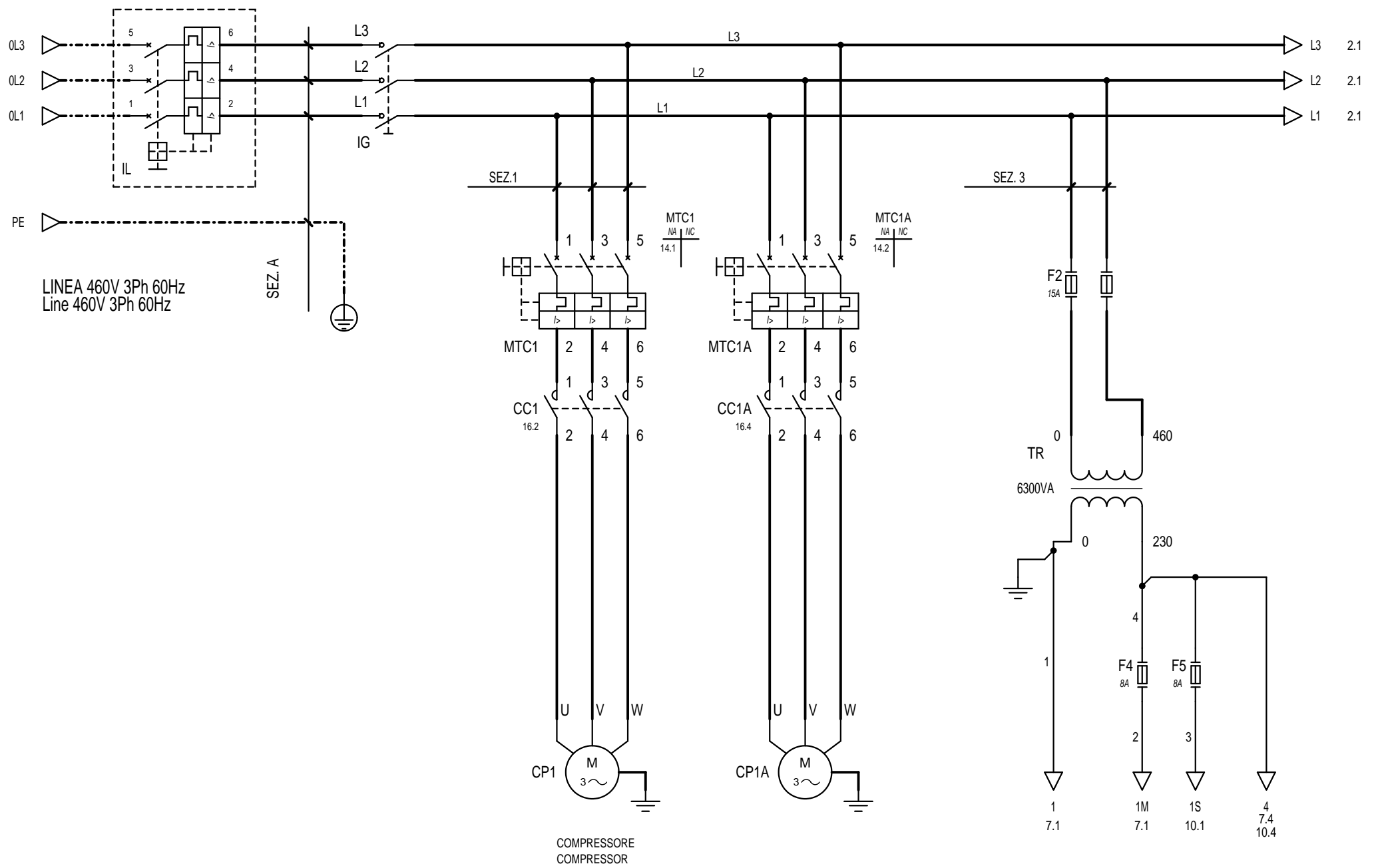


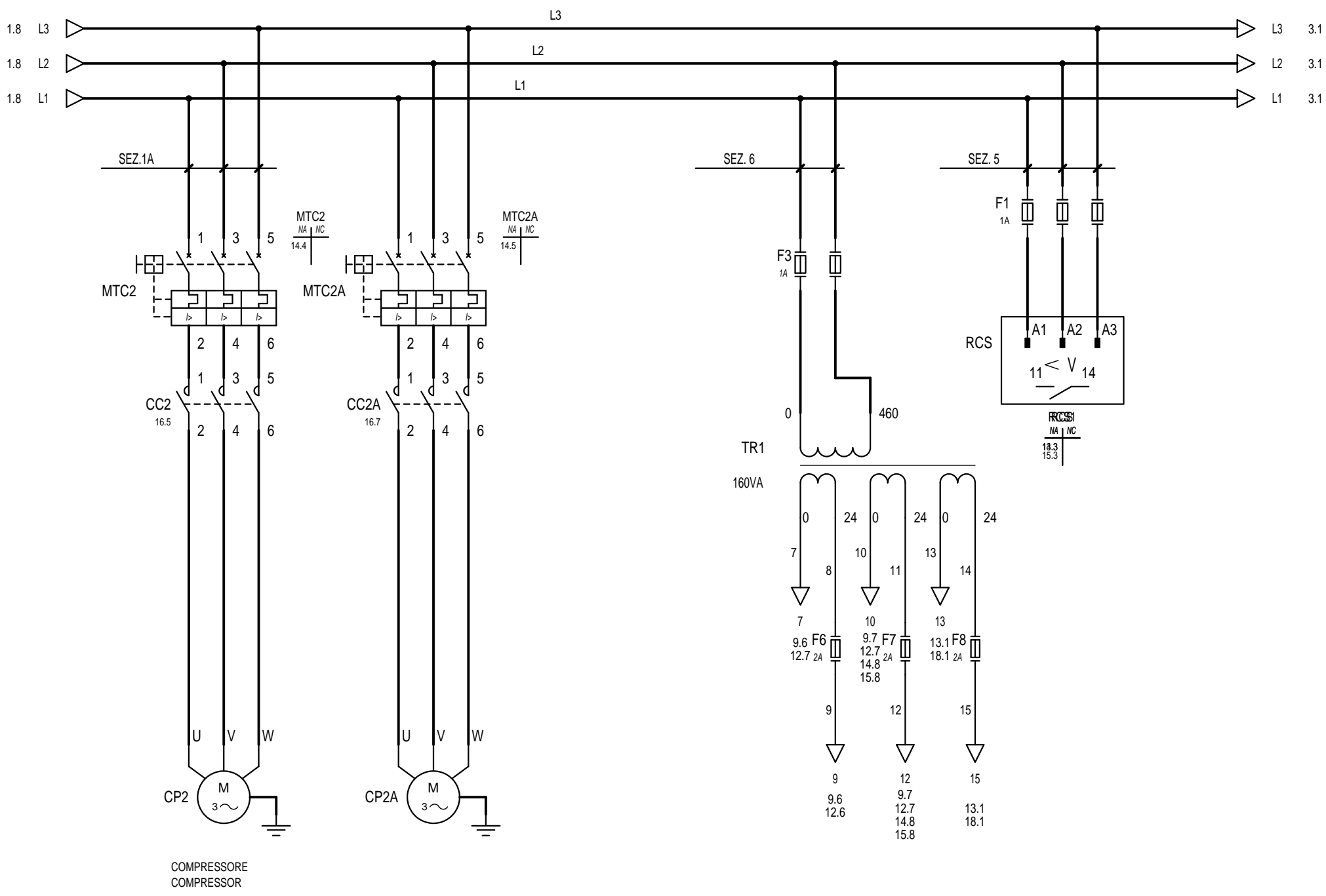
NON E' PERMESSO CONSEGNARE A TERZI O RIPRODURRE QUESTO DOCUMENTO
 NE' UTILIZZARE IL CONTENUTO O RENDILO' COME UNO A TERZI SENZA LA NOSTRA
 AUTORIZZAZIONE ESPLICITA. OGNI INFRAZIONE COMPORTA IL RISARCIMENTO DEI DANNI
 SUBITI. E' FATTA RISERVA DI TUTTI I DIRITTI DERIVANTI DA BREVETTI O MODELLI.

PROGETTO: 5107881_00.scd
 NOME FILE:
 TIPO:



REV.	MODIFICA	DATA	DISEGNATO	VERIFICATO	APPROV.	DATA	20/06/2014	AERMEC S.P.A. BEVILACQUA (VERONA) ITALY	AERMEC	POTENZA POWER	NRL 8CP H 60Hz 4P	=	FOGL. 1				
						20/06/2014								5107881_00	0	DI	39

NON È PERMESSO CONSEGNARE A TERZO O RIPRODURRE QUESTO DOCUMENTO
 NÈ UTILIZZARE IL CONTENUTO O RENDERSI CONIUNQUE NOTO A TERZI SENZA LA NOSTRA
 AUTORIZZAZIONE ESPLICITA. OGNI INFRAZIONE COMPORTA IL RISARCIMENTO DEI DANNI
 SUBITI, E FATTA RISERVA DI TUTTI I DIRITTI DERIVANTI DA BREVETTI O MODELLI.
 PROGETTO: 5107881_00.sch
 NOME FILE:
 TIPOCO:



REV.	MODIFICA	DATA	DISegnATO	VERIFICATO	DATA	20/06/2014	AERMEC S.P.A. BEVILACQUA (VERONA) ITALY	POTENZA POWER	NRL 8CP H 60Hz 4P	=	+	FOGL. 2 DI 39
					20/06/2014							
					De Togni							

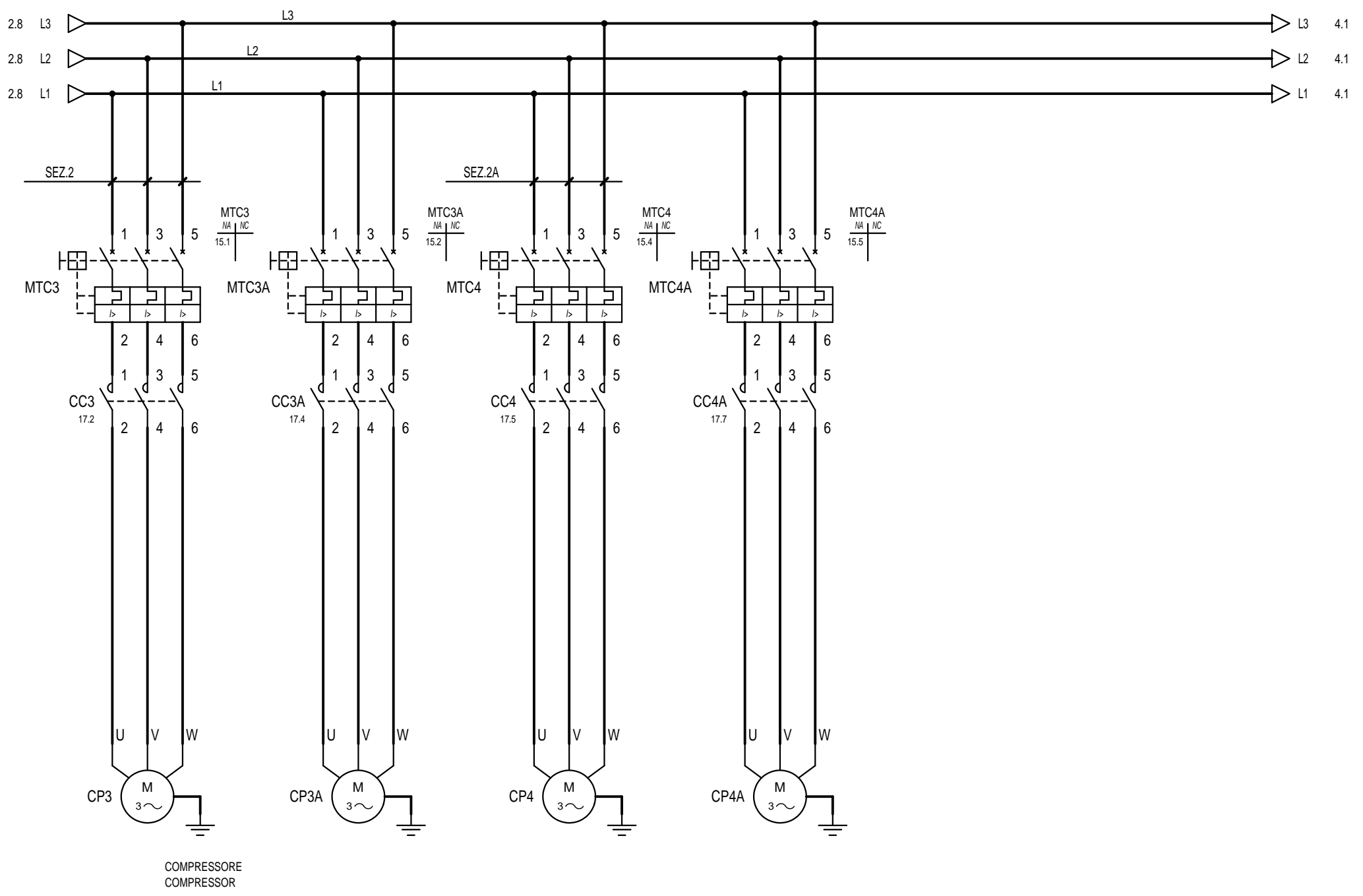


5107881_00

0

NON È PERMESSO CONSEGNARE A TERZI O RIPRODURRE QUESTO DOCUMENTO
 NÉ UTILIZZARE IL CONTENUTO O RENDERSI CONIUNQUE NOTO A TERZI SENZA LA NOSTRA
 AUTORIZZAZIONE ESPLICITA. OGNI INFRAZIONE COMPORTA IL RISARCIMENTO DEI DANNI
 SUBITI. È FATTA RISERVA DI TUTTI I DIRITTI DERIVANTI DA BREVETTI O MODELLI.

PROGETTO: 5107881_00.sch
 NOME FILE:
 TIPOCO:

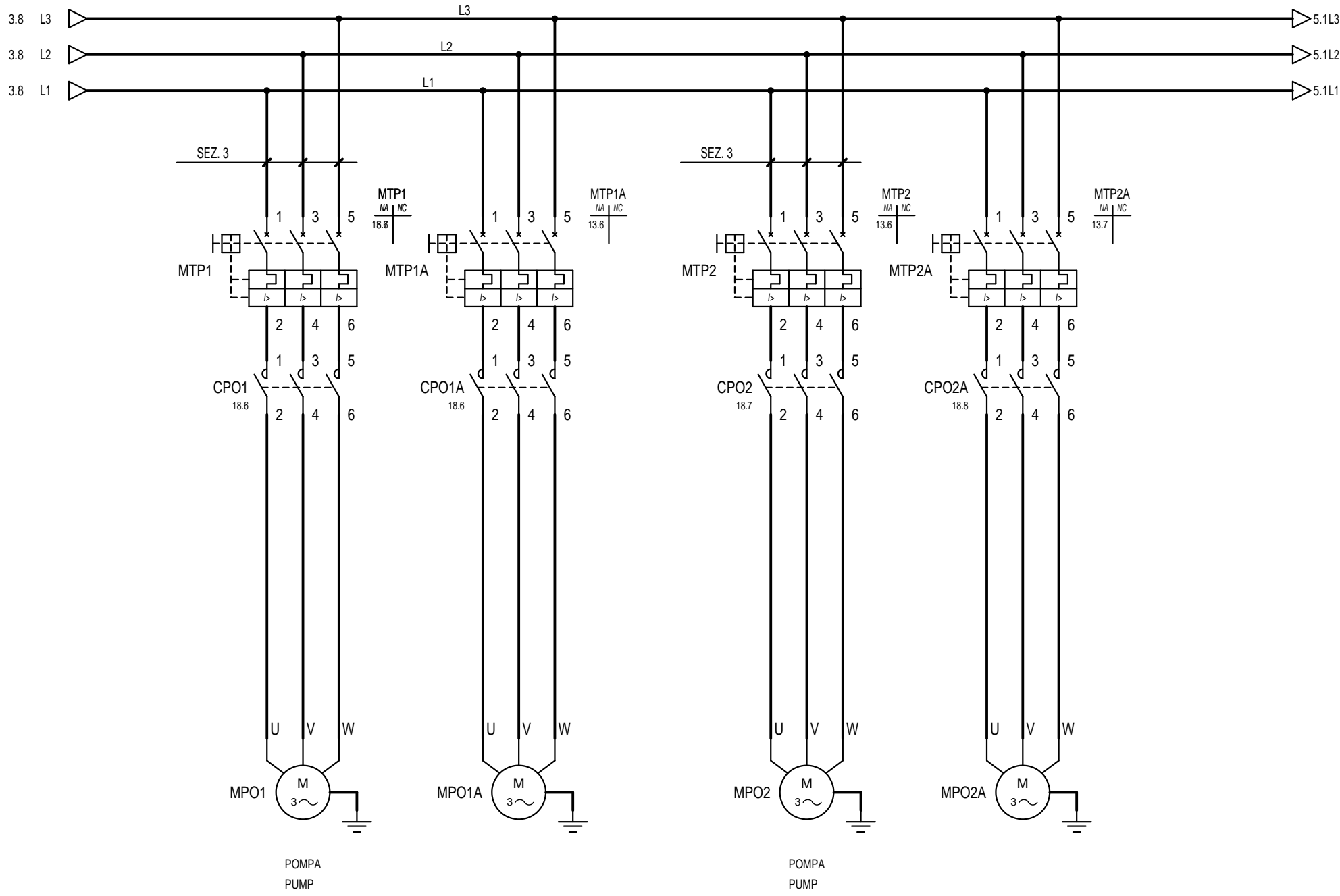


COMPRESSORE
 COMPRESSOR

REV.	MODIFICA	DATA	DISegnATO	VERIFICATO	DATA	20/06/2014	AERMEC S.P.A. BEVILACQUA (VERONA) ITALY	AERMEC	POTENZA POWER	NRL 8CP H 60Hz 4P	=	+	FOGL. 3 DI 39
1		2		3	20/06/2014								
					De Togni								

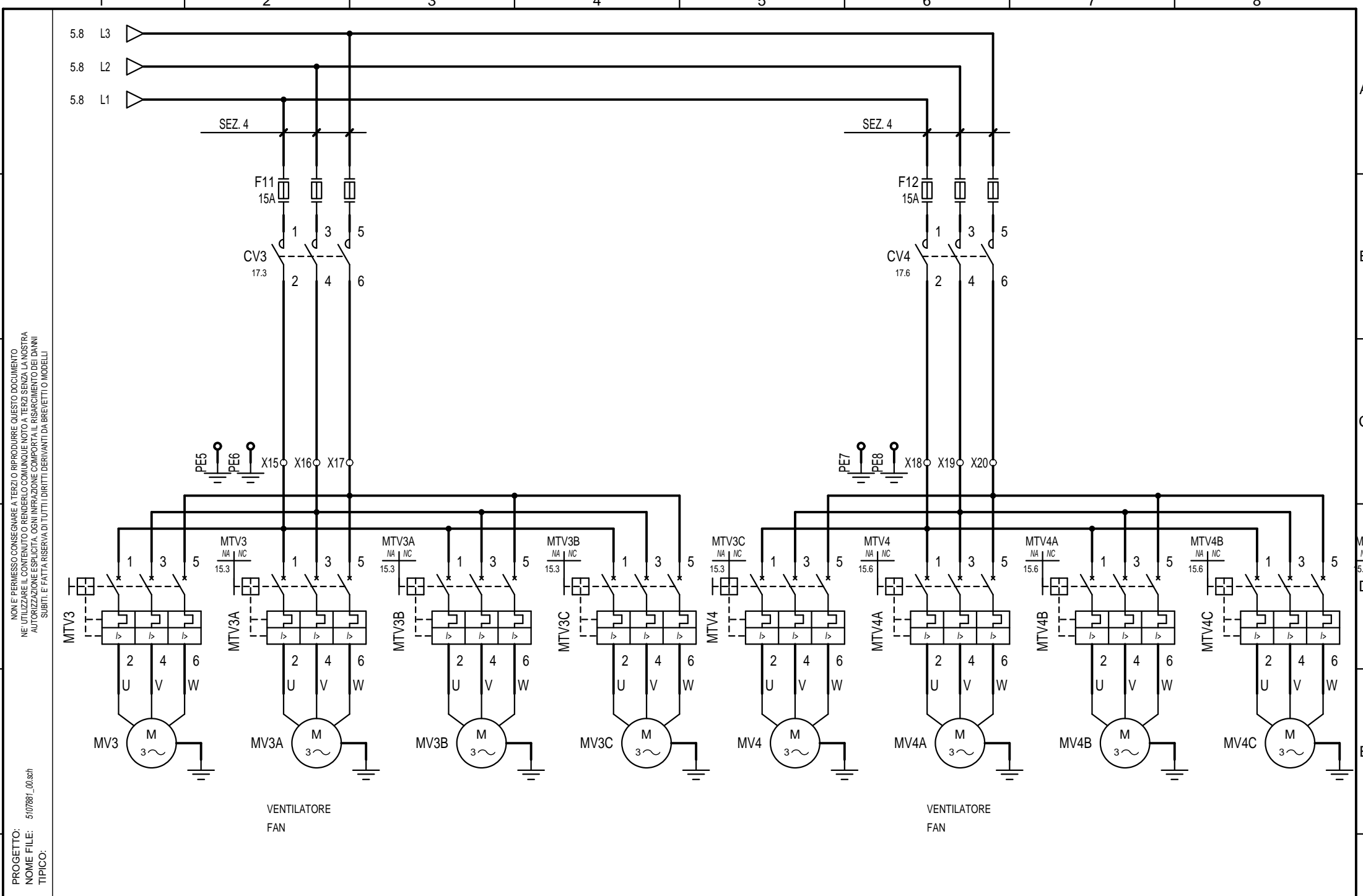
NON È PERMESSO CONSEGNARE A TERZI O RIPRODURRE QUESTO DOCUMENTO
 NÈ UTILIZZARE IL CONTENUTO O RENDERSI COMUNQUE NOTO A TERZI SENZA LA NOSTRA
 AUTORIZZAZIONE ESPLICITA. OGNI INFRAZIONE COMPORTA IL RISARCIMENTO DEI DANNI
 SUBITI, E FATTA RISERVA DI TUTTI I DIRITTI DERIVANTI DA BREVETTI O MODELLI.

PROGETTO: 5107881_00.scd
 NOME FILE:
 TIPO:



REV.	MODIFICA	DATA	DISegnATO	VERIFICATO	APPROV.	DATA	20/06/2014	AERMEC S.P.A. BEVILACQUA (VERONA) ITALY	AERMEC	POTENZA	NRL 8CP H 60Hz 4P	= +	FOGL. 4 DI 39
1		2		3		20/06/2014							
						De Togni							

5107881_00 0

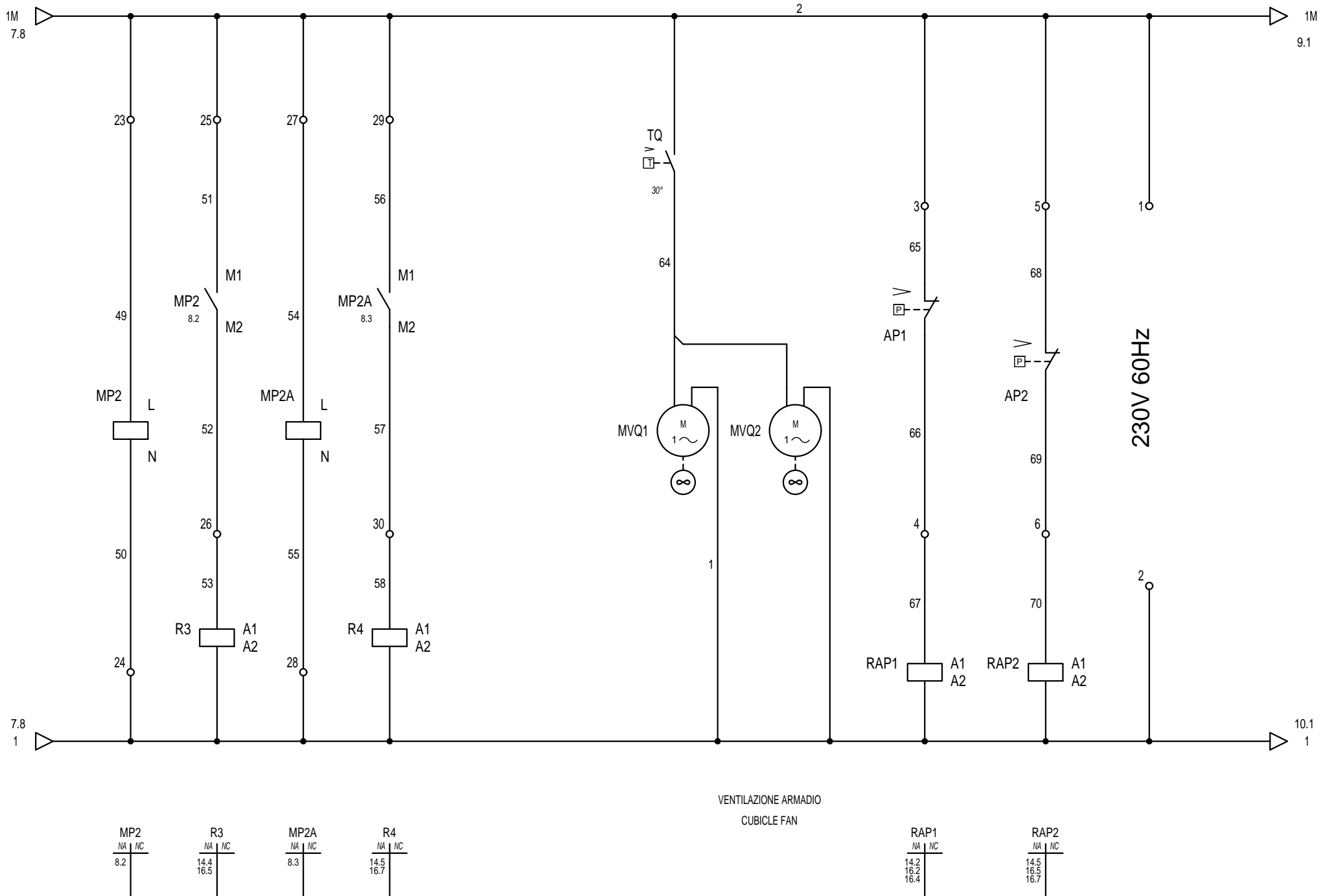


NON E' PERMESSO CONSEGNARE A TERZI O RIPRODURRE QUESTO DOCUMENTO
 NE UTILIZZARE IL CONTENUTO O RENDERLO COME UNO A TERZI SENZA LA NOSTRA
 AUTORIZAZIONE ESPLICITA. OGNI INFRAZIONE COMPORTA IL RISARCIMENTO DEI DANNI
 SUBITI E FATTA RISERVA DI TUTTI I DIRITTI DERIVANTI DA BREVETTI O MODELLI.

PROGETTO: 5107881_00.sch
 NOME FILE:
 TIPO:

REV.		MODIFICA		DATA	20/06/2014	AERMEC S.P.A. BEVILACQUA (VERONA) ITALY	AERMEC	POTENZA	NRL 8CP H 60Hz 4P		=	
DISEGN.		Civellaro		DATA	20/06/2014			POWER	5107881_00		0	FOGL. 6
APPROV.		De Togni		VERIFICATO								39

PROGETTO: 5107881_00.sch
 TIPICO:
 NON E' PERMESSO CONSEGNARE A TERZIO RIPRODURRE QUESTO DOCUMENTO
 NE UTILIZZARE IL CONTENUTO O RENDERSI CONIUNQUE NOTO A TERZI SENZA LA NOSTRA
 AUTORIZZAZIONE ESPLICITA. OGNI INFRAZIONE COMPORTA IL RISARCIMENTO DEI DANNI
 SUBITI. E' FATTA RISERVA DI TUTTI I DIRITTI DERIVANTI DA BREVETTI O MODELLI.



MP2	NA	NC	R3	NA	NC	MP2A	NA	NC	R4	NA	NC
8.2			14.4	16.5	8.3		14.5	16.2	14.5	16.2	16.7

RAP1	NA	NC	RAP2	NA	NC
14.2	16.2	16.4	14.5	16.2	16.7

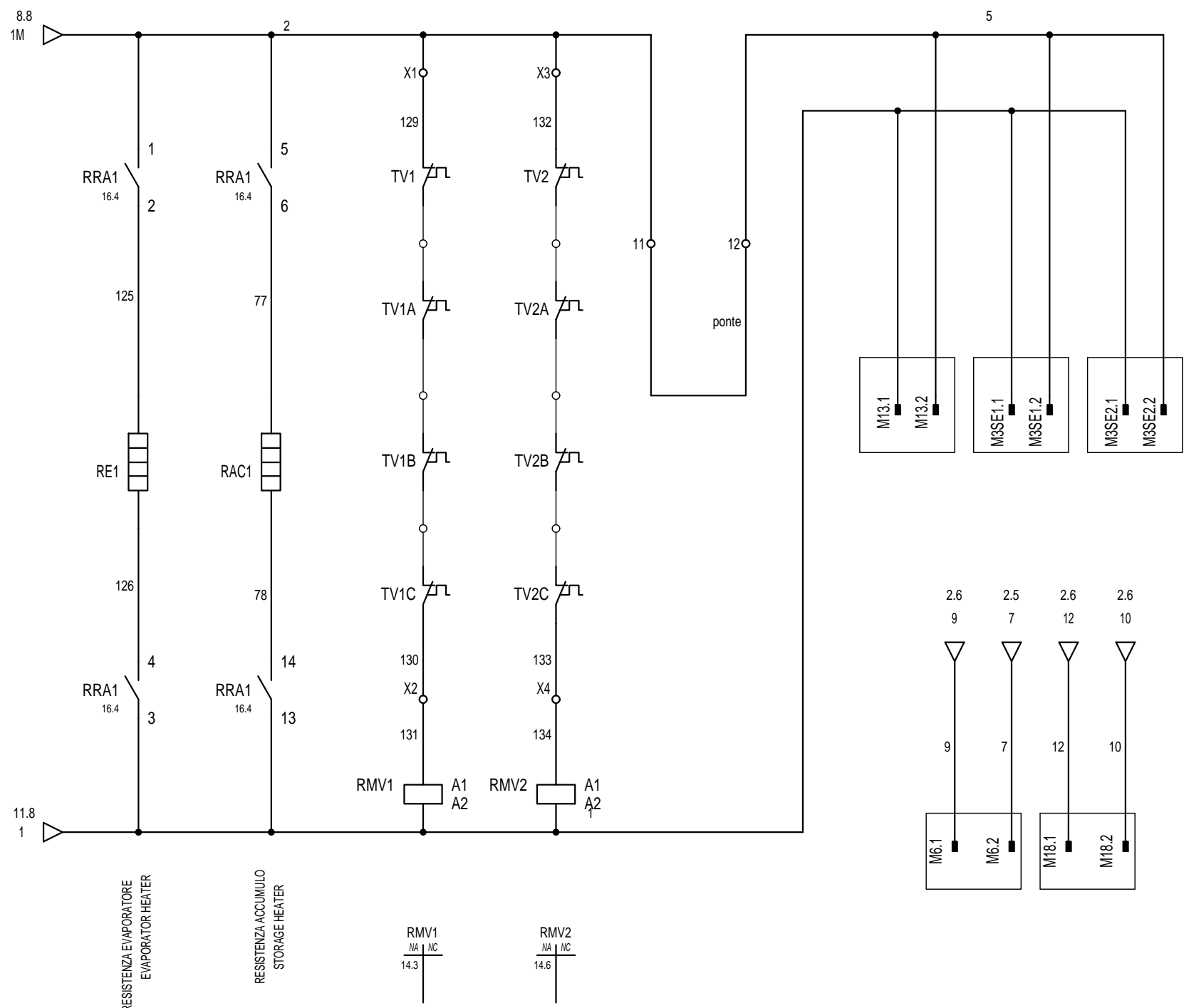
VENTILAZIONE ARMADIO
 CUBICLE FAN

230V 60Hz

REV.	MODIFICA	DATA	DISegnATO	VERIFICATO	APPROV.	DATA	20/06/2014	AERMEC S.P.A. BEVILACQUA (VERONA) ITALY	AERMEC	CIRCUITO AUSILIARIO Auxiliary circuit	NRL 8CP H 60Hz 4P		=
											+		
											0	FOGL. 8 DI 39	

NON E' PERMESSO CONSEGNARE A TERZIO RIPRODURRE QUESTO DOCUMENTO
 NE UTILIZZARE IL CONTENUTO O RENDERSI CONIUNQUE NOTO A TERZI SENZA LA NOSTRA
 AUTORIZZAZIONE ESPLICITA. OGNI INFRAZIONE COMPORTA IL RISARCIMENTO DEI DANNI
 SUBITI E FATTA RISERVA DI TUTTI I DIRITTI DERIVANTI DA BREVETTI O MODELLI

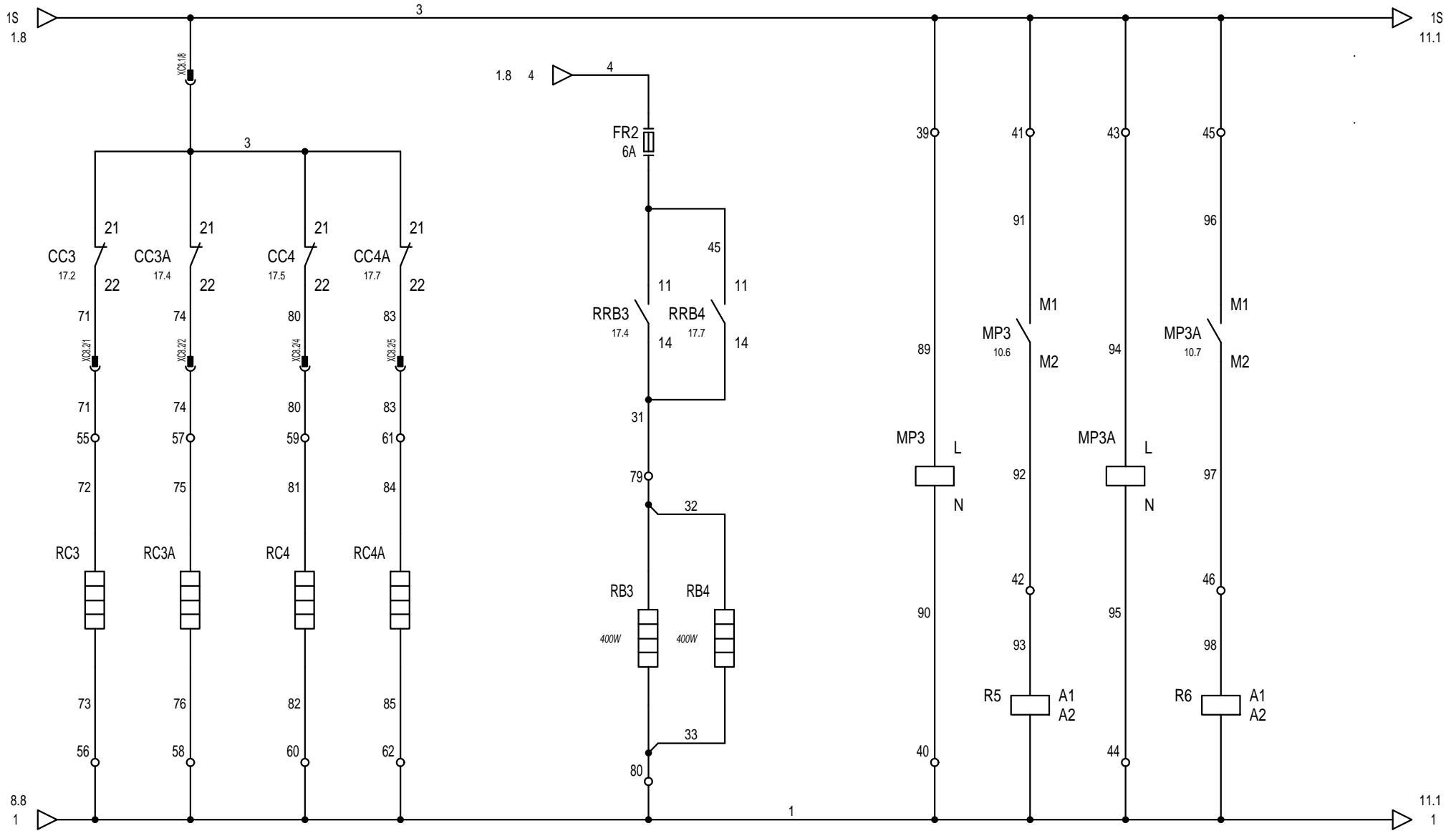
PROGETTO: 5107881_00.sch
 NOME FILE:
 TIPO:



REV.	MODIFICA	DATA	DISEGNATO	VERIFICATO	APPROV.	De Togni	DATA	20/06/2014	AERMEC S.P.A. BEVILACQUA (VERONA) ITALY	CIRCUITO AUSILIARIO Auxiliary circuit	NRL 8CP H 60Hz 4P	5107881_00	0	FOGL. 9 DI 39

NON È PERMESSO CONSEGNARE A TERZO O RIPRODURRE QUESTO DOCUMENTO
 NE UTILIZZARE IL CONTENUTO O RENDERSI CONIUNQUE NOTO A TERZI SENZA LA NOSTRA
 AUTORIZZAZIONE ESPLICITA. OGNI INFRAZIONE COMPORTA IL RISARCIMENTO DEI DANNI
 SUBITI E FATTA RISERVA DI TUTTI I DIRITTI DERIVANTI DA BREVETTI O MODELLI.

PROGETTO: 5107881_00.sch
 TIPO: TYPICAL



RESISTENZA CP
CASING HEATER

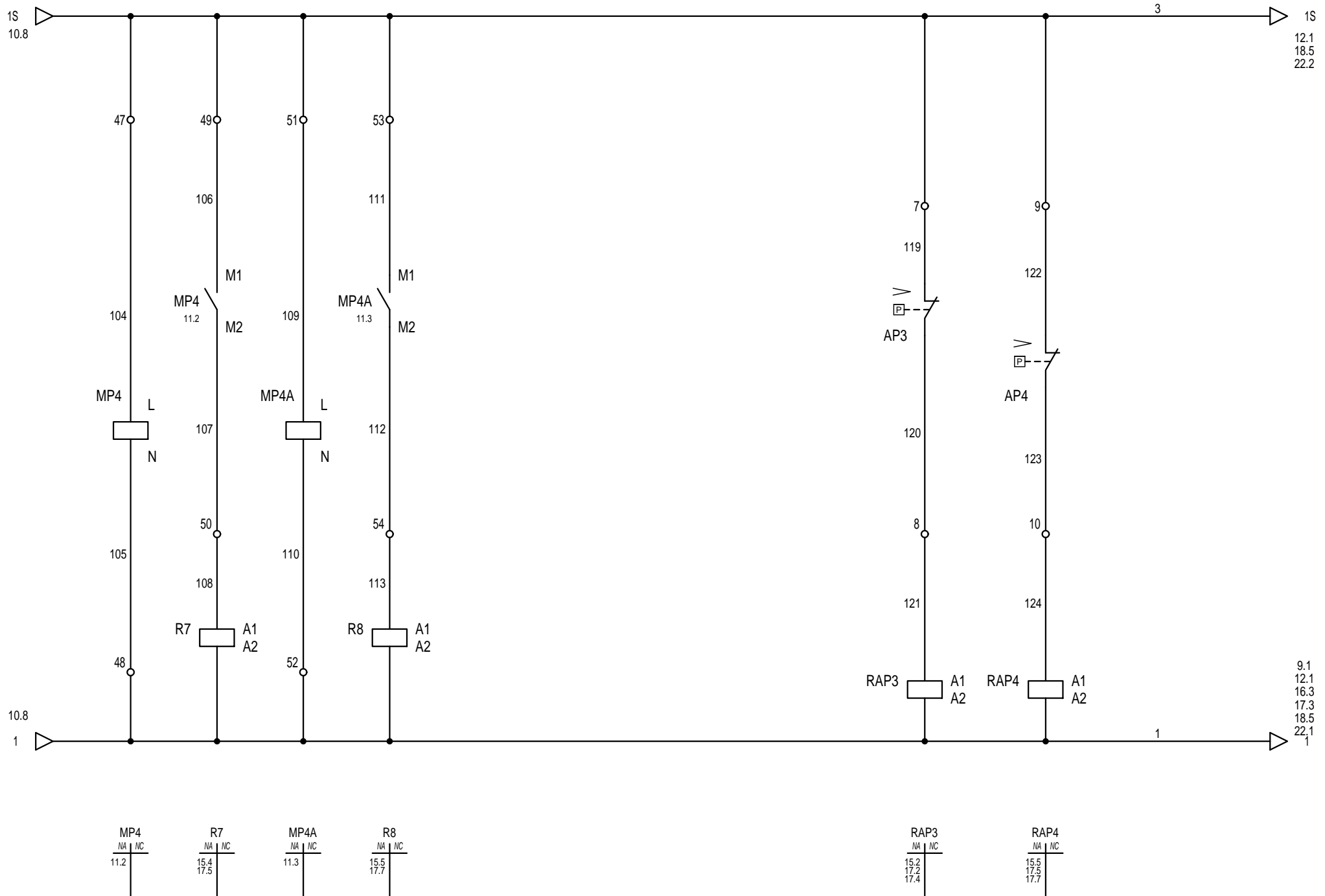
RESISTENZA BATTERIA
RESISTANCE EXCHANGER

MP3	NA	NC	R5	NA	NC	MP3A	NA	NC	R6	NA	NC
10.6			15.2	17.2		10.7			15.3	17.4	

REV.	MODIFICA	DATA	DISegnATO	VERIFICATO	APPROV.	De Togni	DATA	20/06/2014	AERMEC S.P.A. BEVILACQUA (VERONA) ITALY	AERMEC	CIRCUITO AUSILIARIO Auxiliary circuit	NRL 8CP H 60Hz 4P		=			
																1	FOGL. 10 DI 39

NON È PERMESSO CONSEGNARE A TERZO O RIPRODURRE QUESTO DOCUMENTO
 NÈ UTILIZZARE IL CONTENUTO O RENDERSI CONIUNQUE NOTO A TERZI SENZA LA NOSTRA
 AUTORIZZAZIONE ESPLICITA. OGNI INFRAZIONE COMPORTA IL RISARCIMENTO DEI DANNI
 SUBITI. È FATTA RISERVA DI TUTTI I DIRITTI DERIVANTI DA BREVETTI O MODELLI.

PROGETTO: 5107881_00.scd
 NOME FILE:
 TIPO:



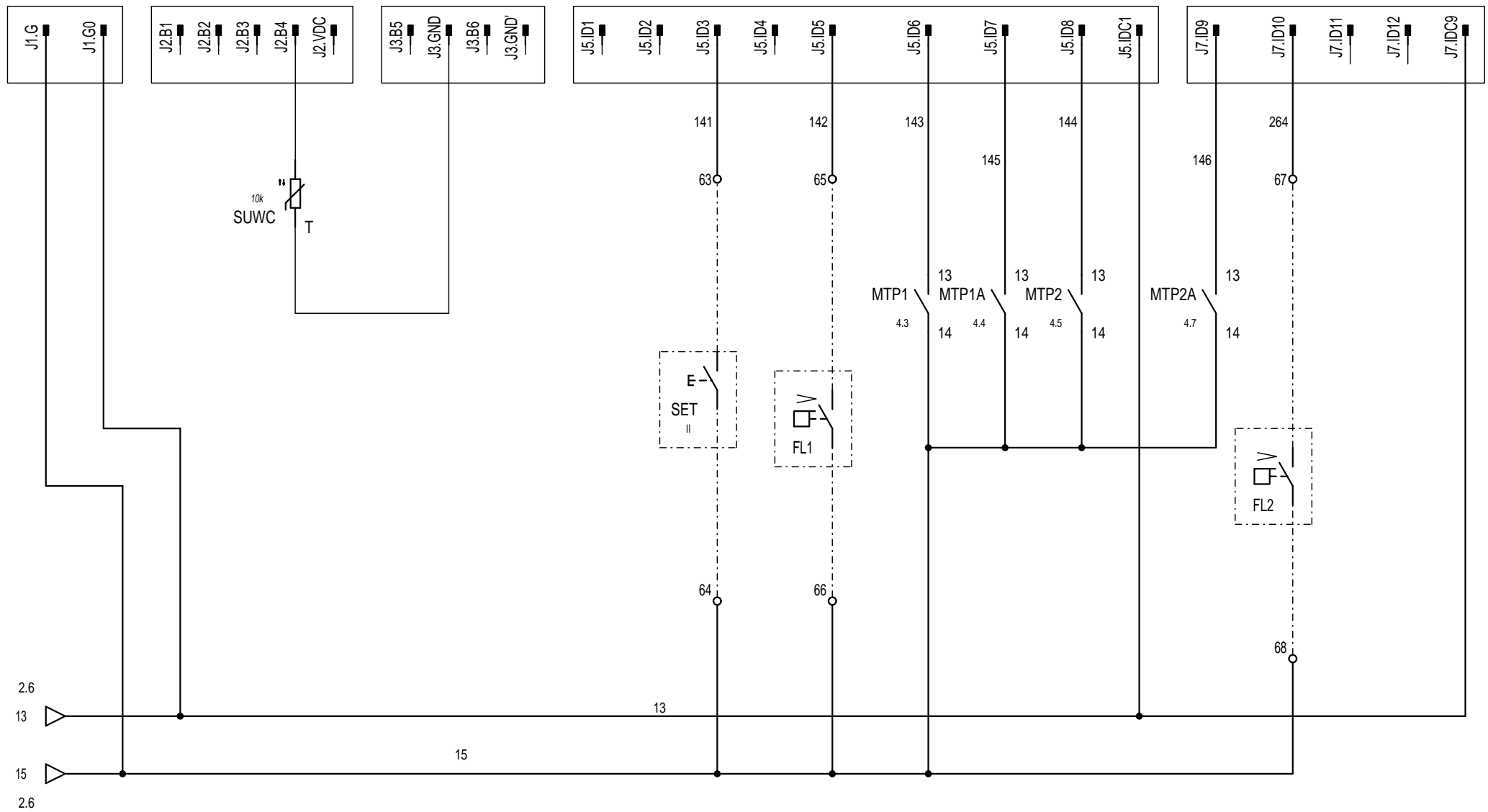
MP4	R7	MP4A	R8
NA NC	NA NC	NA NC	NA NC
11.2	15.4 17.5	11.3	15.5 17.7

RAP3	RAP4
NA NC	NA NC
15.2 17.2 17.4	15.5 17.9 17.7

REV.	MODIFICA	DATA	DISegnATO	VERIFICATO	APPROV.	DATA	20/06/2014	AERMEC S.P.A. BEVILACQUA (VERONA) ITALY	AERMEC	CIRCUITO AUSILIARIO Auxiliary circuit	NRL 8CP H 60Hz 4P		=
											+		
											0	FOGL. 11 DI 39	

NON È PERMESSO CONSEGNARE A TERZI O RIPRODURRE QUESTO DOCUMENTO
 NE UTILIZZARE IL CONTENUTO O RENDERSI CONIUNQUE NOTO A TERZI SENZA LA NOSTRA
 AUTORIZZAZIONE ESPLICITA. OGNI INFRAZIONE COMPORTA IL RISARCIMENTO DEI DANNI
 SUBITI. È FATTA RISERVA DI TUTTI I DIRITTI DERIVANTI DA BREVETTI O MODELLI

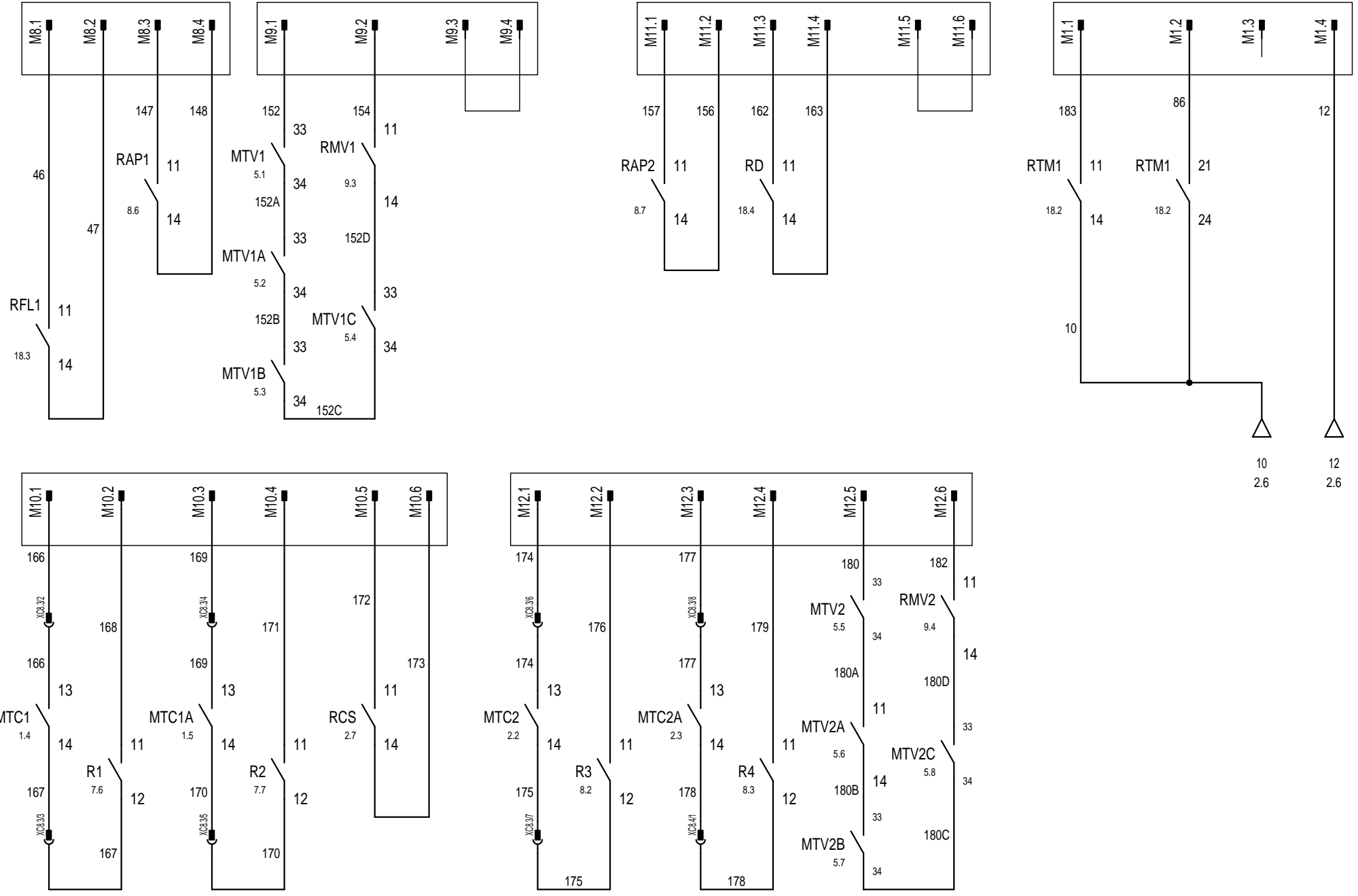
PROGETTO: 5107881_00.sch
 NOME FILE:
 TIPO:



REV.	MODIFICA	DATA	DISEGNATO	VERIFICATO	APPROV.	De Togni	DATA	20/06/2014	AERMEC S.P.A. BEVILACQUA (VERONA) ITALY	AERMEC	CIRCUITO AUSILIARIO Auxiliary circuit	NRL 8CP H 60Hz 4P		=

NON È PERMESSO CONSEGNARE A TERZI O RIPRODURRE QUESTO DOCUMENTO
 NE UTILIZZARE IL CONTENUTO O RENDERSI CONIUNQUE NOTO A TERZI SENZA LA NOSTRA
 AUTORIZZAZIONE ESPLICITA. OGNI INFRAZIONE COMPORTA IL RISARCIMENTO DEI DANNI
 SUBITI. È FATTA RISERVA DI TUTTI I DIRITTI DERIVANTI DA BREVETTI O MODELLI.

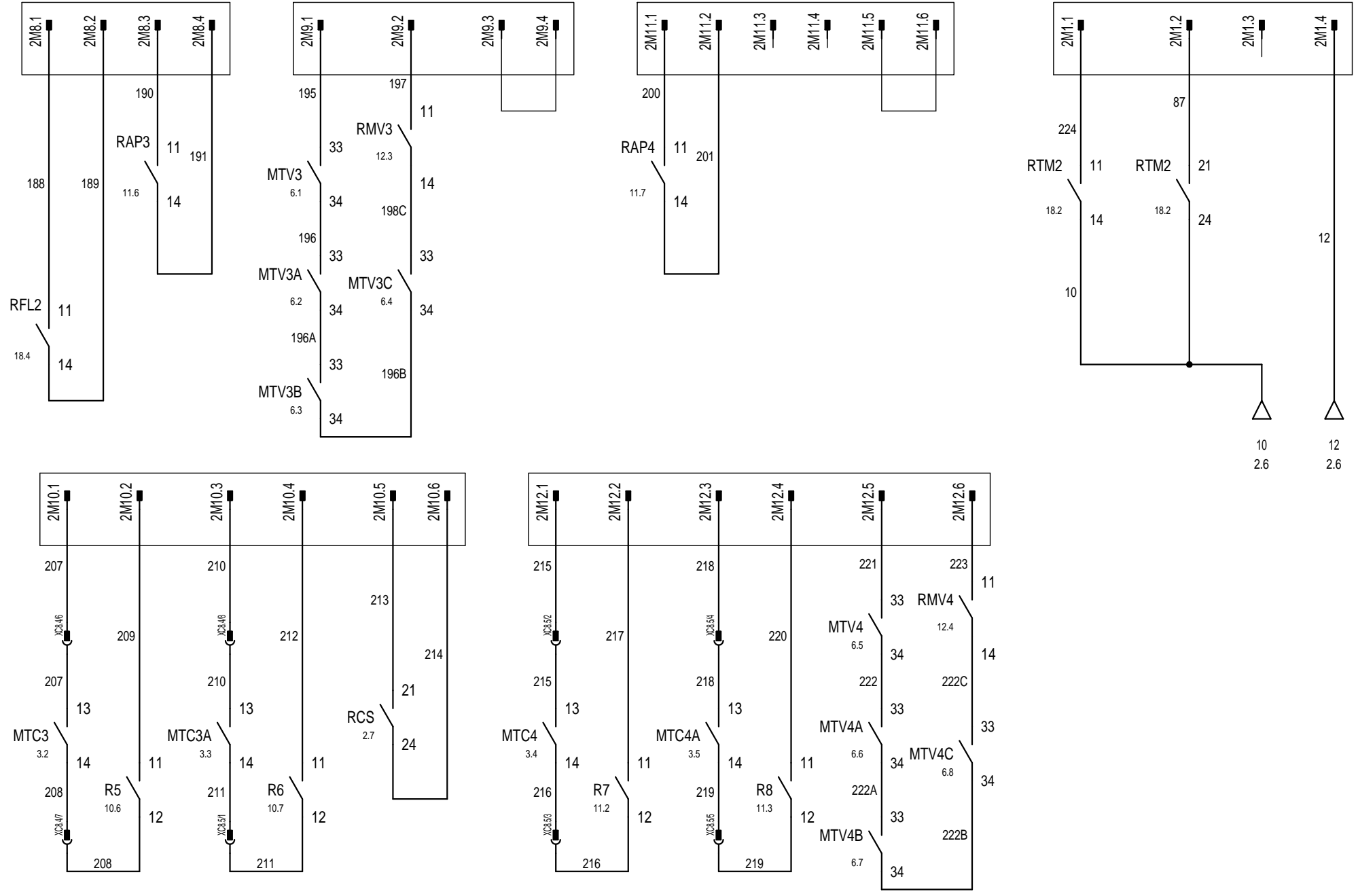
PROGETTO: 5107881_00.sch
 NOME FILE:
 TIPO:



REV.	MODIFICA	DATA	DISEGNATO	VERIFICATO	APPROV.	De Togni	DATA	20/06/2014	AERMEC S.P.A. BEVILACQUA (VERONA) ITALY	AERMEC	COLLEGAMENTO SICUREZZE Safety connection	NRL 8CP H 60Hz 4P		=	
															+
															0

NON È PERMESSO CONSEGNARE A TERZI O RIPRODURRE QUESTO DOCUMENTO
 NE UTILIZZARE IL CONTENUTO O RENDERSI CONIUNQUE NOTO A TERZI SENZA LA NOSTRA
 AUTORIZZAZIONE ESPLICITA. OGNI INFRAZIONE COMPORTA IL RISARCIMENTO DEI DANNI
 SUBITI E FATTA RISERVA DI TUTTI I DIRITTI DERIVANTI DA BREVETTI O MODELLI

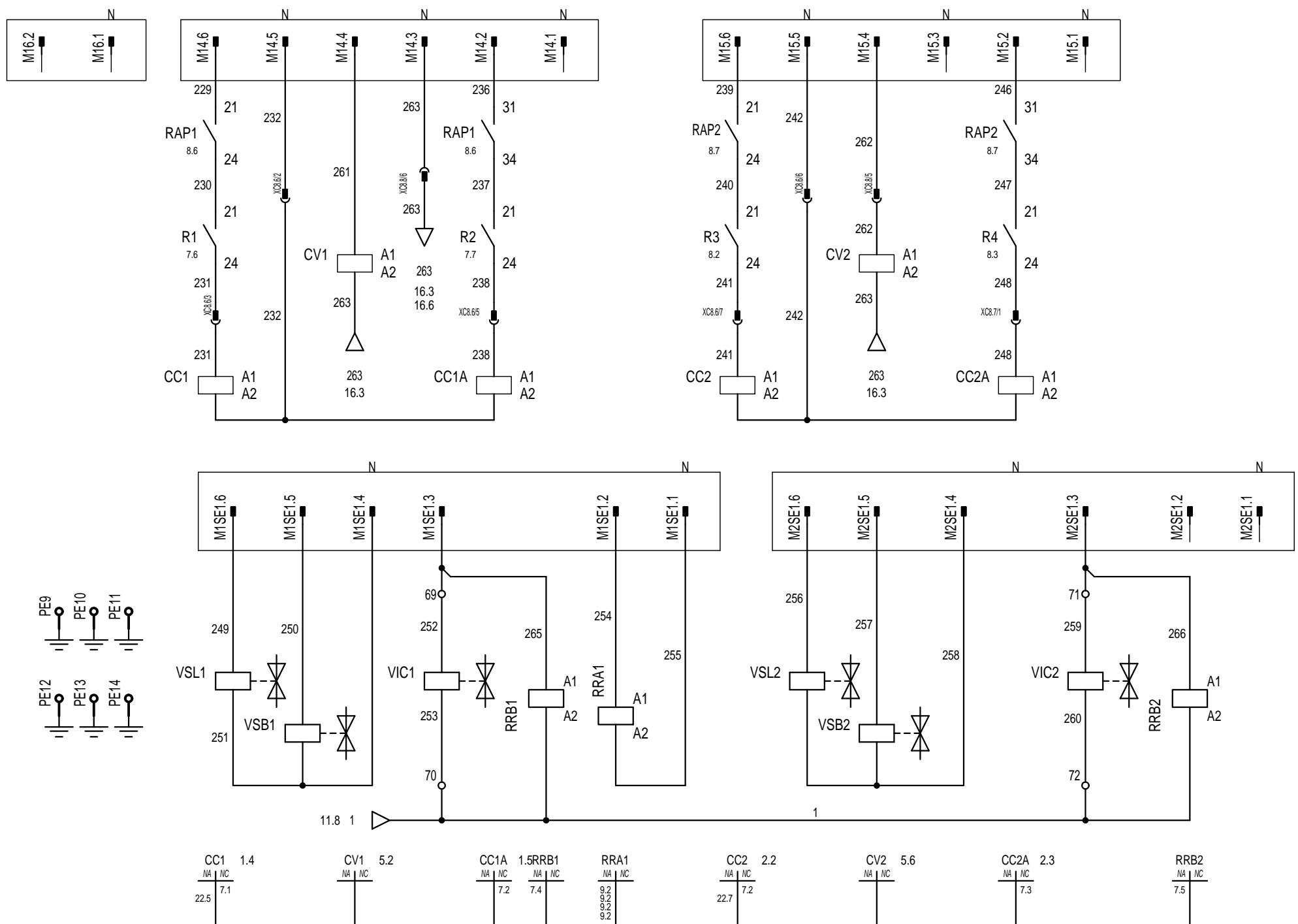
PROGETTO: 5107881_00.sch
 NOME FILE:
 TIPO:



REV.	MODIFICA	DATA	DISEGNATO	VERIFICATO	APPROV.	De Togni	DATA	20/06/2014	AERMEC S.P.A. BEVILACQUA (VERONA) ITALY	COLLEGAMENTO SICUREZZE Safety connection	NRL 8CP H 60Hz 4P	5107881_00	FOGL. 15 DI 39

PROGETTO: 5107881_00.sch
 TIPO: TIPICO

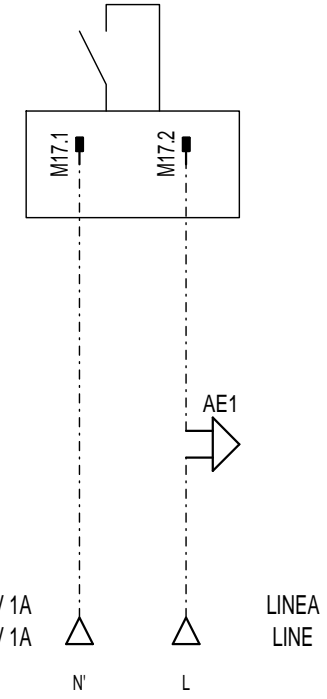
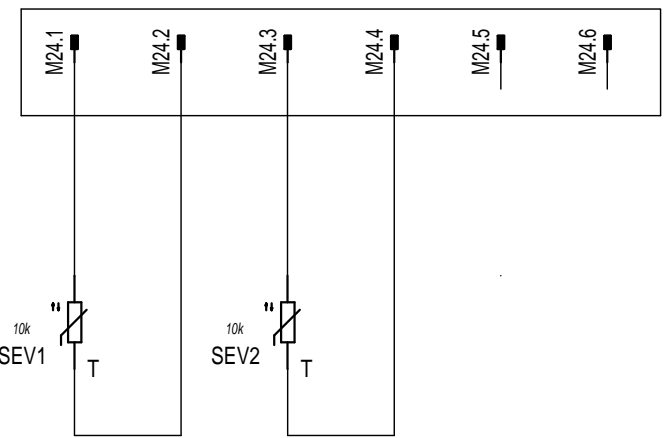
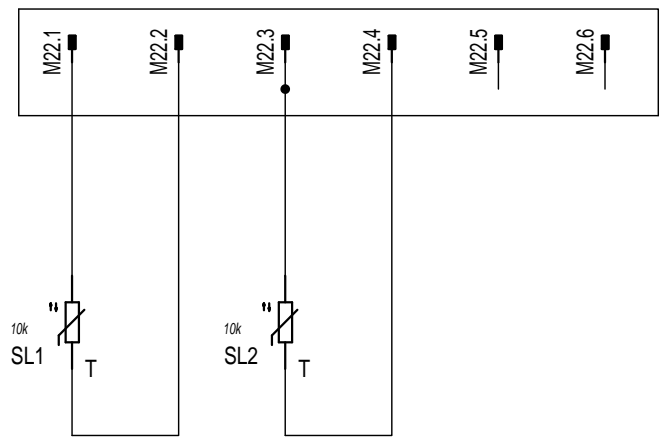
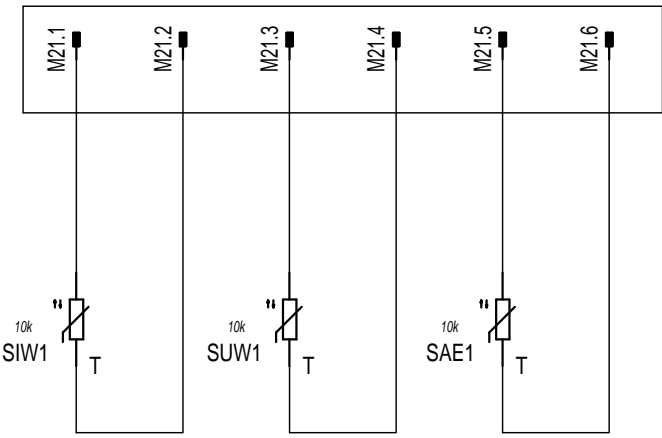
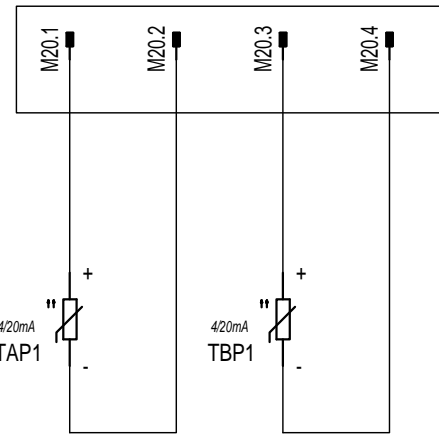
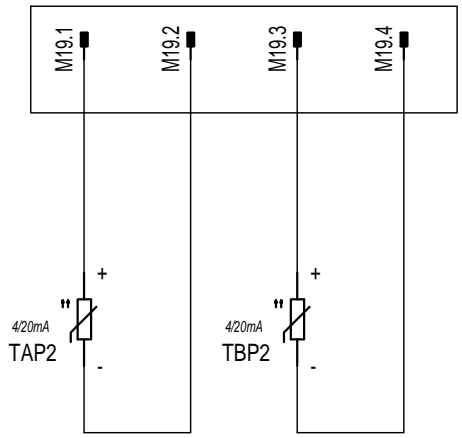
NON È PERMESSO CONSEGNARE A TERZIO RIPRODURRE QUESTO DOCUMENTO
 NÈ UTILIZZARE IL CONTENUTO O RENDILO COMUNQUE NOTO A TERZI SENZA LA NOSTRA
 AUTORIZZAZIONE ESPLICITA. OGNI INFRAZIONE COMPORTA IL RISARCIMENTO DEI DANNI
 SUBITI E FATTA RISERVA DI TUTTI I DIRITTI DERIVANTI DA BREVETTI O MODELLI.



REV.	MODIFICA	DATA	DISEGNATO	VERIFICATO	APPROV.	DATA	20/06/2014	AERMEC S.P.A. BEVILACQUA (VERONA) ITALY	COLLEGAMENTO CARICHI Load connection	NRL 8CP H 60Hz 4P	5107881_00	FOGL. 16 DI 39
1		2		3		4						

NON E' PERMESSO CONSEGNARE A TERZO O RIPRODURRE QUESTO DOCUMENTO
 NE UTILIZZARE IL CONTENUTO O RENDERSI CONIUNQUE NOTO A TERZI SENZA LA NOSTRA
 AUTORIZZAZIONE ESPLICITA. OGNI INFRAZIONE COMPORTA IL RISARCIMENTO DEI DANNI
 SUBITI E FATTA RISERVA DI TUTTI I DIRITTI DERIVANTI DA BREVETTI O MODELLI.

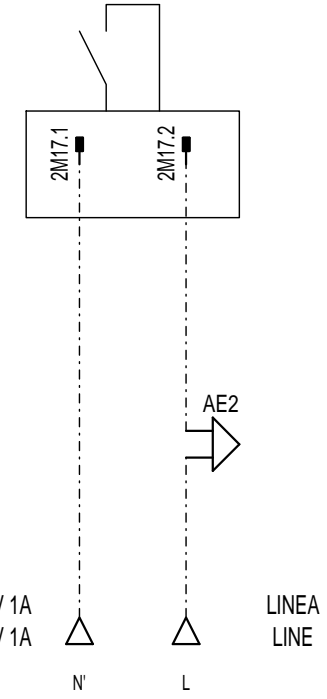
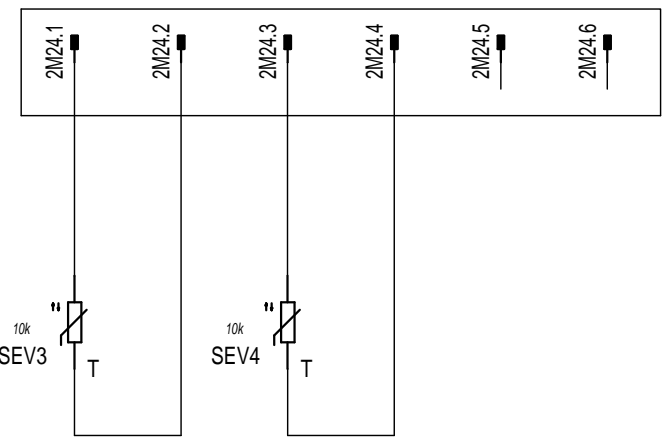
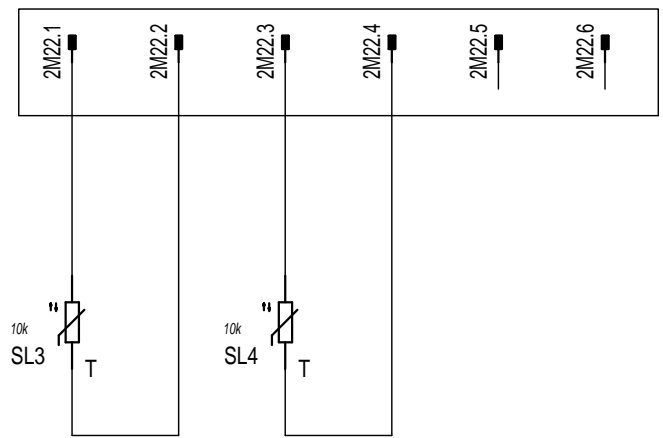
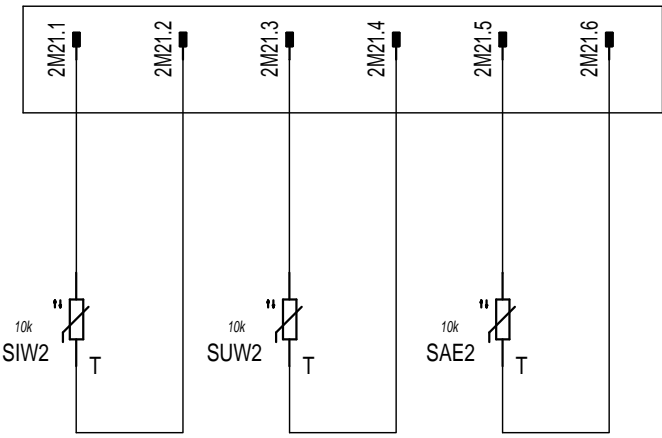
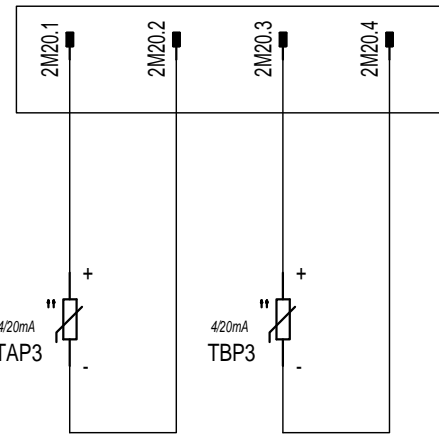
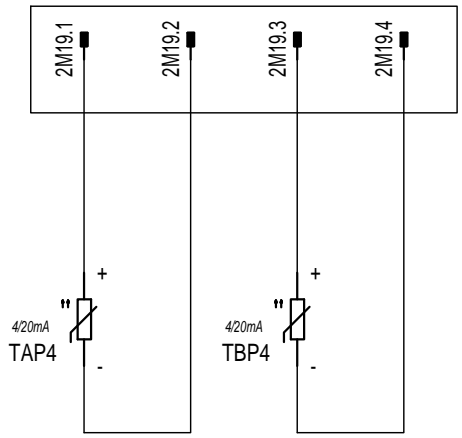
PROGETTO: 5107881_00.sch
 NOME FILE:
 TIPO:



REV.	MODIFICA	DATA	DISegnATO	VERIFICATO	DATA	20/06/2014	AERMEC S.P.A. BEVILACQUA (VERONA) ITALY	AERMEC	COLLEGAMENTO SENSORI Analogic connection	NRL 8CP H 60Hz 4P	= +	FOGL. 19 DI 39
1		2		3	20/06/2014							
2		3		4	20/06/2014							

NON E' PERMESSO CONSEGNARE A TERZI O RIPRODURRE QUESTO DOCUMENTO
 NE UTILIZZARE IL CONTENUTO O RENDERSI CONIUNQUE NOTO A TERZI SENZA LA NOSTRA
 AUTORIZZAZIONE ESPLICITA. OGNI INFRAZIONE COMPORTA IL RISARCIMENTO DEI DANNI
 SUBITI E FATTA RISERVA DI TUTTI I DIRITTI DERIVANTI DA BREVETTI O MODELLI

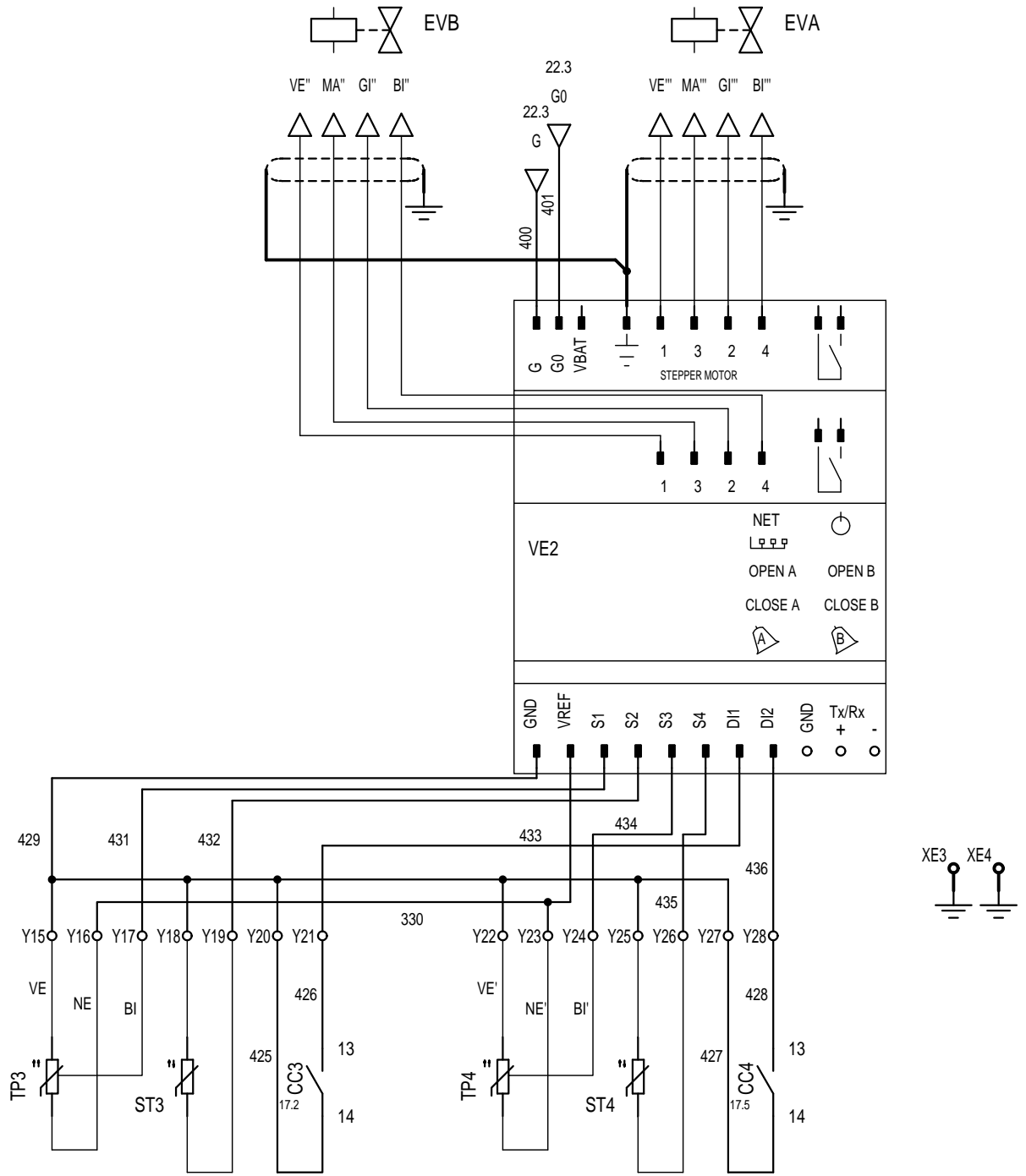
PROGETTO: 5107881_00.sch
 NOME FILE:
 TIPO:



REV.	MODIFICA	DATA	DISegnATO	VERIFICATO	DATA	20/06/2014	AERMEC S.P.A. BEVILACQUA (VERONA) ITALY	AERMEC	COLLEGAMENTO SENSORI Analogic connection	NRL 8CP H 60Hz 4P	=	+	FOGL. 20	DI 39
					DATA	20/06/2014								
					APPROV.	De Togni								

PROGETTO: 5107881_00.sch
 NON E' PERMESSO CONSEGNARE A TERZI O RIPRODURRE QUESTO DOCUMENTO
 NE' UTILIZZARE IL CONTENUTO O RENDERSI COMUNQUE NOTO A TERZI SENZA LA NOSTRA
 AUTORIZZAZIONE ESPLICITA. OGNI INFRAZIONE COMPORTA IL RISARCIMENTO DEI DANNI
 SUBITI. E' FATTA RISERVA DI TUTTI I DIRITTI DERIVANTI DA BREVETTI O MODELLI.

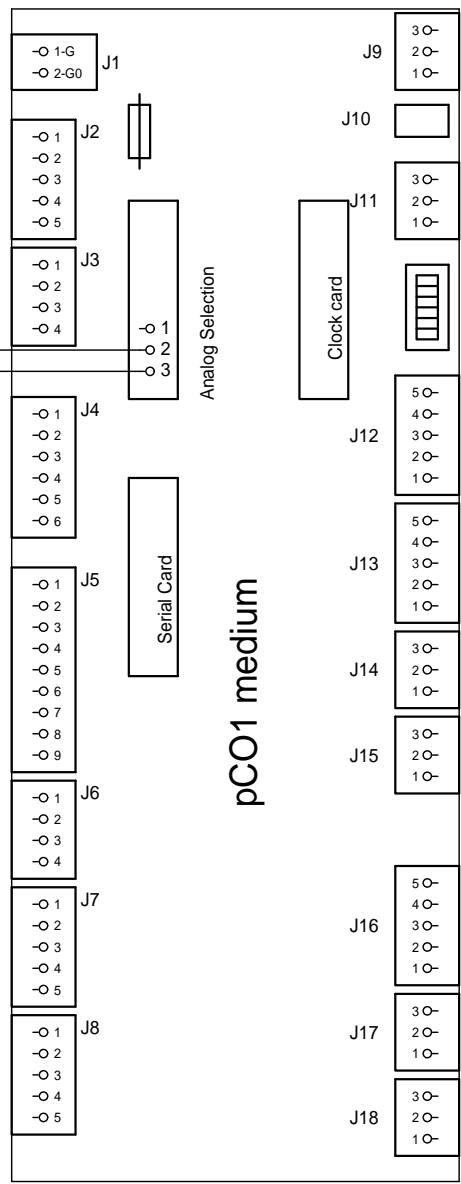
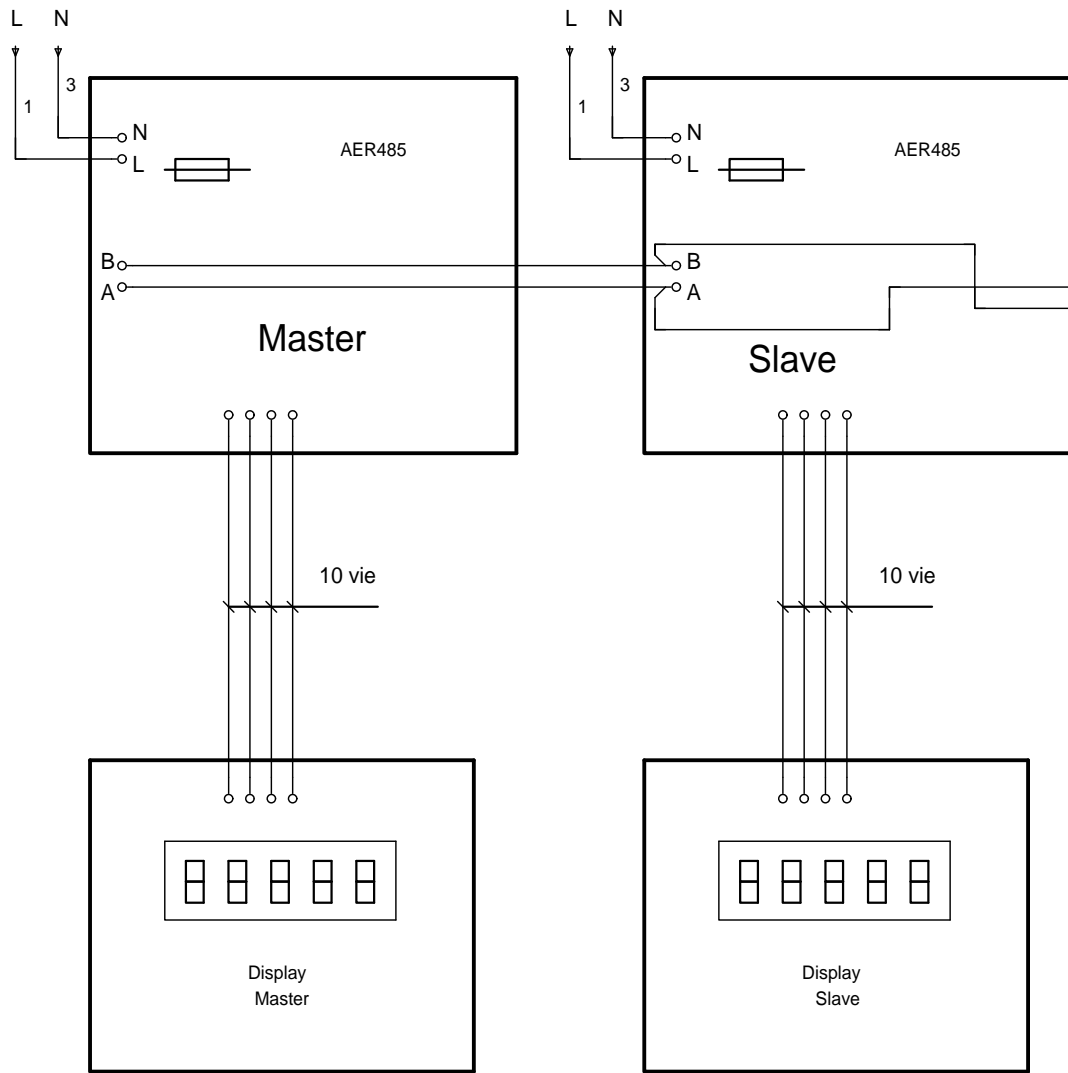
COMPONENTE OPZIONALE OPTIONAL COMPONENT



REV.	MODIFICA	DATA	DISegnATO	VERIFICATO	DATA	APPROV.	AERMEC S.P.A. BEVILACQUA (VERONA) ITALY		valvola elettronica	
1		2			20/06/2014	De Togni	AERMEC		NRL 8CP H 60Hz 4P	
					20/06/2014				=	
									+	
									FOGL. 23	
									DI 39	

NON È PERMESSO CONSEGNARE A TERZO O RIPRODURRE QUESTO DOCUMENTO
 NÈ UTILIZZARE IL CONTENUTO O RENDERSI CONIUNQUE NOTO A TERZI SENZA LA NOSTRA
 AUTORIZZAZIONE ESPLICITA. OGNI INFRAZIONE COMPORTA IL RISARCIMENTO DEI DANNI
 SUBITI. È FATTA RISERVA DI TUTTI I DIRITTI DERIVANTI DA BREVETTI O MODELLI

PROGETTO: 5107881_00.scf
 NOME FILE:
 TIPO:

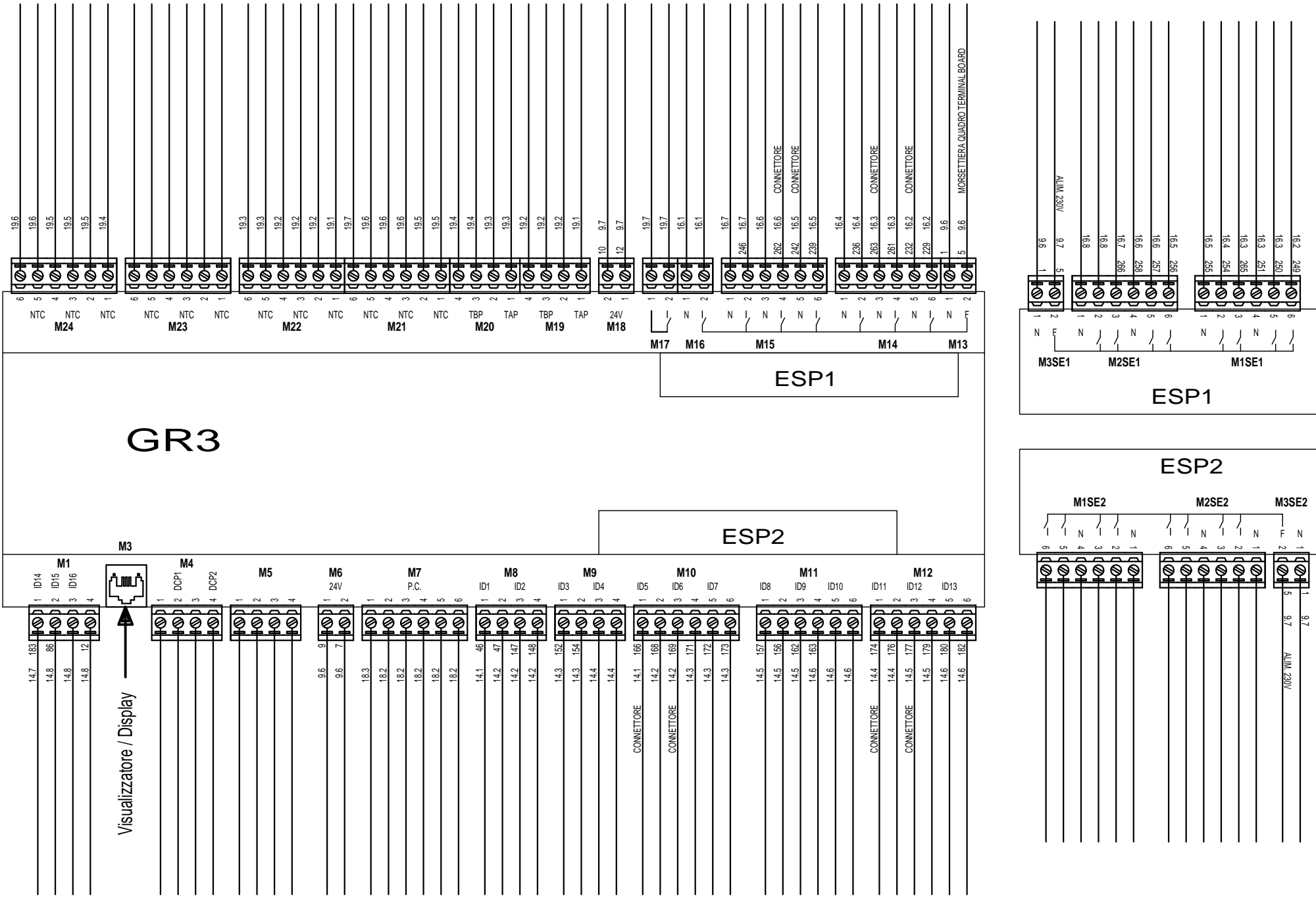


- J1 ALIMENTAZIONE 24V 50Hz
 - J2 INGRESSI ANALOGICI (TRASDUTTORI)
 - J3 INGRESSI ANALOGICI (SONDE)
 - J4 USCITE ANALOGICHE (DCP)
 - J5 INGRESSI DIGITALI (SICUREZZE)
 - J6 INGRESSI ANALOGICI (SONDE)
 - J7 INGRESSI DIGITALI (SICUREZZE)
 - J8 INGRESSI DIGITALI UNIVERSALI
 - J9 COLLEGAMENTO PER RAZIOMETRICI
 - J10 COLLEGAMENTO PER COMANDO
 - J11 COLLEGAMENTI PER RETE PLAN
 - J12 USCITE DIGITALI (CARICHI)
 - J13 USCITE DIGITALI (CARICHI)
 - J14 USCITE DIGITALI (CARICHI)
 - J15 ALLARME GENERALE
 - J16 USCITE DIGITALI (CARICHI)
 - J17 USCITE DIGITALI (CARICHI)
 - J18 USCITE DIGITALI (CARICHI)
-
- J1 POWER SUPPLY 24V 50Hz
 - J2 ANALOGICAL INPUTS (TRASDUCERS)
 - J3 ANALOGICAL INPUTS (SENSORS)
 - J4 ANALOGICAL OUTPUT (DCP)
 - J5 DIGITAL INPUTS (SAFETIES)
 - J6 ANALOGICAL INPUTS (SENSORS)
 - J7 DIGITAL INPUTS (SAFETIES)
 - J8 UNIVERSAL DIGITAL INPUTS
 - J9 CONNECTION FOR RATIO-METRIC PROBES
 - J10 DISPLAY CONNECTION
 - J11 CONNECTION FOR PLAN NET
 - J12 DIGITAL OUTPUTS (LOADS)
 - J13 DIGITAL OUTPUTS (LOADS)
 - J14 DIGITAL OUTPUTS (LOADS)
 - J15 GENERAL ALARM
 - J16 DIGITAL OUTPUTS (LOADS)
 - J17 DIGITAL OUTPUTS (LOADS)
 - J18 DIGITAL OUTPUTS (LOADS)

pCO1 medium

REV.	MODIFICA	DATA	DISEGNATO	VERIFICATO	DATA	20/06/2014	AERMEC S.P.A. BEVILACQUA (VERONA) ITALY	Collegamenti seriali Serial connections	NRL 8CP H 60Hz 4P	=	FOGL. 24
					DATA	20/06/2014					
					APPROV.	De Togni					

PROGETTO: 5107881_00.sch
 TITOLO:
 NON E' PERMESSO CONSEGNARE A TERZO O RIPRODURRE QUESTO DOCUMENTO
 NE' UTILIZZARE IL CONTENUTO O RENDERSI COME NOTO A TERZI SENZA LA NOSTRA
 AUTORIZZAZIONE ESPLICITA. OGNI INFRAZIONE COMPORTA IL RISARCIMENTO DEI DANNI
 SUBITI. E' FATTA RISERVA DI TUTTI I DIRITTI DERIVANTI DA BREVETTI O MODELLI

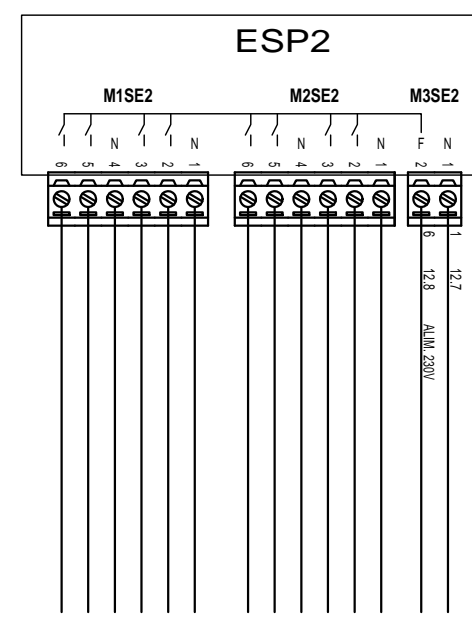
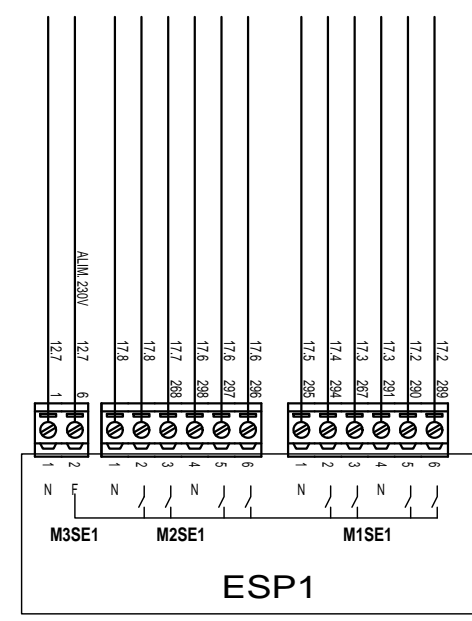
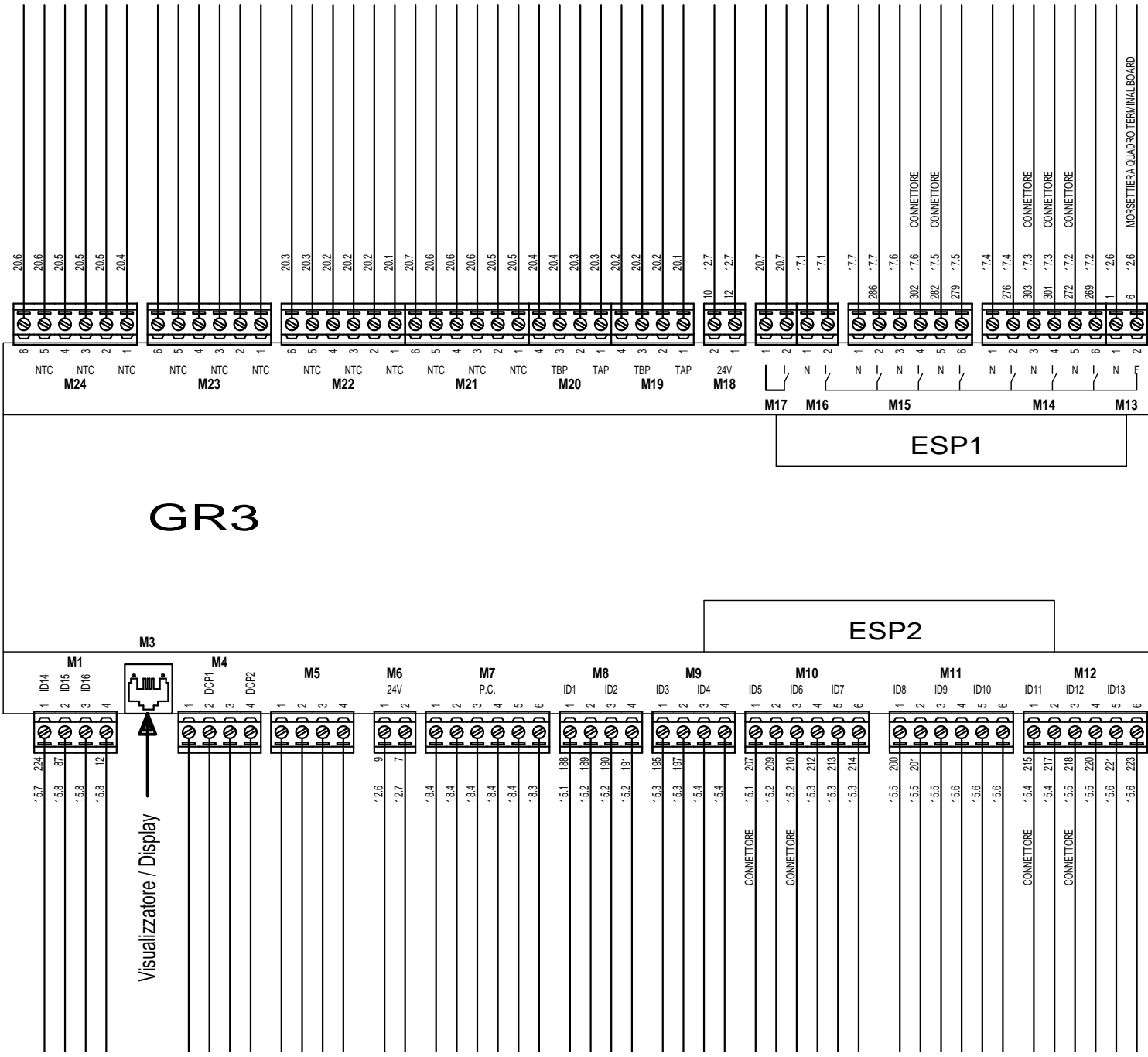


REV.	MODIFICA	DATA	DISegnATO	VERIFICATO	APPROV.	DATA	20/06/2014	AERMEC S.P.A. BEVILACQUA (VERONA) ITALY	Scheda GR3 + 2 espansioni Board GR3 + 2 expansions	NRL 8CP H 60Hz 4P	=	+	FOGL. GR3-001 DI 39
1		2		3		4	5						



5107881_00

PROGETTO: 5107881_00.sch
 TIPO:
 NON E' PERMESSO CONSEGNARE A TERZO O RIPRODURRE QUESTO DOCUMENTO
 NE UTILIZZARE IL CONTENUTO O RENDERSO COMUNQUE NOTO A TERZI SENZA LA NOSTRA
 AUTORIZZAZIONE ESPLICITA. OGNI INFRAZIONE COMPORTA IL RISARCIMENTO DEI DANNI
 SUBITI E FATTA RISERVA DI TUTTI I DIRITTI DERIVANTI DA BREVETTI O MODELLI



REV.	MODIFICA	DATA	DISegnATO	VERIFICATO	DATA	20/06/2014	AERMEC S.P.A. BEVILACQUA (VERONA) ITALY	Scheda GR3 + 2 espansioni Board GR3 + 2 expansions	NRL 8CP H 60Hz 4P	=	+	FOGL. GR31-001 DI 39
1		2		3	DATA	20/06/2014						
2		3		4	DISegn.	Crivellaro						



5107881_00

SIMBOLO SYMBOL	NOME SIMBOLO SYMBOL NAME	DESCRIZIONE DESCRIPTION	SIGLA DESIGNATION	ESTENS. EXT.
	021403A	Contatto NA con comando da una portata di fluido NO contact command to fluid carried	S...	
	030202	Morsetto Terminal		
	030202-PE	Morsetto PE PE terminal		
	030202A	Morsetto Terminal		
	030303	Polo connettore maschio Male contact plug		
	030303-AER	Polo connettore maschio Male contact plug		
	030305	Connettore femmina e maschio Plug and socket		
	040104-NTC	Resistore variabile NTC Variable resistance NTC	M	
	040104-PTC	Resistore variabile PTC Variable resistance PTC	M	

NON E' PERMESSO CONSEGNARE A TERZI O RIPRODURRE QUESTO DOCUMENTO
 NE' UTILIZZARE IL CONTENUTO O RENDERSI CONIUNQUE NOTO A TERZI SENZA LA NOSTRA
 AUTORIZZAZIONE ESPLICITA. OGNI INFRAZIONE COMPORTA IL RISARCIMENTO DEI DANNI
 SUBITI E FATTA RISERVA DI TUTTI I DIRITTI DERIVANTI DA BREVETTI O MODELLI.

PROGETTO: 5107881_00.sch
 NOME FILE:
 TIPOCO:


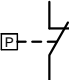
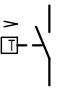
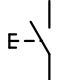
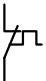
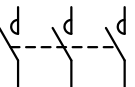
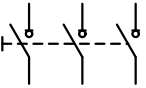
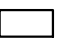
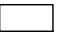
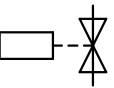
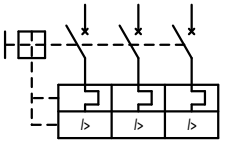
REV.	MODIFICA	DATA	DISEGNATO	VERIFICATO	DATA	20/06/2014	DATA	20/06/2014	AERMEC S.P.A. BEVILACQUA (VERONA) ITALY	AERMEC	RIEPILOGO SIMBOLI Summary symbol	NRL 8CP H 60Hz 4P	=	+	FOGL. LS-1 DI 39
1		2		3		4		5							

1	2		3	4	5	6	7	8
A	SIMBOLO SYMBOL		NOME SIMBOLO SYMBOL NAME	DESCRIZIONE DESCRIPTION			SIGLA DESIGNATION	ESTENS. EXT.
			040104-TRASD	Trasduttore di pressione 3 fili Pressure trasducer 3 wires			M	
B			040112	Elemento riscaldante Heating element			E...	
C			060801B	Motore Motor			M...	
			060801VM	Ventilatore monofase Single-phase fan			EV...	
D			060902	Trasformatore a 2 avvolgimenti Transformer with 2 windings			TM...	
E			060905B	Trasformatore 3 secondari 3 transformer secondary			TR	
			070201	Contatto NA NO contact				

NON E' PERMESSO CONSEGNARE A TERZI O RIPRODURRE QUESTO DOCUMENTO
 NE' UTILIZZARE IL CONTENUTO O RENDERSI COME UNO A TERZI SENZA LA NOSTRA
 AUTORIZZAZIONE ESPLICITA. OGNI INFRAZIONE COMPORTA IL RISARCIMENTO DEI DANNI
 SUBITI E FATTA RISERVA DI TUTTI I DIRITTI DERIVANTI DA BREVETTI O MODELLI.

PROGETTO: 5107881_00.sch
 NOME FILE:
 TIPOCO:


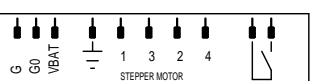

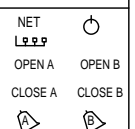
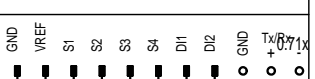
F				DATA	20/06/2014	AERMEC S.P.A.	RIEPILOGO SIMBOLI	NRL 8CP H 60Hz 4P	=		F
				DISEGN.	Crivellaro	AERMEC			+		
				DATA	20/06/2014	BEVILACQUA (VERONA) ITALY	Summary symbol	5107881_00	0	FOGL. LS-2	
REV.	MODIFICA	DATA	DISEGNATO	VERIFICATO	APPROV.	De Togni				39	
1	2	3	4	5	6	7	8				

1	2	3	4	5	6	7	8
A	SIMBOLO SYMBOL	NOME SIMBOLO SYMBOL NAME	DESCRIZIONE DESCRIPTION	SIGLA DESIGNATION	ESTENS. EXT.		
		070203	Contatto NC NC contact				
		070701PC	Contatto NC sensibile alla pressione NC contact actuated by pressure	SP...			
B		070701TNA	Termostato di sicurezza NA - chiude all'aumentare Safety thermostat NO - close on rise	TES			
		070702	Pulsante NA NO push-button	SB...			
		070903	Contatto NC azionato da effetto termico NC self-operating thermal switch				
C		071302-3F	Contattore tripolare di potenza NA Three-pole NO contact of a contactor				
		071308-3F	Interruttore sezionatore tripolare Three-pole switch disconnect	QS...			
D		071501	Bobina relè Relay coil	KA...	/...		
		071501T	Bobina contattore Contactor coil	KM...			
		071502B	Elettrovalvola chiusa Closed solenoid valve	YV...			
E		071601G	Interruttore trip. autom. con protezione max corr. e termica Three-pole circuit break with magneto-thermal	QM...			

NON È PERMESSO CONSEGNARE A TERZI O RIPRODURRE QUESTO DOCUMENTO
 NÈ UTILIZZARE IL CONTENUTO O RENDERSI CONIUNQUE NOTO A TERZI SENZA LA NOSTRA
 AUTORIZZAZIONE ESPLICITA. OGNI INFRAZIONE COMPORTA IL RISARCIMENTO DEI DANNI
 SUBITI E FATTA RISERVA DI TUTTI I DIRITTI DERIVANTI DA BREVETTI O MODELLI.

PROGETTO: 5107881_00.scd
 NOME FILE:
 TIPOCO:

F				DATA	20/06/2014	AERMEC S.P.A.	RIEPILOGO SIMBOLI	NRL 8CP H 60Hz 4P	=		F
				DISEGN.	Crivellaro	BEVILACQUA (VERONA) ITALY			+		
				DATA	20/06/2014		Summary symbol	5107881_00	0	FOGL. LS-3	
REV.	MODIFICA	DATA	DISEGNATO	VERIFICATO	APPROV.	De Togni				DI	39
1	2	3	4	5	6	7	8				

SIMBOLO SYMBOL	NOME SIMBOLO SYMBOL NAME	DESCRIZIONE DESCRIPTION	SIGLA DESIGNATION	ESTENS. EXT.
    	VAL-CAREL TWIN	Valvola elettronica Electronic valve	VE	

NON E' PERMESSO CONSEGNARE A TERZI O RIPRODURRE QUESTO DOCUMENTO
 NE' UTILIZZARE IL CONTENUTO O RENDERSI RESPONSABILI CON QUALSIASI TERZO SENZA LA NOSTRA
 AUTORIZZAZIONE ESPLICITA. OGNI INFRAZIONE COMPORTA IL RISARCIMENTO DEI DANNI
 SUBITI E FATTA RISERVA DI TUTTI I DIRITTI DERIVANTI DA BREVETTI O MODELLI.

PROGETTO: 5107881_00.scd
 NOME FILE:
 TIPO:

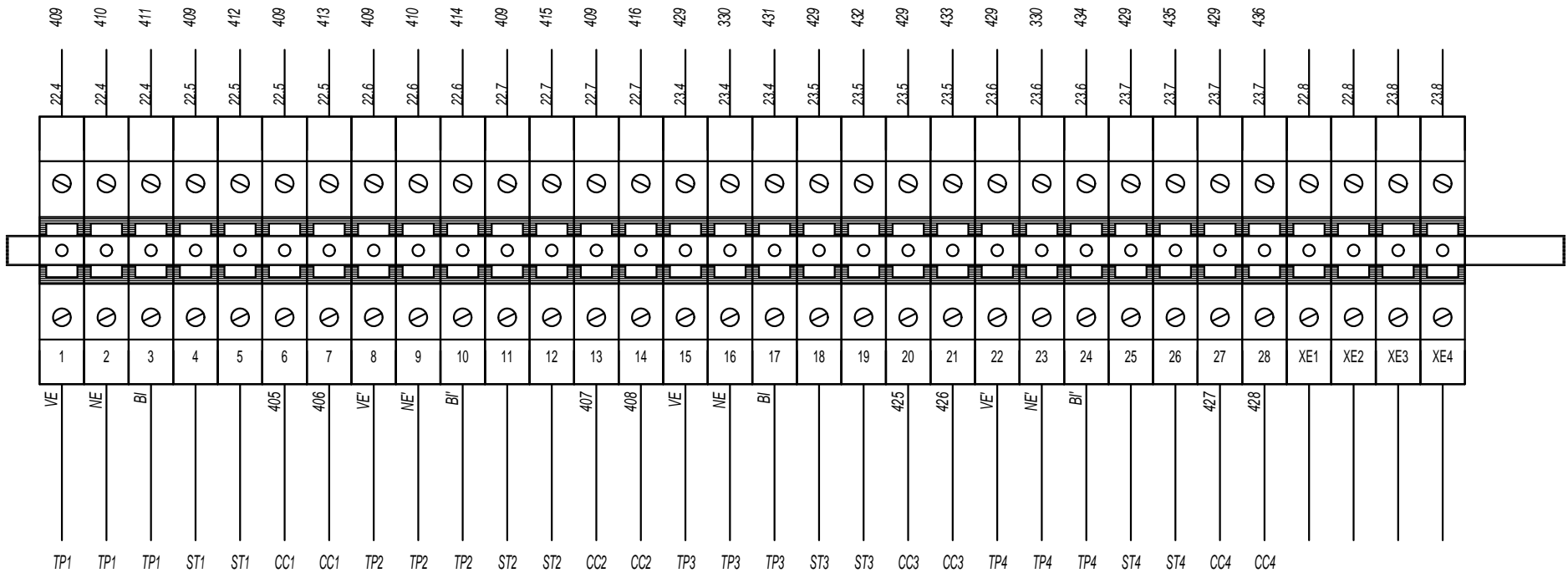
REV.	MODIFICA	DATA	DISEGNATO	VERIFICATO	DATA	20/06/2014	AERMEC S.P.A. BEVILACQUA (VERONA) ITALY		RIEPILOGO SIMBOLI SCHEMA SYMBOLS SUMMARY	NRL 8CP H 60Hz 4P		=	
					DATA	20/06/2014				+			
					APPROV.	De Togni						5107881_00	0

PROGETTO: 5107881_00.scd
 NON E' PERMESSO CONSEGNARE A TERZO O RIPRODURRE QUESTO DOCUMENTO
 NE' UTILIZZARE IL CONTENUTO O RENDILO' COME NOTE A TERZI SENZA LA NOSTRA
 AUTORIZZAZIONE ESPLICITA. OGNI INFRAZIONE COMPORTA IL RISARCIMENTO DEI DANNI
 TIPOICO: SUBITI. E FATTA RISERVA DI TUTTI I DIRITTI DERIVANTI DA BREVETTI O MODELLI.

M3

MORSETTIERA QUADRO

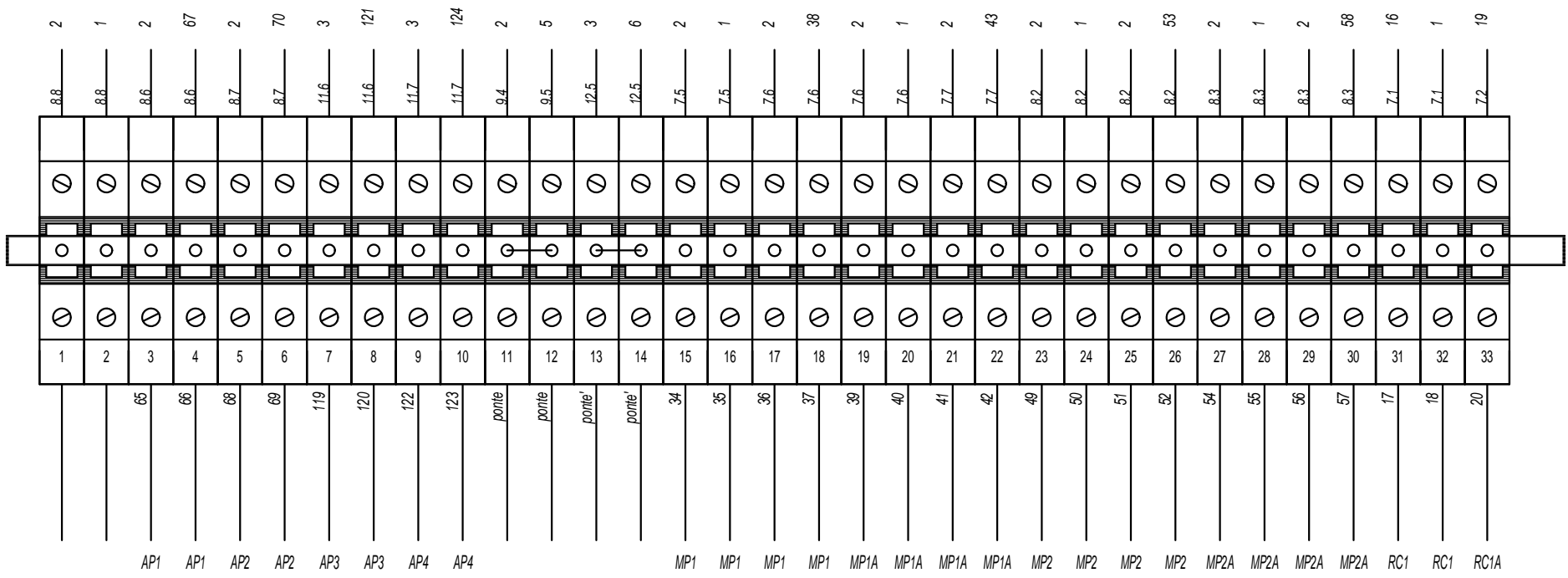
TERMINAL BOARD



REV.	MODIFICA	DATA	DISEGNATO	VERIFICATO	DATA	20/06/2014	AERMEC S.P.A. BEVILACQUA (VERONA) ITALY	AERMEC	RIEPILOGO MORSETTI Summary terminals	NRL 8CP H 60Hz 4P	5107881_00	0	FOGL. DI	M3-001 39

PROGETTO: 5107881_00.scd
 NON E' PERMESSO CONSEGNARE A TERZO O RIPRODURRE QUESTO DOCUMENTO
 NE UTILIZZARE IL CONTENUTO O RENDERSI CONIUNQUE NOTO A TERZI SENZA LA NOSTRA
 AUTORIZZAZIONE ESPLICITA. OGNI INFRAZIONE COMPORTA IL RISARCIMENTO DEI DANNI
 TIPICI E FATTA RISERVA DI TUTTI I DIRITTI DERIVANTI DA BREVETTI O MODELLI

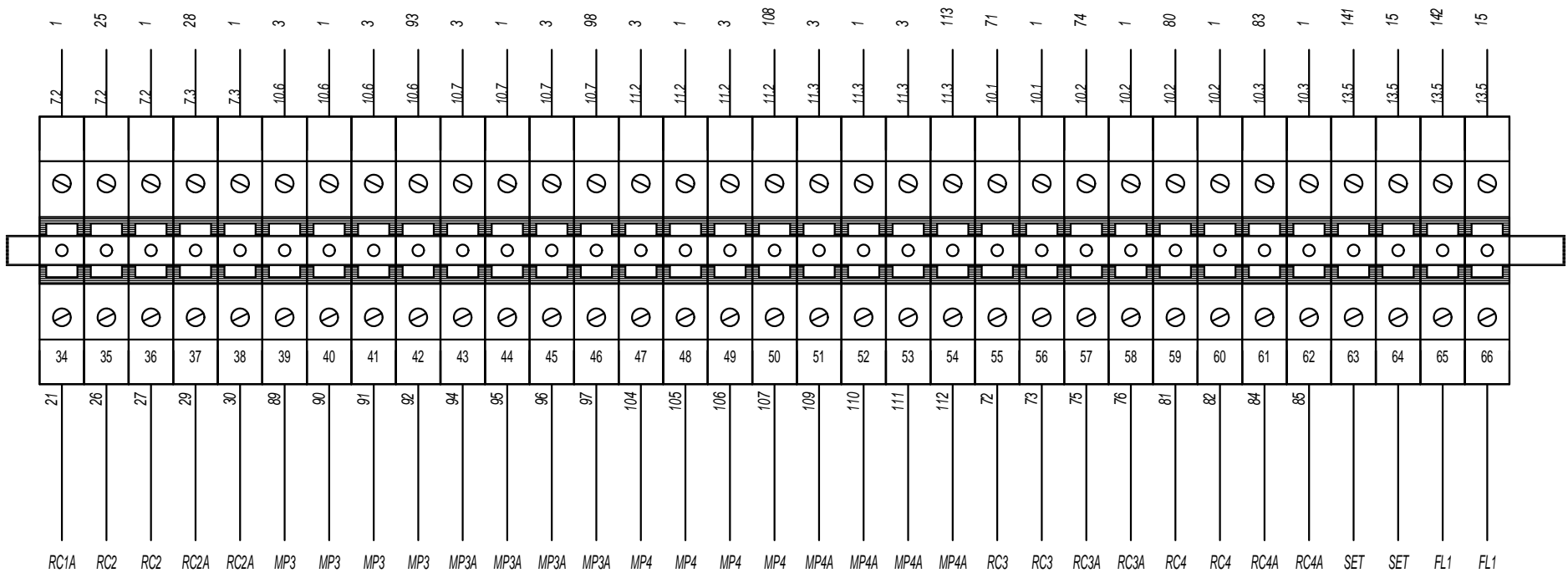
M
MORSETTIERA QUADRO
TERMINAL BOARD



REV.	MODIFICA	DATA	DISEGNATO	VERIFICATO	DATA	20/06/2014	AERMEC S.P.A. BEVILACQUA (VERONA) ITALY	AERMEC	RIEPILOGO MORSETTI Summary terminals	NRL 8CP H 60Hz 4P	5107881_00	0	FOGL. M-001 DI 39

PROGETTO: 5107881_00.scd
 NON È PERMESSO CONSEGNARE A TERZO O RIPRODURRE QUESTO DOCUMENTO
 NE UTILIZZARE IL CONTENUTO O RENDILO CONIUNQUE MOTO A TERZI SENZA LA NOSTRA
 AUTORIZZAZIONE ESPLICITA. OGNI INFRAZIONE COMPORTA IL RISARCIMENTO DEI DANNI
 TIPICI E FATTA RISERVA DI TUTTI I DIRITTI DERIVANTI DA BREVETTI O MODELLI

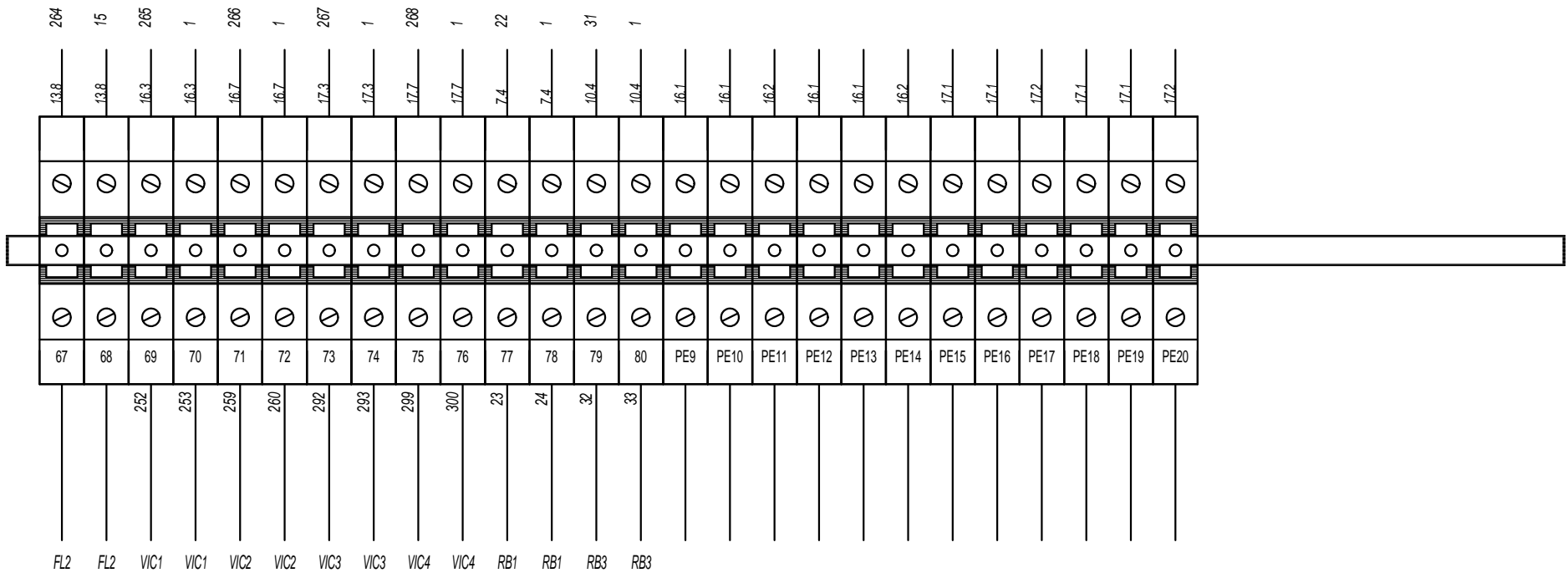
M
MORSETTIERA QUADRO
TERMINAL BOARD



REV.	MODIFICA	DATA	DISEGNATO	VERIFICATO	DATA	20/06/2014	AERMEC S.P.A. BEVILACQUA (VERONA) ITALY	AERMEC	RIEPILOGO MORSETTI Summary terminals	NRL 8CP H 60Hz 4P	5107881_00	0	FOGL. M-002 DI 39

PROGETTO: 5107881_00.sch
 NON È PERMESSO CONSEGNARE A TERZO O RIPRODURRE QUESTO DOCUMENTO
 NÈ UTILIZZARE IL CONTENUTO O RENDERSI CONIUNQUE NOTO A TERZI SENZA LA NOSTRA
 AUTORIZZAZIONE ESPLICITA. OGNI INFRAZIONE COMPORTA IL RISARCIMENTO DEI DANNI
 TIPICO: SUBITI E FATTA RISERVA DI TUTTI I DIRITTI DERIVANTI DA BREVETTI O MODELLI

M
MORSETTIERA QUADRO
TERMINAL BOARD



REV.	MODIFICA	DATA	DISEGNATO	VERIFICATO	DATA	20/06/2014	AERMEC S.P.A. BEVILACQUA (VERONA) ITALY	AERMEC	RIEPILOGO MORSETTI Summary terminals	NRL 8CP H 60Hz 4P	5107881_00	FOGL. M-003 DI 39

LEGENDA PER SERIE NRC-NRL 275 - 3600

24/07/14

	ITALIANO	ENGLISH	FRANCAIS	DEUTSCH
AE	ALLARME ESTERNO	REMOTE ALARM	ALARME EXTERIEUR	FERNSTOERMELDUNG
AP	PRESSOSTATO DI ALTA	HIGH PRESSURE CONTROL	PRESSOSTAT HAUTE PRESSION	HOCHDRUCKPRESSOSTAT
BP	PRESSOSTATO DI BASSA	LOW PRESSURE CONTROL	PRESSOSTAT BASSE PRESSION	NIEDERDRUCKPRESSOSTAT
C/F	INTERRUTTORE CALDO / FREDDO	SWITCH HOT-COLD	INTERRUPTEUR CHAUD - FROID	UMSCHALTER - WARM/KALT
CCP	CONTATTORE COMPRESSORE	COMPRESSOR CONTACTOR	CONTACTEUR COMPRESSEUR	KOMPRESSORSCHUETZ
CP	COMPRESSORE	COMPRESSOR	COMPRESSEUR	KOMPRESSOR
CPO	CONTATTORE POMPA	PUMP CONTACTOR	CONTACTEUR POMPE	SCHÜTZ – PUMPE
CRE	CONTATTORE RESISTENZA	ELECTRIC HEATER CONTACTOR	CONTACTEUR RESISTANCE ELECTRIQUE	EL. HEZREGISTER-SCHUTZ
CV	CONTATTORE VENTILATORE	FAN CONTACTOR	CONTACTEUR VENTILATEUR	VENTILATORSCHUETZ
DCP	DISPOSITIVO BASSE TEMPERATURE	LOW AMBIENT TEMPERATURE DEVICE	DISPOSITIF POUR BASSE TEMPERATURE	WINTERREGELUNG
DEV	SELETTORE	SELECTOR SWITCH	SELECTEUR	WAHLSCHALTER
EMF	ESLUSIONE MULTIFUNZIONE	EXCLUSION MULTIFUNCTION	EXCLUSION MULTIFONCTION	MULTI DEAKTIVIEREN
EV	VALVOLA ELETTRONICA	ELECTRONIC VALVE	VALVE ELECTRONIQUE	VENTILELEKTRONIK
FL	FLUSSOSTATO	FLOW SWITCH	FLUXOSTAT	STROEMUNGSWAECHTER
FLC	FLUSSOSTATO FREE-COOLING	FREE-COOLING FLOW SWITCH	FLUXOSTAT FREE-COOLING	STRÖMUNGSWÄWTER-FREIEKÜHLUNG
FLR	FLUSSOSTATO RECUPERO	RECUPERATOR FLOW SWITCH	FLUXOSTAT COTE RECUPERATEUR	RUECKGEWINNERSSTROEMUNGSWAECHTER
FRC	FILTRO ANTIDISTURBO	ANTI-NOISE FILTER	FILTRE ANTIPARASITES	ENTSTOERFILTER
FS	FILTRO SINUSOIDALE	FILTER SINE	FILTRE SINUS	FILTER SINE
IAD	INTERRUTTORE AUSILIARIO	AUXILIARY SWITCH	INTERRUPTEUR AUXILIAIRE	HILFSSCHALTER
IF	INTERRUTTORE FINECORSA	LIMIT SWITCH	INTERRUPTEUR FIN DE COURSE	ENDSCHALTER
IG	INTERRUTTORE GENERALE	MAIN SWITCH	INTERRUPTEUR GENERAL	HAUPTSCHALTER
IL	INTERRUTTORE DI LINEA	LINE MAIN SWITCH	INTERRUPTEUR GENERAL LIGNE	HAUPTSCHALTER-NETZEINSPEISUNG
MP	MODULO PROTEZIONE COMPRESSORE	COMPRESSOR PROTECTION MODULE	MODULE DE PROTECTION COMPRESSEUR	KOMPRESSORSCHUTZMODUL
MTA	MAGNETOTERMICO AUSILIARIO	MAGNETHO-THERMAL SWITCH	INTERRUPTEUR MAGNETO-THERMIQUE	UEBERSTROMAUSLOESER STEUERSTROMKREIS
MTC	MAGNETOTERMICO COMPRESSORE	COMPRESSOR MAGNETHO-THERMAL	MAGNETHO-THERMIQUE COMPRESSEUR	MOTORSCHUTZSCHALTER-KOMPRESSOR
MTP	MAGNETOTERMICO POMPA	PUMP SAFETY DEVICE	MAGNETOTHERMIQUE POMPE	MOTORSCHUTZSCHALTER-PUMPE
MTV	MAGNETOTERMICO VENTILATORE	FAN MAGNETO-THERMAL	MAGNETO-THERMIQUE VENTILATEUR	MOTORSCHUTZSCHALTER VENTILATOR
MULTI IN	INGRESSO MULTIFUNZIONE	MULTI-FUNCTION INPUT	ENTREE MULTIFONCTION	MULTIFUNKTIONSEINGANG
MV	MOTORE VENTILATORE	FAN MOTOR	MOTEUR VENTILATEUR	VENTILATORMOTOR
PD	PRESSOSTATO DIFFERENZIALE	DIFFERENTIAL PRESSURE SWITCH	PRESSOSTAT DIFFERENTIEL	DRUCKDIFFERENZSCHALTER
PM	PRESSOSTATO DI MINIMA	MINIMUM PRESSURE SWITCH	PRESSOSTAT MINIMUM	MINDESTDRUCK
POC	MOTOPOMPA CONDENSANTE	MOTOR-PUMP CONDENSER	MOTOPOMPE	PUMPE
POE	MOTOPOMPA EVAPORANTE	MOTOR-PUMP EVAPORATOR	MOTOPOMPE	PUMPE
PR	PANNELLO COMANDI	REMOTE CONTROL	PANNEAU DE COMMANDES	BEDIENUNGSTAFEL
R	RELE AUSILIARIO	AUXILIARY RELAY	RELAIS AUXILIAIRE	HILFSRELAIS
RAC	RISCALDATORE ACCUMULO	STORAGE HEATER	CHAUFFAGE DE BALLON TAMPON	WÄRMESPEICHER
RAP	RELE ALTA PRESSIONE	HIGH PRESSURE RELAY	RELAIS HAUTE PRESSION	HOCHDRUCKRELAIS
RC	RESISTENZA OLIO COMPRESSORE	COMPRESSOR OIL HEATER	RESISTANCE HUILE CP	KUBELWANNENHEIZUNG
RCS	RELE CONTROLLO SEQUENZA	PHASE -SEQUENCE RELAY	RELAIS SEQUENCIEL	RELAIS PHASENREIHENFOLGE
RE	RISCALDATORE SCAMBIATORE	EXCHANGER HEATER	RESISTANCE ECHANGERUR	ELT. HEIZUNG ELT. HEIZUNG
RMV	RELE PROTEZIONE VENTILATORI	RELAY FAN PROTECTION	RELAIS PROTECTION VENTILATEUR	RELAIS VENTILATOR
RRA	RELE RISCALDATORE ACCUMULO	BUFFER TANK HEATER RELAIS	RELAIS RESISTANCE BALLON TAMPON	RELAIS ELT. HEIZUNG PUFFER.SPEICHER
RRC	RISCALDATORE RECUPERO	HEATER RECOVERY	CHAUFFAGE DE RECUPERATION	HEIZUNG ERHOLUNG
RRD	RELE RISCALDATORE RECUPERO	HEATER RECOVERY RELAIS	RELAIS RESIST. RECUPERATION DE CHALEUR	RELAIS ELT. HEIZUNG WGR-WÄRMETAUSCHER
RRE	RELE RISCALDATORE EVAPORATORE	EXCHANGER HEATER RELAIS	RELAIS RESISTANCE ECHANGERUR	RELAIS
SAC	SONDA ACCUMULO	ACCUMULATOR PROBE	SONDE BALLON TAMPON	FUEHLER - PUFFERSPEICHER
SAE	SONDA ARIA ESTERNA	AMBIENT AIR PROBE	SONDE AIR EXTERIEUR	AUBENLUFTFUEHLER
SC	SCHEDA DI CONTROLLO	CONTROL ELECTRIC CARD	PLATINE DE CONTROLE	STEUERPLATINE
SE	SCHEDA DI ESPANSIONE	EXPANSION CARD	PLATINE ADDITIONNELLE	ZUSAETZLICHE PLATINE
SET	SECONDO SET	SECOND SET	DEUXIEME SET	ZWEITER SOLLWERT

SEV	SONDA EVAPORATORE	EVAPORATOR PROBE	SONDE EVAPORATEUR	FUEHLER – VERDAMPFER
SF	SOFT-START	SOFT-STARTER	SOFT-STARTER	SANFTANLASSER
SFC	SONDA FREE-COOLING	FREE-COOLIN PROBE G	SONDE FREE-COOLING	FUEHLER - FREIE-KÜHLUNG
SIR	SONDA INGRESSO RECUPERO	RECOVERY INLET PROBE	SONDE ENTREE RECUPERATION	FUEHLER – WÄRMERÜCKGEWINNUNG
SIW	SONDA INGRESSO ACQUA	WATER INLET PROBE	SONDE ENTREE EAU	FUEHLER – WASSEREINTRITT
SL	SONDA LIQUIDO	LIQUID PROBE	SONDE LIQUIDE	FÜHLER- FLÜSSIGKEIT
SRU	SONDA RITORNO UTENZE	BACK UTILITIES PROBE	SONDE RETOUR DE SERVICES	ZURÜCK EXTRAS PROBE
SUR	SONDA USCITA RECUPERO	RECOVERY OUTLET PROBE	SONDE SORTIE RECUPERATION	FUEHLER – WÄRMERÜCKGEWINNUNG
SUW	SONDA USCITA ACQUA	WATER OUTLET PROBE	SONDE SORTIE EAU	FUEHLER – WASSERAUSTRITT
TA	TRASFORMATORE AMPEROMETRICO	CURRENT TRASFORMER	TRASFORMATEUR DE COURANT	STROMWANDLER
TAP	TRASDUTTORE ALTA PRESSIONE	HIGH PRESSURE TRASDUCER	TRASDUCTEUR HAUTE PRESSION	HD-DRUCKTRANSMITTER
TAP	TRASDUTTORE DI PRESSIONE	PRESSURE TRASDUCER	TRASDUCTEUR PRESSION	DRUCKTRANSMITTER
TBP	TRASDUTTORE BASSA PRESSIONE	LOW PRESSURE TRASDUCER	TRASDUCTEUR BASSE PRESSION	ND-DRUCKTRANSMITTER
TBP	TRASDUTTORE DI PRESSIONE	PRESSURE TRASDUCER	TRASDUCTEUR PRESSION	DRUCKTRANSMITTER
TC	PROTEZIONE INTERNA COMPRESSORE	COMPRESSOR INTERNAL PROTECTION	PROTECTION INTERNE COMPRESSEUR	KOMPRESSOR - INNENSCHUTZ
TEP	TEMPORIZZATORE	TIMER	TEMPORISATEUR	TIMER
TGP	TERMOSTATO GAS PREMENTE	DISCHARGE PIPE THERMOSTAT	THERMOSTAT SUR REFOULEMENT	THERMISCHER SCHUTZ - DRUCKLEITUNG
TR	TRASFORMATORE	FEEDING VOLTAGE TRASFORMER	TRANSFORMATEUR D' ALIMENTATION	TRANSFORMATOR
TSRE	TERMOSTATO SICUREZZA RE	RE SAFETY THERMOSTAT	THERMOSTAT DE SECURITE RE	SICHERHEITSTHERMOSTAT RE
TV	TERMICO VENTILATORE	FAN THERMAL PROTECTION	PROTECTION THERMIQUE VENTILATEUR	THERMISCHER SCHUTZ VENTILATOR
V3V	VALVOLA 3 VIE ACQUA	WATER 3 WAY VALVE	VANNE 3 VOIES EAU	3- WEGE-VENTIL WASSER
VA	ELETTROVALVOLA PREMENTE	DISCARGE VALVE	VANNE REFOULEMENT	MAGNETVENTIL-DRUCKLEITUNG
VB	ELETTROVALVOLA BATTERIA	COIL VALVE	VANNE BATTERIE	VENTIL WARMETAUSCHER
VE	COMANDO VALVOLA ELETT.	DRIVER ELECT. VALVE	COMMANDE VANNE ÉLECTRONIQUE	ELEKTRONISCHES STEUERGERÄT
VIC	ELETTROVALVOLA INVERSIONE CICLO	REVERSE CYCLE VALVE	VANNE INVERSION DE CYCLE	UMKEHRVENTIL
VR	ELETTROVALVOLA RECUPERO	RECOVERY VALVE	VANNE RECUPERATION	MAGNETVENTIL WÄRMERÜCKGEWINNUNG
VRL	ELETTROVALVOLA RECUPERO LIQUIDO	LIQUID RECOVERY SOLENOID VALVE	VANNE RECUPERATION LIQUIDE	RÜCKGEWINNUNGSVENTILS LIQUID
VRT	ELETTROVALVOLA RECUPERO TOTALE	TOTAL RECOVERY VALVE	VANNE RECUPERATION TOTALE	MAGNETVENTIL WÄRMERÜCKGEWINNUNG
VSB	ELETTROVALVOLA SOLENOIDE BY PASS.	BY-PASS SOLENOID VALVE	VANNE SOLENOIDE DE BY-PASS	BYPASS MAGNETVENTIL
VSE	ELETTROVALVOLA EQUALIZZATORE	EQUALIZER VALVE	VANNE EGALISEUR	MAGNETVENTIL ENTZERRER
VSI	ELETTROVALVOLA INIEZIONE	INJECTION VALVE	VANNE INJECTEUR	EINSPRITZVENTIL
VSL	ELETTROVALVOLA INTERCET. LIQUIDO	LIQUID GATE SOLENOID VALVE	VANNE SOLENOIDE CLAPET LIQUIDE	MAGNETVENTIL FLUESSIGKEITSLEITUNG
VSP	ELETTROVALVOLA PARZIALIZZAZIONE	PART LOAD SOLENOID VALVE	VANNE SOLENOIDE DE PARTIALISATION	MAGNETVENTIL ZUR LEISTUNGSREGELUNG

	COMPONENTI NON FORNITI	COMPONENTS NOT SUPPLIED	COMPOSANTS NON FOURNIS	NICHT LIEFERBARE TEILE
	COMPONENTI FORNITI OPTIONAL	OPTIONAL COMPONENTS	COMPOSANTS FOURNIS EN OPTION	AUF ANFRAGE LIEFERBARE TEILE
— — —	COLLEGAMENTI DA ESEGUIRE IN CANTIERE	CONNECTIONS TO BE WIRED ON JOB SITE	RACCORDEMENTS A EFFECTUER SUR CHANTIER	BAUSEITIG URCHZUFUEHRENDE VERDRAHTUNG