




AERMEC S.P.A.  
BEVILACQUA (VERONA)  
ITALY

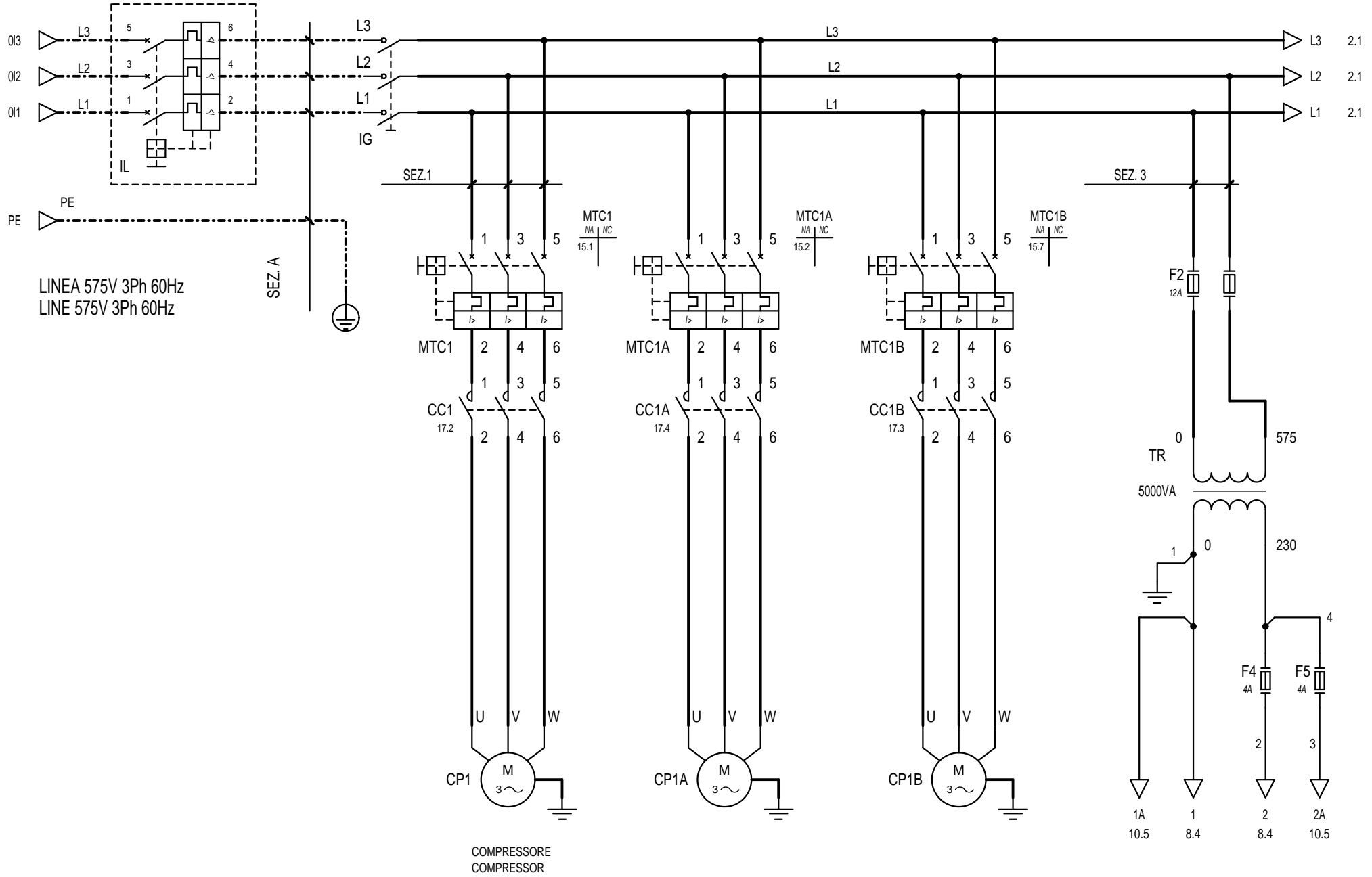
*SCHEMA ELETTRICO*  
*WIRING DIAGRAM*  
**NRL 12CP SF T**

NON E' PERMESSO CONSEGNARE A TERZO O RIPRODURRE QUESTO DOCUMENTO  
NE UTILIZZARE IL CONTENUTO O RENDERLO COMUNE A TERZI SENZA LA NOSTRA  
AUTORIZZAZIONE ESPLICITA. OGNI INFRAZIONE COMPORTA IL RISARCIMENTO DEI DANNI  
SUBITI. E' FATTA RISERVA DI TUTTI I DIRITTI DERIVANTI DA BREVETTI O MODELLI

PROGETTAZIONE				TENSIONE ESERCIZIO	575V 60Hz	NORME	CEI	PROTEZIONE
SERIE				TENSIONE COMANDI	230V	+ UBICAZIONE = NOME LOGICO		
CODICE				TENSIONE SEGNALI	24V			
COMMITTENTE				ventilatori inverter				
PROGETTATO CON SISTEMA CAD/CAE				Sabik				
								
				DATA	FIRME	SCHEMA FUNZIONALE TABELLE DI RIEPILOGO MORSETTIERE, CAVI E DISPOSITIVI GENERICI DISTINTA BASE LEGENDA PAGINE LEGENDA SIMBOLI		
				DIS.	11/07/2014			
				VISTO	11/07/2014			
				APPROV.	11/07/2014			
				NRL 12CP SF T		ventilatori inverter		FOGLIO 0
								T.F. 47
REV.	DESCRIZIONE REVISIONE	DATA	DISEGNATORE	SOST. DA:	SOST. IL:		ORIGINE	

NON È PERMESSO CONSEGNARE A TERZO O RIPRODURRE QUESTO DOCUMENTO  
 NÈ UTILIZZARE IL CONTENUTO O RENDERSI CONIUNQUE NOTO A TERZI SENZA LA NOSTRA  
 AUTORIZZAZIONE ESPLICITA. OGNI INFRAZIONE COMPORTA IL RISARCIMENTO DEI DANNI  
 SUBITI. È FATTA RISERVA DI TUTTI I DIRITTI DERIVANTI DA BREVETTI O MODELLI.

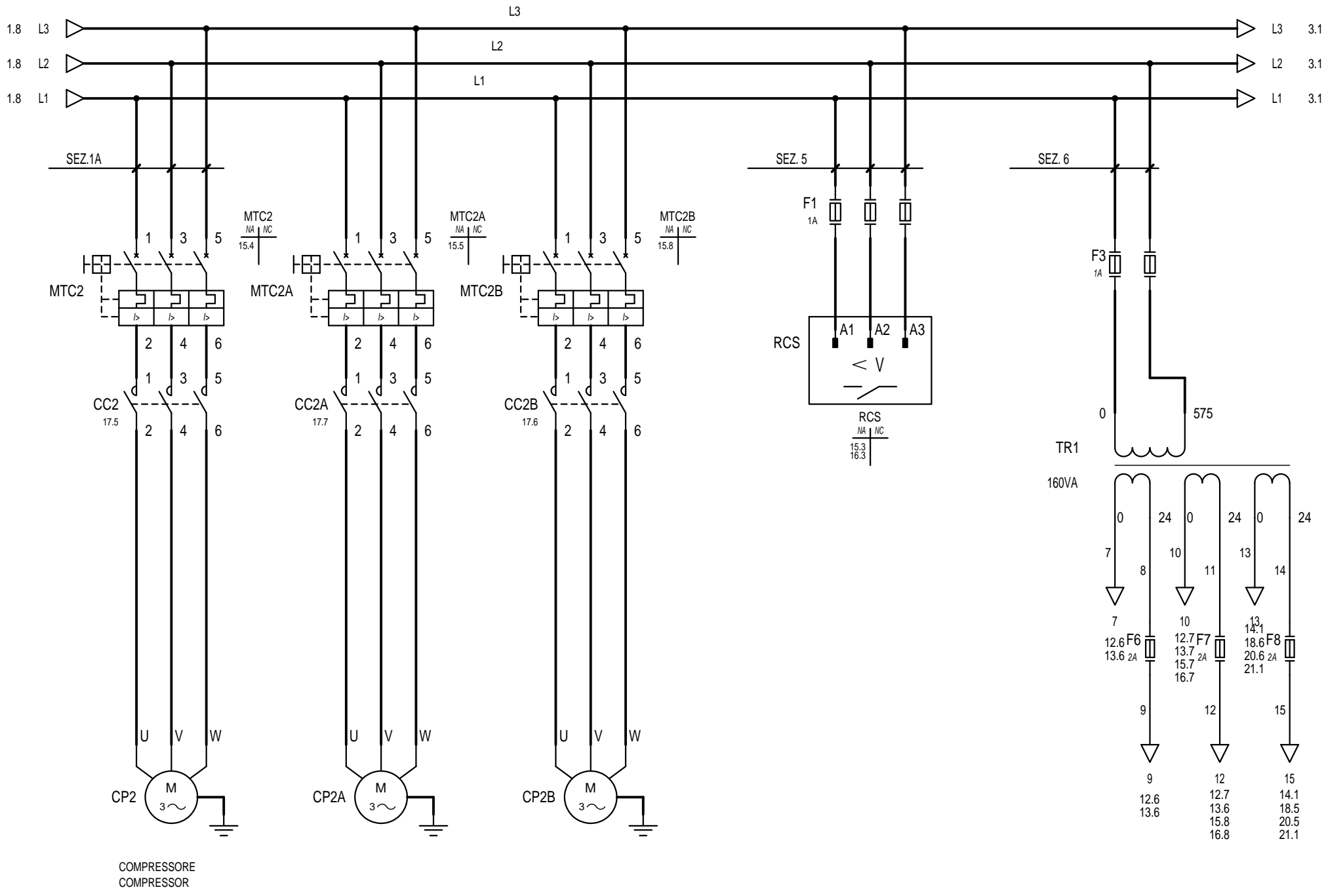
PROGETTO: 5108025.sch  
 NOME FILE:  
 TIPO:



REV.	MODIFICA	DATA	DISEGNATO	VERIFICATO	DATA	15/05/2014	AERMEC S.P.A. BEVILACQUA (VERONA) ITALY	<b>AERMEC</b>	POTENZA POWER	NRL 12CP SF T		=
					15/05/2014					+		
					De Togni					5108025 FOGL. 1 DI 47		

NON È PERMESSO CONSEGNARE A TERZI O RIPRODURRE QUESTO DOCUMENTO  
 NÈ UTILIZZARE IL CONTENUTO O RENDERSI CONIUNQUE NOTO A TERZI SENZA LA NOSTRA  
 AUTORIZZAZIONE ESPLICITA. OGNI INFRAZIONE COMPORTA IL RISARCIMENTO DEI DANNI  
 SUBITI. È FATTA RISERVA DI TUTTI I DIRITTI DERIVANTI DA BREVETTI O MODELLI.

PROGETTO: 5108025.sch  
 NOME FILE:  
 TIPO:

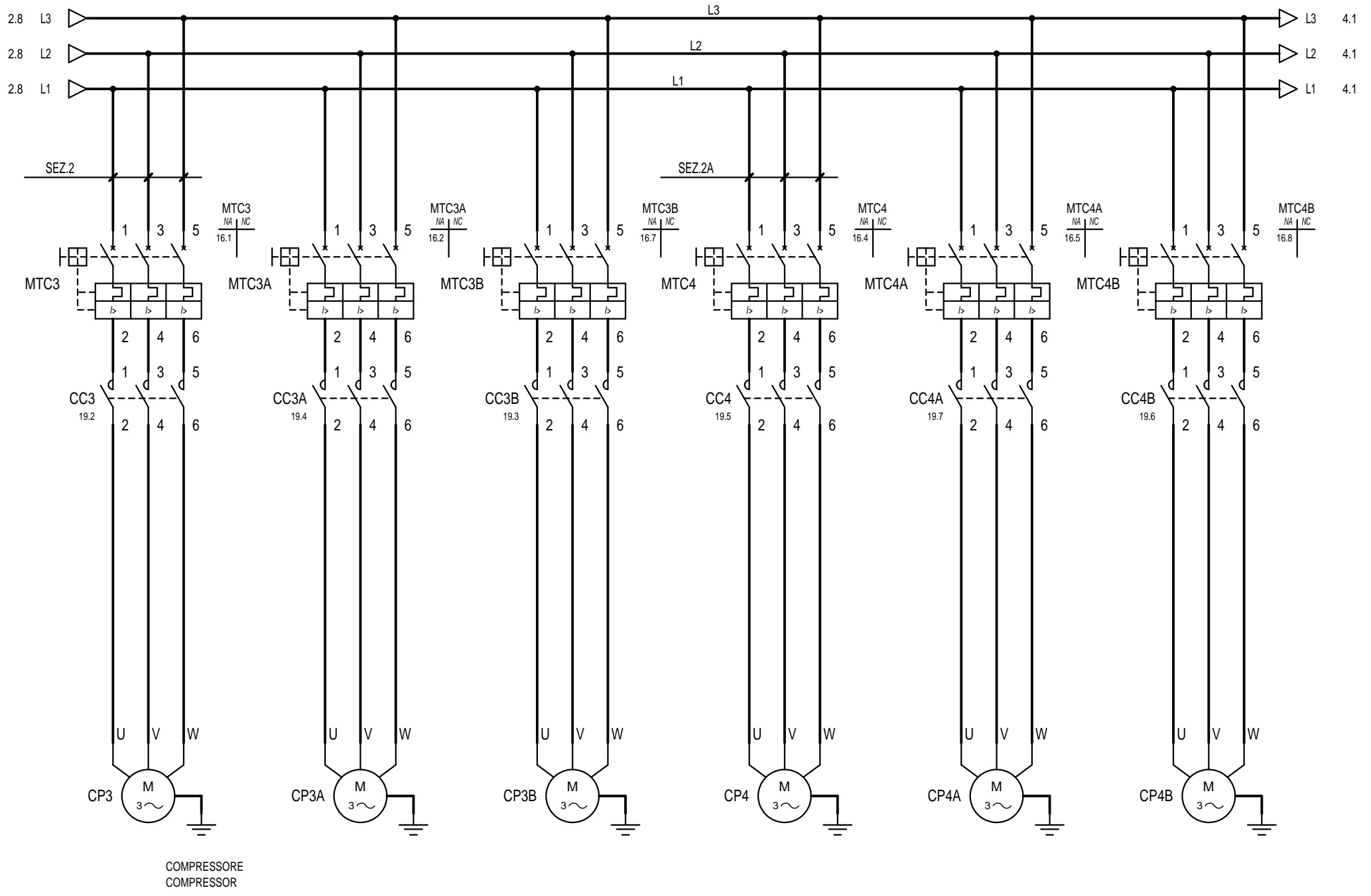


COMPRESSORE  
COMPRESSOR

REV.	MODIFICA	DATA	DISEGNATO	VERIFICATO	DATA	15/05/2014	AERMEC S.P.A. BEVILACQUA (VERONA) ITALY	<b>AERMEC</b>	POTENZA POWER	NRL 12CP SF T		=
					15/05/2014					+		
					De Togni					1	FOGL. 2	DI 47

NON E' PERMESSO CONSEGNARE A TERZO O RIPRODURRE QUESTO DOCUMENTO  
 NE' UTILIZZARE IL CONTENUTO O RENDERSI COMUNQUE NOTO A TERZI SENZA LA NOSTRA  
 AUTORIZZAZIONE ESPLICITA. OGNI INFRAZIONE COMPORTA IL RISARCIMENTO DEI DANNI  
 SUBITI. E' FATTA RISERVA DI TUTTI I DIRITTI DERIVANTI DA BREVETTI O MODELLI.

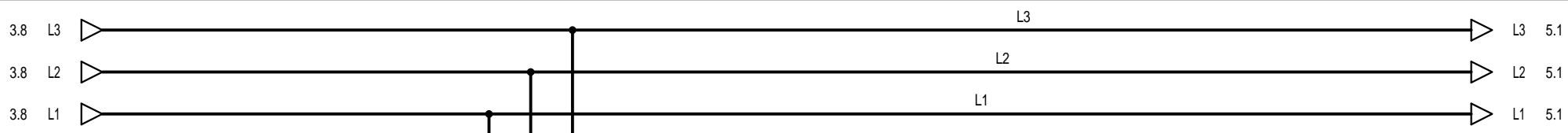
PROGETTO: 5108025.sch  
 NOME FILE:  
 TIPOCO:



COMPRESSORE  
COMPRESSOR

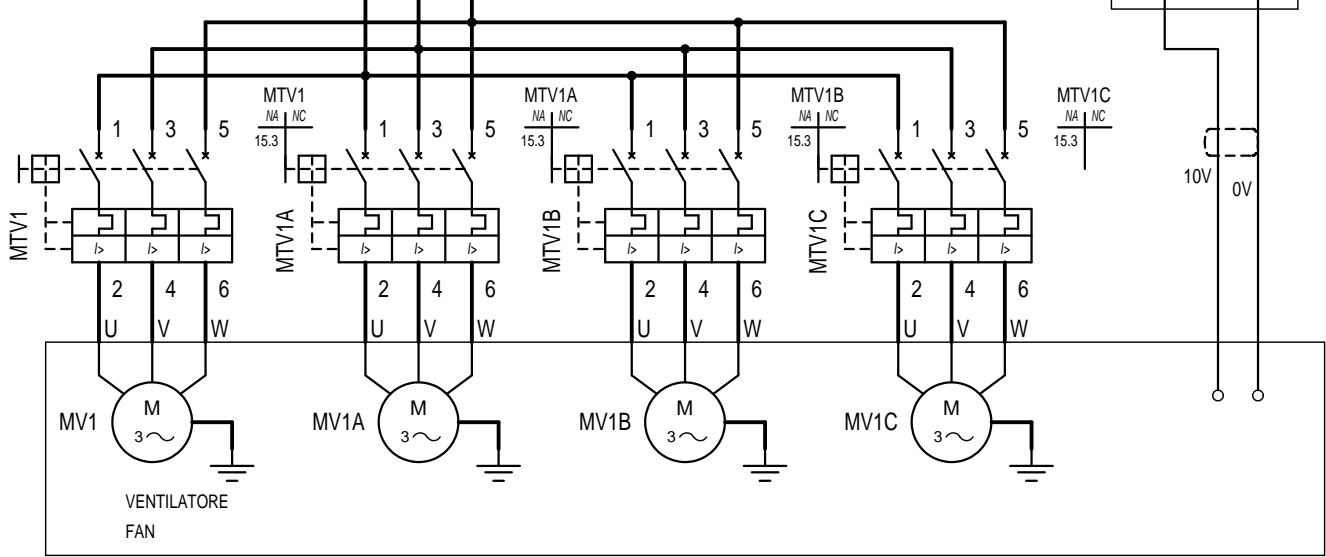
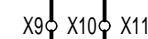
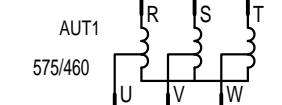
			DATA	15/05/2014	AERMEC S.P.A. BEVILACQUA (VERONA) ITALY	POTENZA POWER	NRL 12CP SF T		=	
			DISEGN.	Crivellaro			5108025		2	FOGL. 3
REV.	MODIFICA	DATA	DISEGNATO	VERIFICATO			APPROV.	De Togni		47

NON E' PERMESSO CONSEGNARE A TERZI O RIPRODURRE QUESTO DOCUMENTO  
 NE UTILIZZARE IL CONTENUTO O RENDERSI COME NOTE A TERZI SENZA LA NOSTRA  
 AUTORIZZAZIONE ESPLICITA. OGNI INFRAZIONE COMPORTA IL RISARCIMENTO DEI DANNI  
 SUBITI E FATTA RISERVA DI TUTTI I DIRITTI DERIVANTI DA BREVETTI O MODELLI  
 PROGETTO: 5108025.sch  
 NOME FILE:  
 TIPO:



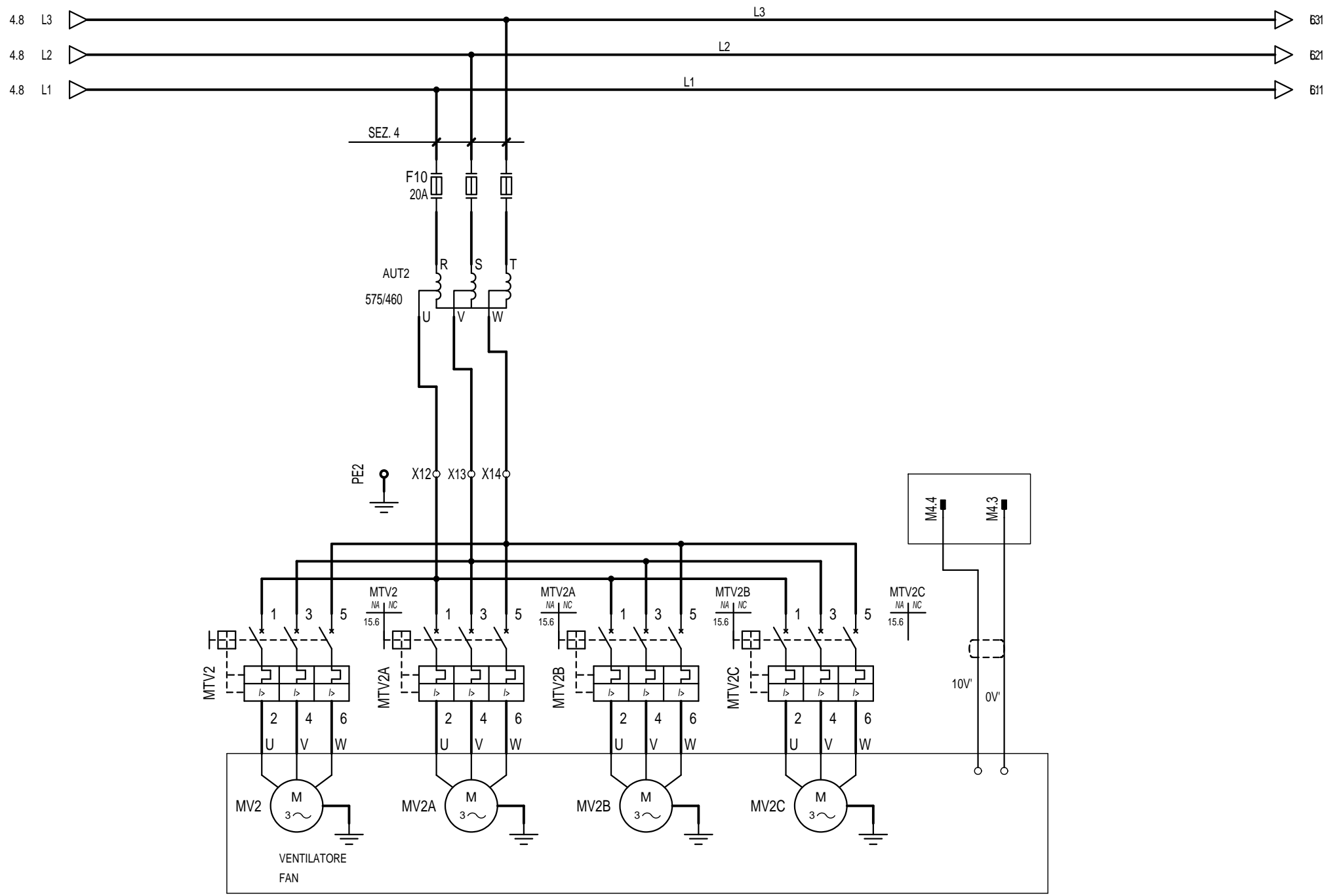
Per il N° esatto dei ventilatori consultare documentazione tecnica  
 For the exact N° of fans refer to the technical documentation

SEZ. 4



REV.	MODIFICA	DATA	DISEGNATO	VERIFICATO	DATA	15/05/2014	AERMEC S.P.A. BEVILACQUA (VERONA) ITALY	<b>AERMEC</b>	POTENZA POWER	NRL 12CP SF T		=		
				DISEGN.	Crivellaro									+
				DATA	15/05/2014									
				APPROV.	De Togni						5108025	3	FOGL. 4 DI 47	

NON E' PERMESSO CONSEGNARE A TERZI O RIPRODURRE QUESTO DOCUMENTO  
 NE UTILIZZARE IL CONTENUTO O RENDERSI CONIUNQUE NOTO A TERZI SENZA LA NOSTRA  
 AUTORIZZAZIONE ESPLICITA. OGNI INFRAZIONE COMPORTA IL RISARCIMENTO DEI DANNI  
 SUBITI E FATTA RISERVA DI TUTTI I DIRITTI DERIVANTI DA BREVETTI O MODELLI  
 PROGETTO: 5108025.sch  
 NOME FILE:  
 TIPOCO:

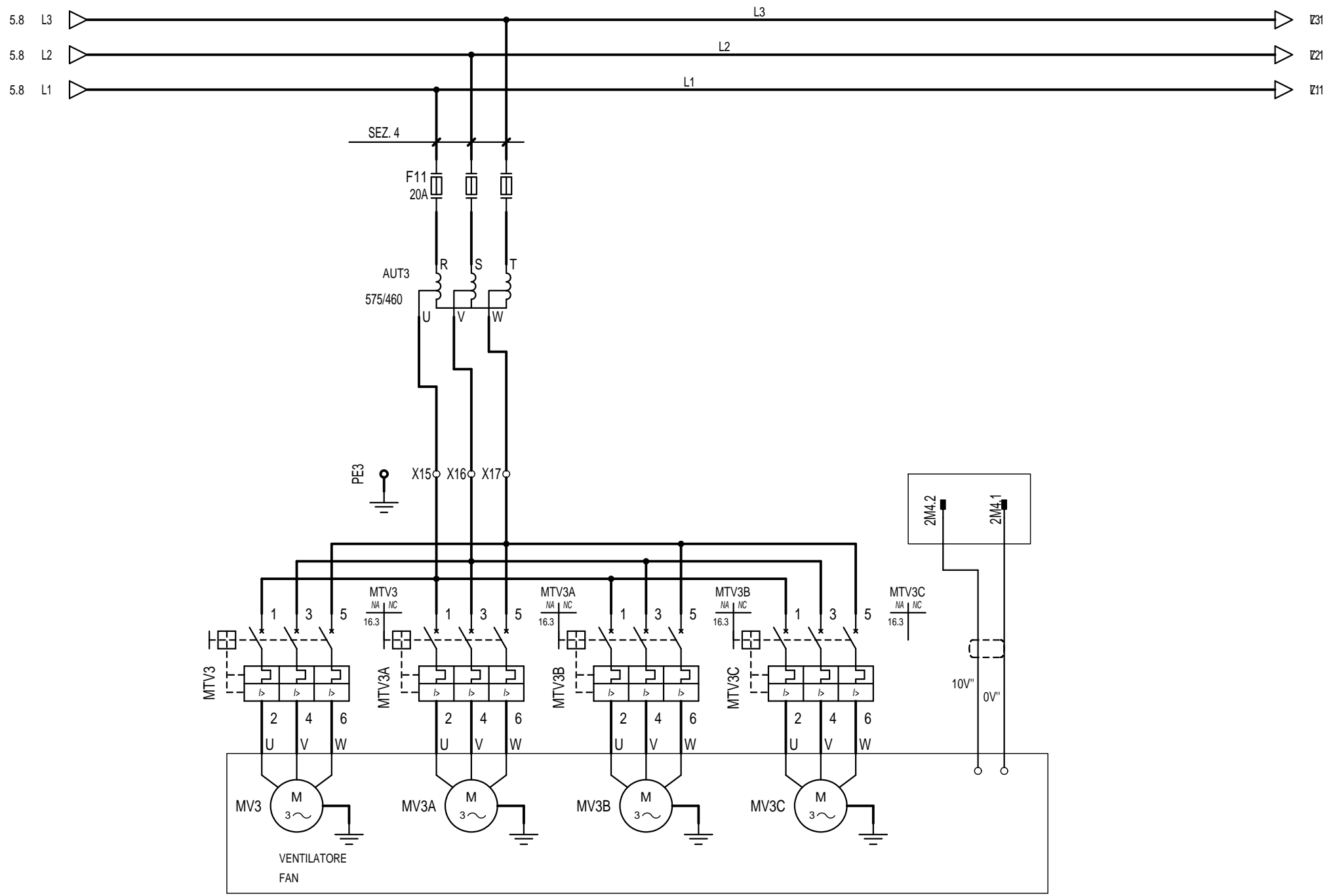


VENTILATORE  
FAN

REV.		MODIFICA		DATA		DISEGNATO		VERIFICATO		DATA		15/05/2014		15/05/2014		AERMEC S.P.A.		POTENZA		NRL 12CP SF T		=	
												De Togni				BEVILACQUA (VERONA) ITALY		POWER		5108025		+	
																				FOGL.		5	
																				DI		47	

NON È PERMESSO CONSEGNARE A TERZI O RIPRODURRE QUESTO DOCUMENTO  
 NE UTILIZZARE IL CONTENUTO O RENDERSI COMUNQUE NOTO A TERZI SENZA LA NOSTRA  
 AUTORIZZAZIONE ESPLICITA. OGNI INFRAZIONE COMPORTA IL RISARCIMENTO DEI DANNI  
 SUBITI. È FATTA RISERVA DI TUTTI I DIRITTI DERIVANTI DA BREVETTI O MODELLI.

PROGETTO: 5108025.sch  
 NOME FILE:  
 TIPO:



REV.	MODIFICA	DATA	DISEGNATO	VERIFICATO	DATA	15/05/2014	AERMEC S.P.A. BEVILACQUA (VERONA) ITALY	POTENZA	NRL 12CP SF T	=			
					DISEGN.	Crivellaro					4	FOGL.	6
					DATA	15/05/2014							
					APPROV.	De Togni		5108025					

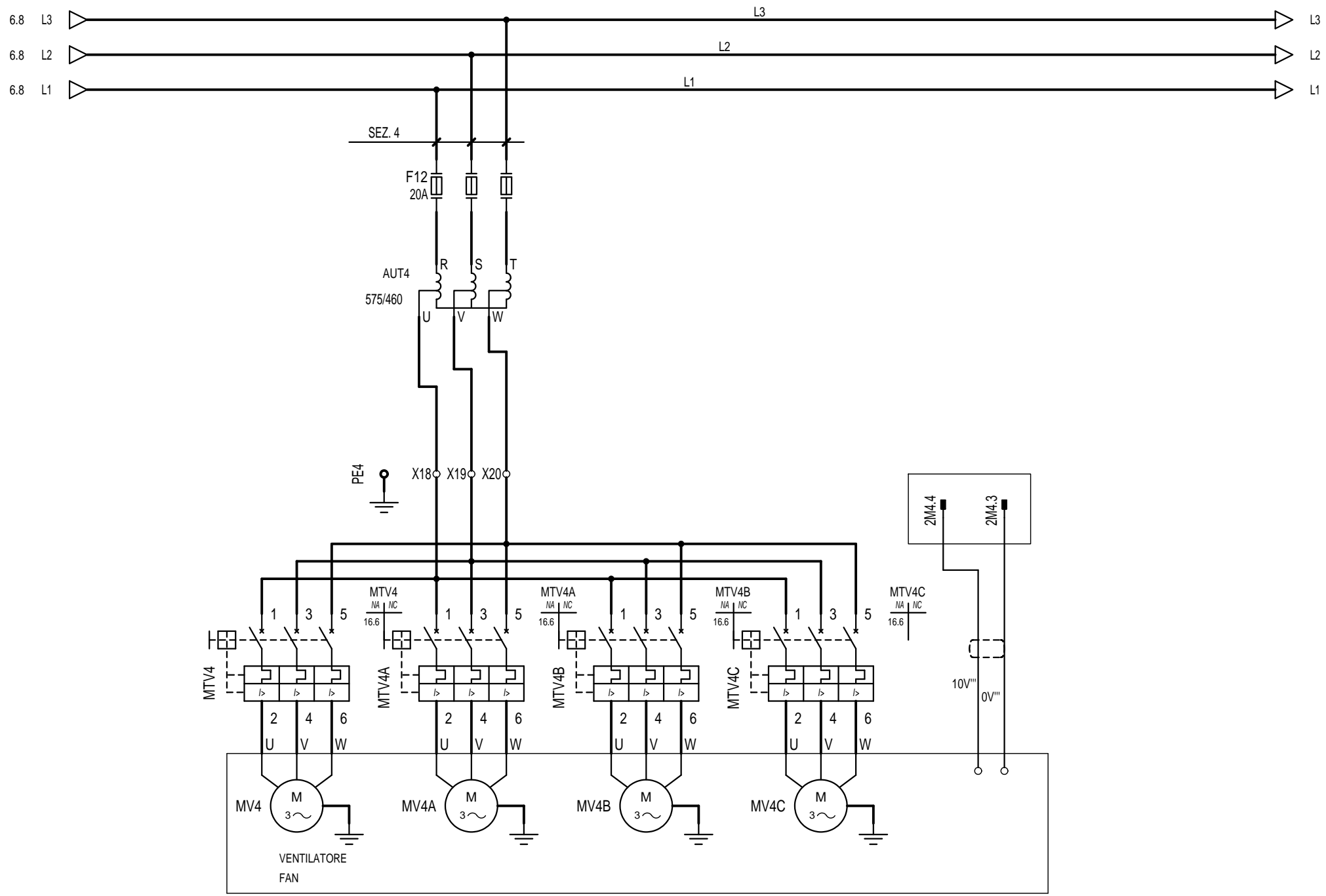


5108025

FOGL. 6  
DI 47

NON E' PERMESSO CONSEGNARE A TERZI O RIPRODURRE QUESTO DOCUMENTO  
 NE UTILIZZARE IL CONTENUTO O RENDILO COMUNQUE NOTO A TERZI SENZA LA NOSTRA  
 AUTORIZZAZIONE ESPLICITA. OGNI INFRAZIONE COMPORTA IL RISARCIMENTO DEI DANNI  
 SUBITI. E' FATTA RISERVA DI TUTTI I DIRITTI DERIVANTI DA BREVETTI O MODELLI.

PROGETTO: 5108025.sch  
 NOME FILE:  
 TIPO:



VENTILATORE  
FAN

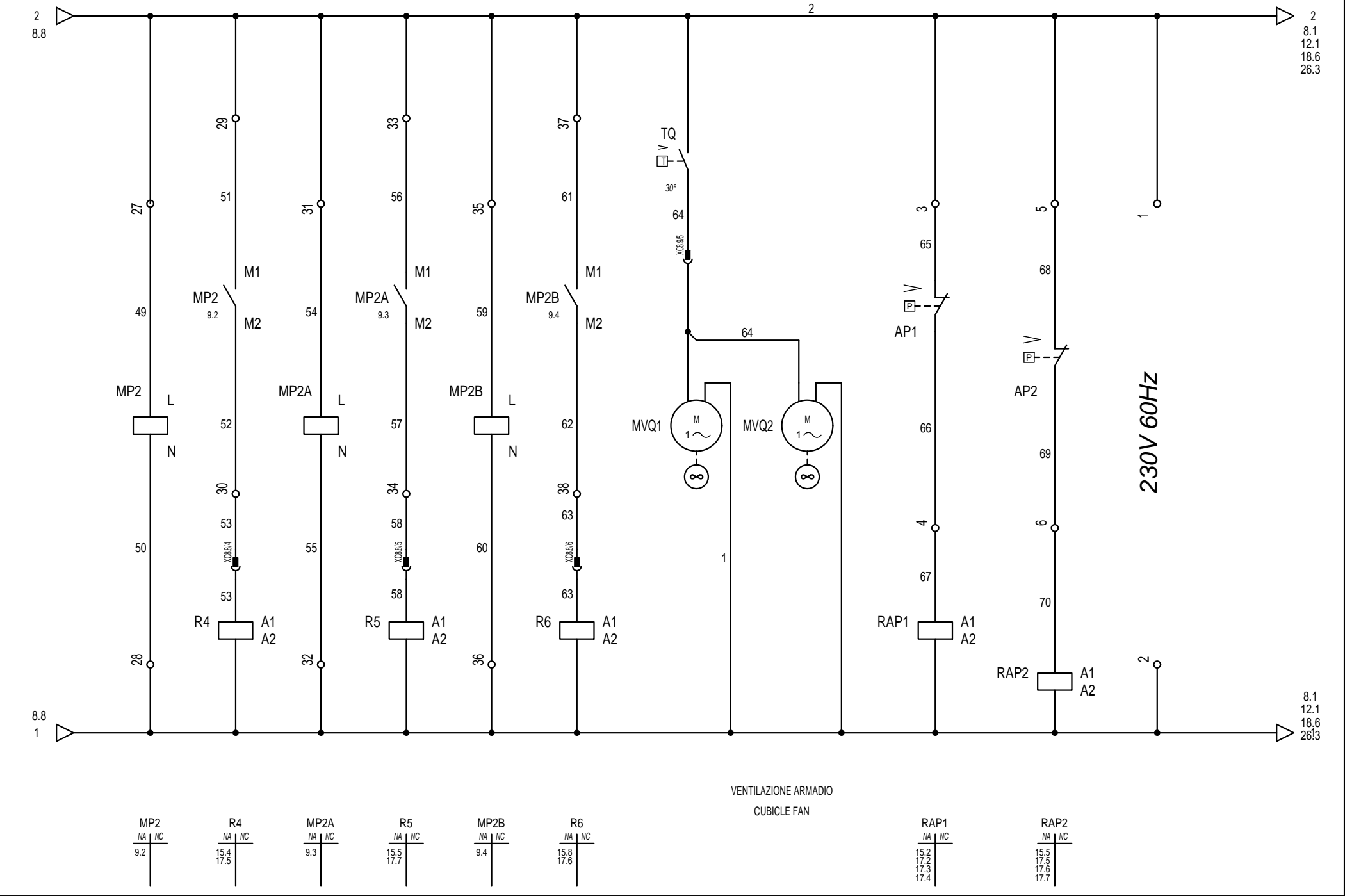
				DATA	15/05/2014	AERMEC S.P.A. BEVILACQUA (VERONA) ITALY	POTENZA	NRL 12CP SF T		=
				DISEGN.	Crivellaro					+
				DATA	15/05/2014	5108025	5	FOGL.	7	
				APPROV.	De Togni			DI	47	
REV.	MODIFICA	DATA	DISegnATO	VERIFICATO						





NON E' PERMESSO CONSEGNARE A TERZO O RIPRODURRE QUESTO DOCUMENTO  
 NE UTILIZZARE IL CONTENUTO O RENDERSI CONIUNQUE NOTO A TERZI SENZA LA NOSTRA  
 AUTORIZZAZIONE ESPLICITA. OGNI INFRAZIONE COMPORTA IL RISARCIMENTO DEI DANNI  
 SUBITI. E' FATTA RISERVA DI TUTTI I DIRITTI DERIVANTI DA BREVETTI O MODELLI.

PROGETTO: 5108025.sch  
 NOME FILE:  
 TIPO:



VENTILAZIONE ARMADIO  
 CUBICLE FAN

MP2	
NA	NC
9.2	

R4	
NA	NC
15.4	17.5

MP2A	
NA	NC
9.3	

R5	
NA	NC
15.5	17.7

MP2B	
NA	NC
9.4	

R6	
NA	NC
15.8	17.6

RAP1	
NA	NC
15.2	17.2
17.3	17.8
17.4	17.7

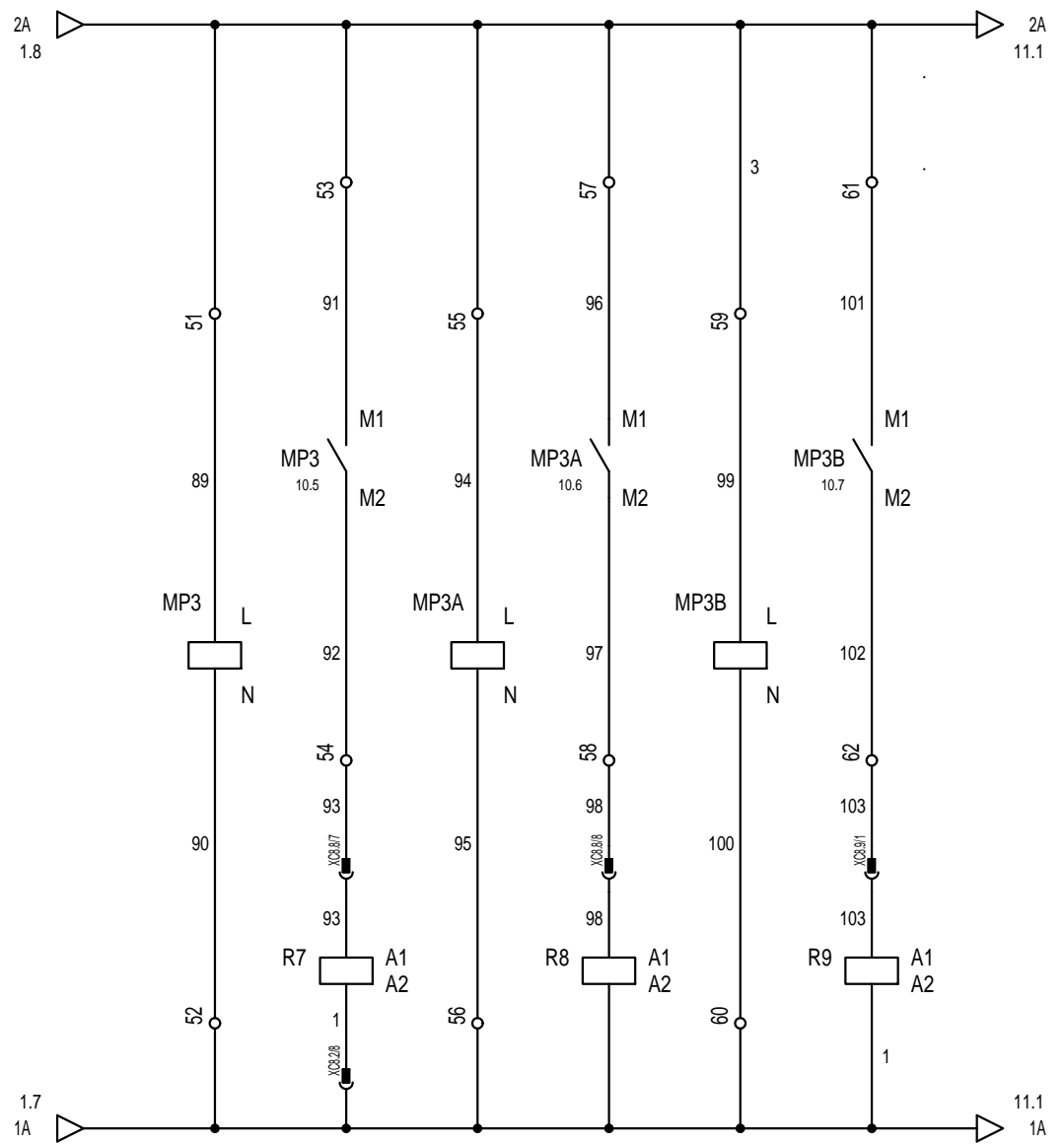
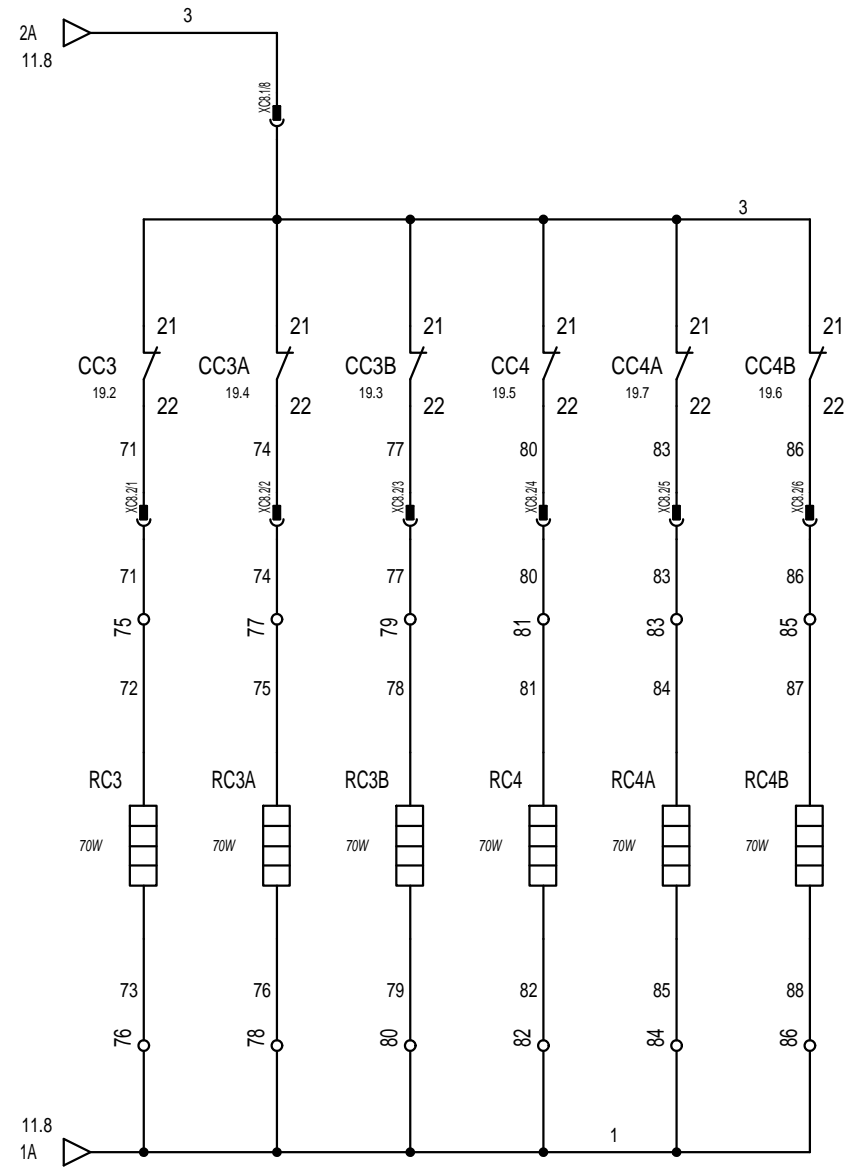
RAP2	
NA	NC
15.5	17.5
17.6	17.8
17.7	17.7

REV.	MODIFICA	DATA	DISegnATO	VERIFICATO	DATA	15/05/2014	DISeGN.	Civellaro	AERMEC S.P.A. BEVILACQUA (VERONA) ITALY	AERMEC	CIRCUITO AUSILIARIO Auxiliary circuit	NRL 12CP SF T		=
					DATA	15/05/2014	APPROV.	De Togni						7
												5108025	DI	47

NON E' PERMESSO CONSEGNARE A TERZIO RIPRODURRE QUESTO DOCUMENTO  
 NE UTILIZZARE IL CONTENUTO O RENDILO' CONIUNQUE MOTO A TERZI SENZA LA NOSTRA  
 AUTORIZZAZIONE ESPLICITA. OGNI INFRAZIONE COMPORTE IL RISARCIMENTO DEI DANNI  
 SUBITI. E' FATTA RISERVA DI TUTTI I DIRITTI DERIVANTI DA BREVETTI O MODELLI.

PROGETTO: 5108025.sch  
 NOME FILE:  
 TIPO:

RESISTENZA CP  
 CASING HEATER

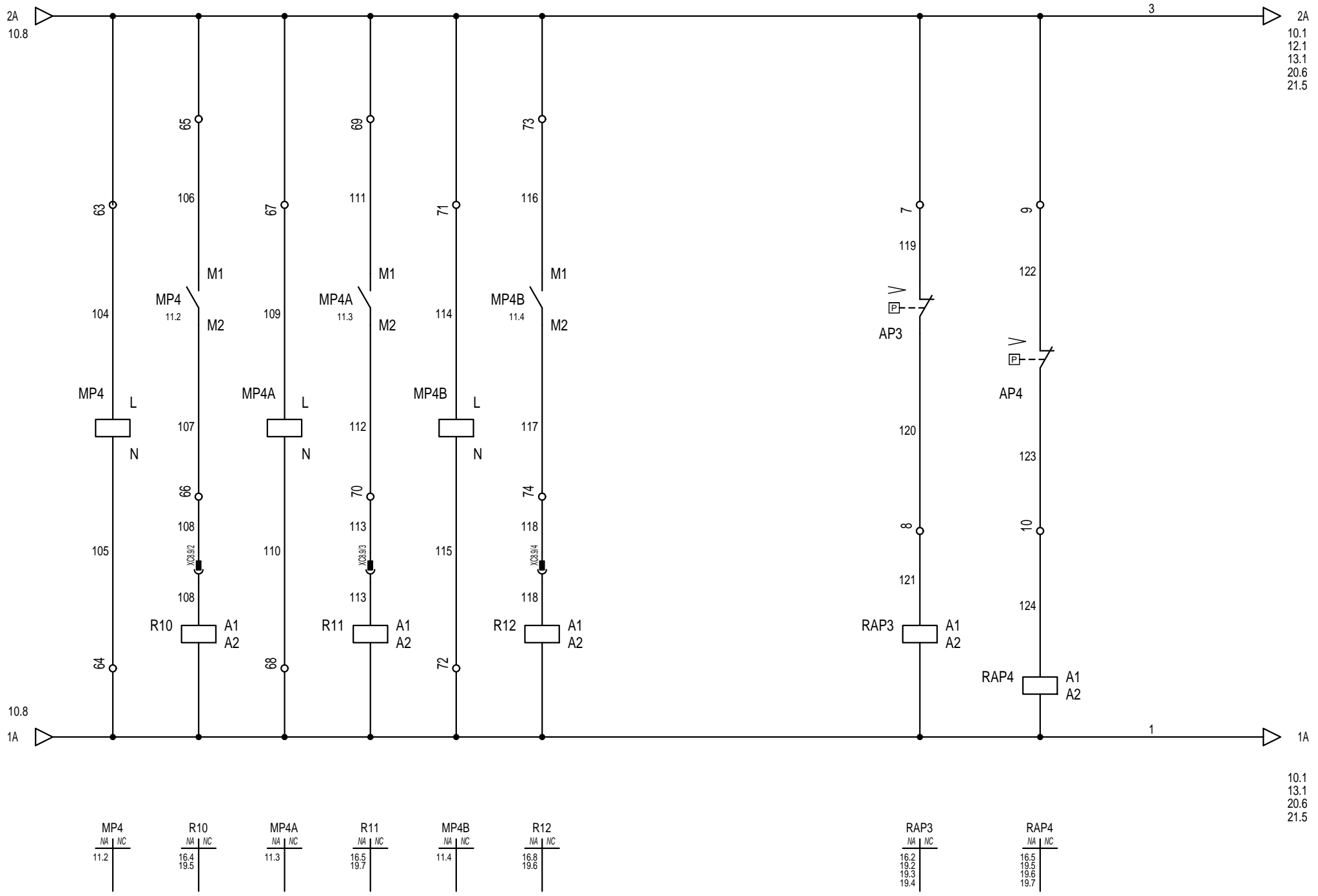


MP3	R7	MP3A	R8	MP3B	R9
NA   NC	NA   NC	NA   NC	NA   NC	NA   NC	NA   NC
10.6	16.2 19.2	10.7	16.3 19.4	10.8	16.7 19.3

				DATA	15/05/2014	AERMEC S.P.A. BEVILACQUA (VERONA) ITALY	CIRCUITO AUSILIARIO		NRL 12CP SF T		=	
				DISEGN.	Crivellaro		AERMEC	Auxiliary circuit		5108025		+
REV.	MODIFICA	DATA	DISEGNATO	VERIFICATO	APPROV.			De Togni			FOGL.	10
1									DI	47		

NON È PERMESSO CONSEGNARE A TERZIO RIPRODURRE QUESTO DOCUMENTO  
 NE UTILIZZARE IL CONTENUTO O RENDERSI CONIUNQUE NOTO A TERZI SENZA LA NOSTRA  
 AUTORIZZAZIONE ESPLICITA. OGNI INFRAZIONE COMPORTA IL RISARCIMENTO DEI DANNI  
 SUBITI. È FATTA RISERVA DI TUTTI I DIRITTI DERIVANTI DA BREVETTI O MODELLI.

PROGETTO: 5108025.sch  
 NOME FILE:  
 TIPO:



MP4	
NA	NC
11.2	

R10	
NA	NC
16.4	19.5

MP4A	
NA	NC
11.3	

R11	
NA	NC
16.5	19.7

MP4B	
NA	NC
11.4	

R12	
NA	NC
16.8	19.6

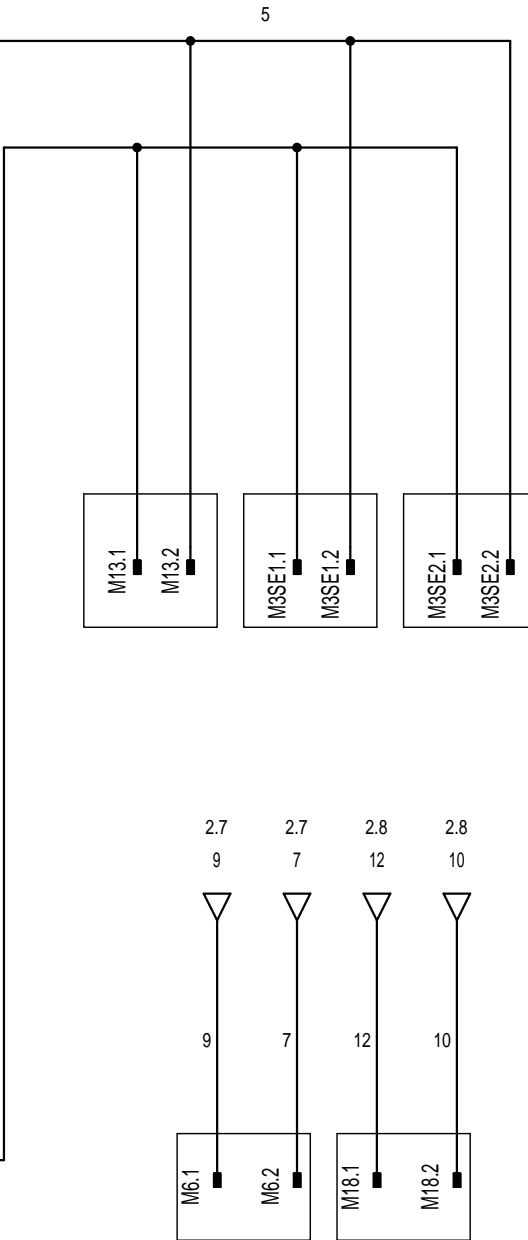
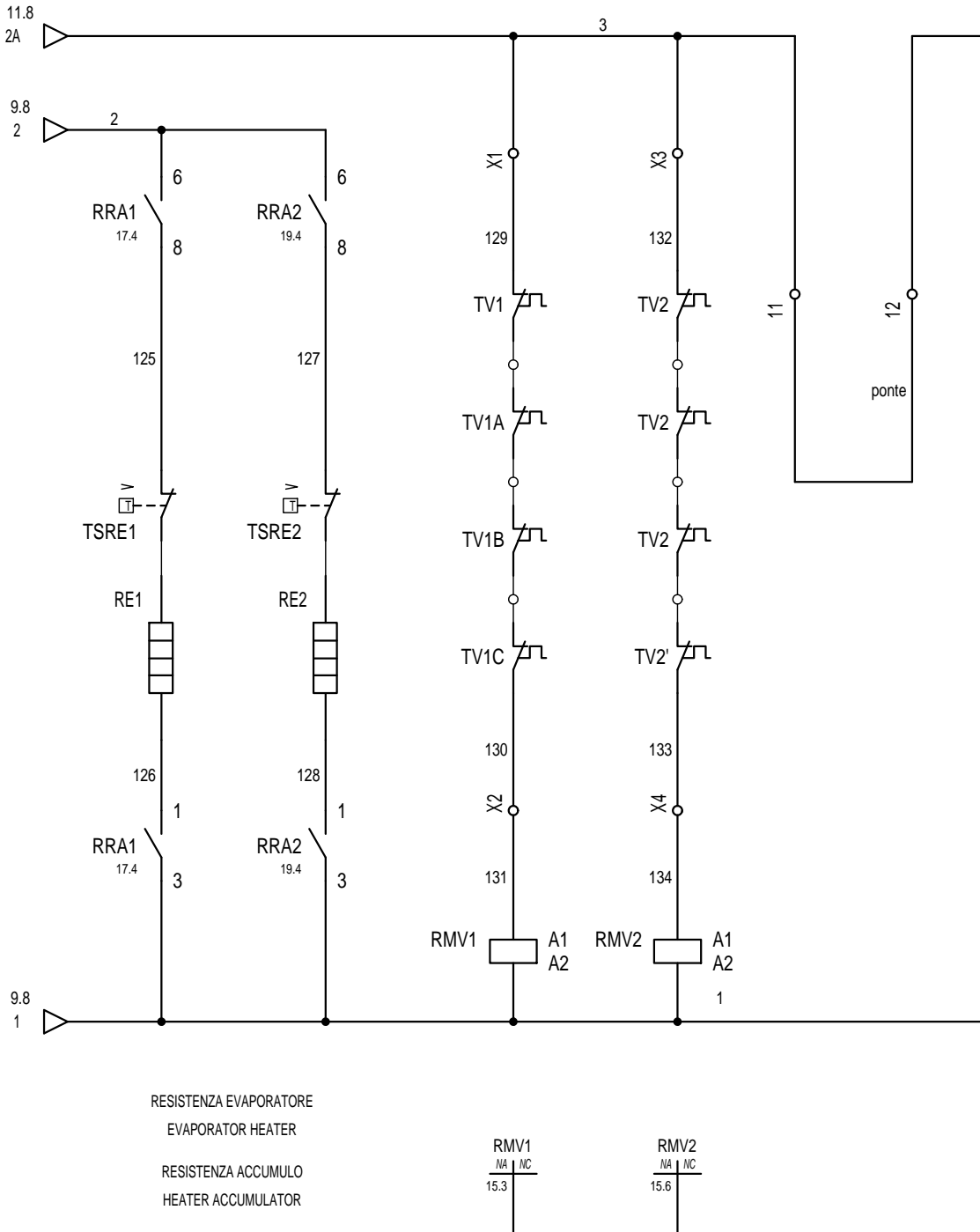
RAP3	
NA	NC
16.2	19.2
19.3	19.3
19.4	19.4

RAP4	
NA	NC
16.5	19.5
19.6	19.6
19.7	19.7

				DATA	15/05/2014	AERMEC S.P.A. BEVILACQUA (VERONA) ITALY	CIRCUITO AUSILIARIO Auxiliary circuit	NRL 12CP SF T		=		
				DISEGN.	Crivellaro			5108025		6	FOGL.	11
REV.	MODIFICA	DATA	DISEGNATO	VERIFICATO	APPROV.			De Togni			DI	47
1		2		3		4	5	6	7	8		

NON E' PERMESSO CONSEGNARE A TERZIO RIPRODURRE QUESTO DOCUMENTO  
 NE UTILIZZARE IL CONTENUTO O RENDILO COMUNQUE NOTO A TERZI SENZA LA NOSTRA  
 AUTORIZZAZIONE ESPLICITA. OGNI INFRAZIONE COMPORTA IL RISARCIMENTO DEI DANNI  
 SUBITI. E' FATTA RISERVA DI TUTTI I DIRITTI DERIVANTI DA BREVETTI O MODELLI.

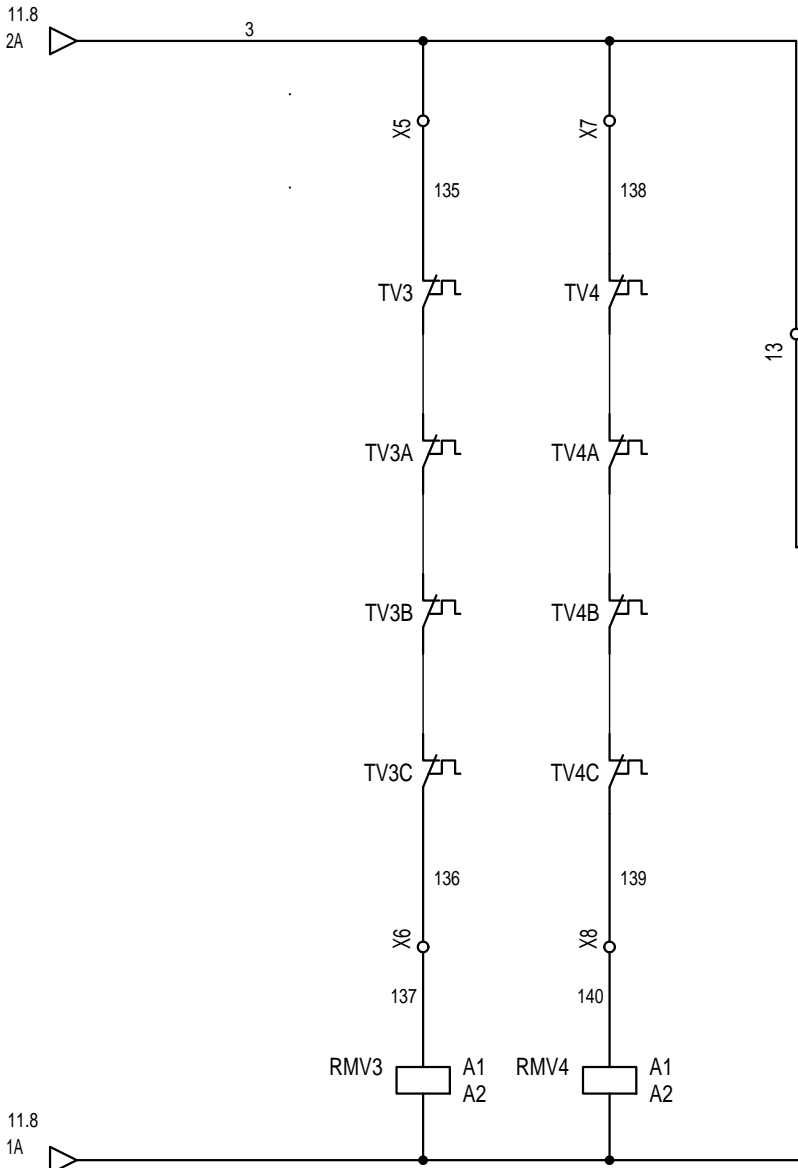
PROGETTO: 5108025.sch  
 TIPO: 5108025.sch



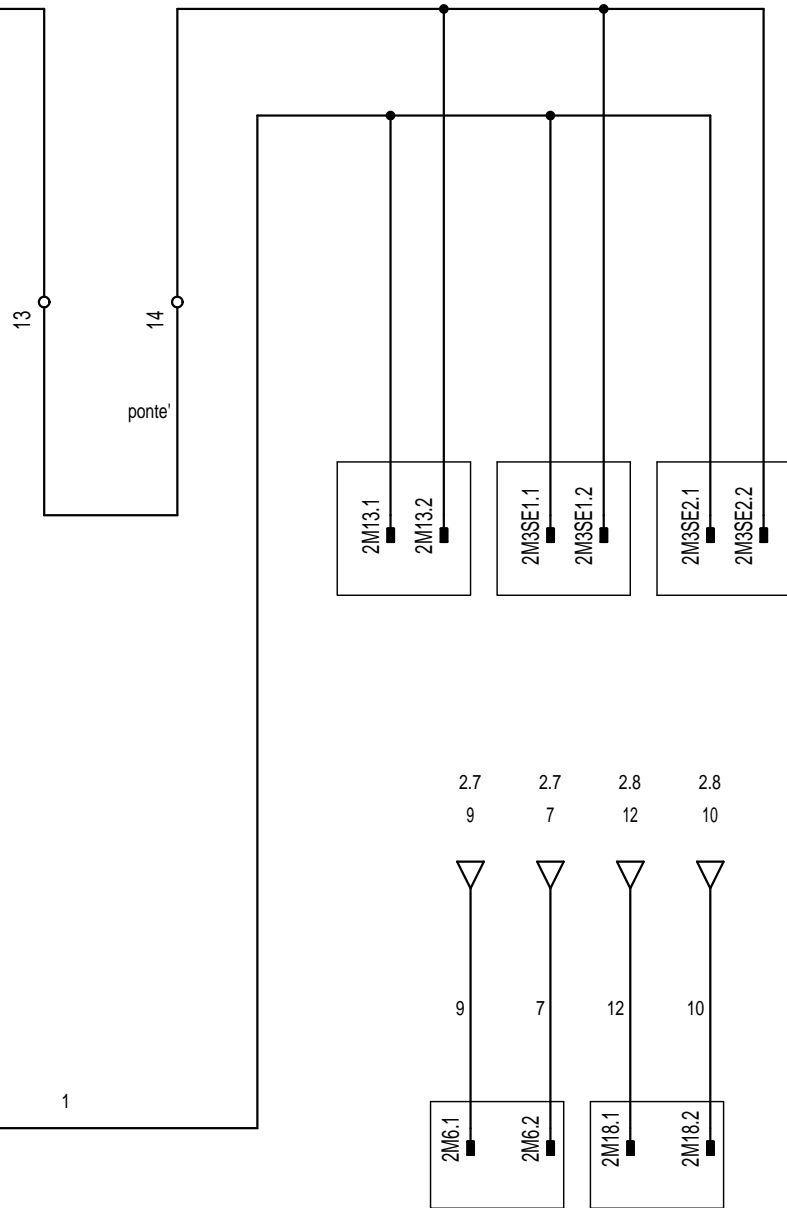
REV.	MODIFICA	DATA	DISEGNATO	VERIFICATO	APPROV.	De Togni	DATA	15/05/2014	AERMEC S.P.A. BEVILACQUA (VERONA) ITALY	CIRCUITO AUSILIARIO Auxiliary circuit	NRL 12CP SF T	5108025	9	FOGL. 12 DI 47
1		2		3		4								
5		6		7		8								

NON E' PERMESSO CONSEGNARE A TERZI O RIPRODURRE QUESTO DOCUMENTO  
 NE UTILIZZARE IL CONTENUTO O RENDERSI COMUNQUE NOTO A TERZI SENZA LA NOSTRA  
 AUTORIZZAZIONE ESPLICITA. OGNI INFRAZIONE COMPORTA IL RISARCIMENTO DEI DANNI  
 SUBITI. E' FATTA RISERVA DI TUTTI I DIRITTI DERIVANTI DA BREVETTI O MODELLI.

PROGETTO: 5108025.sch  
 NOME FILE:  
 TIPO:



RMV3	NA	NC
	16.3	
RMV4	NA	NC
	16.6	

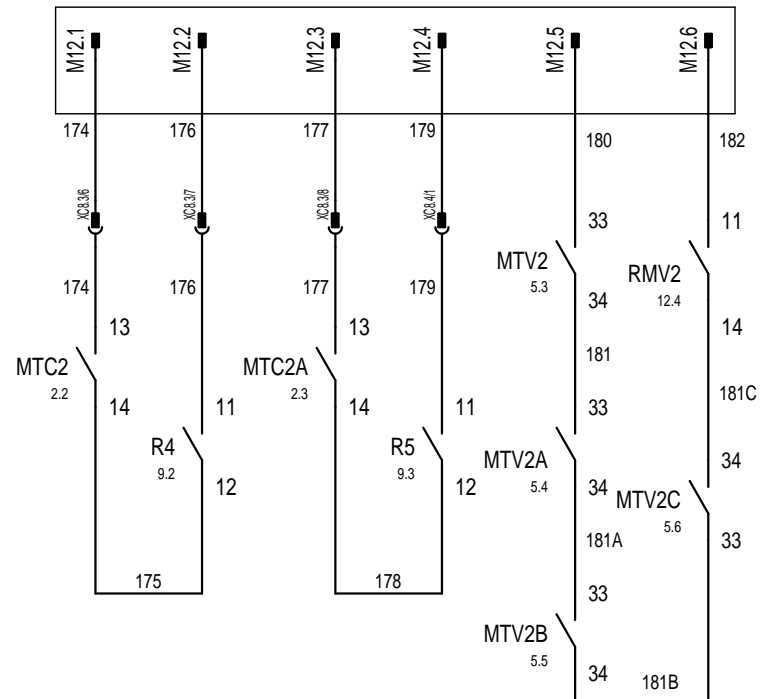
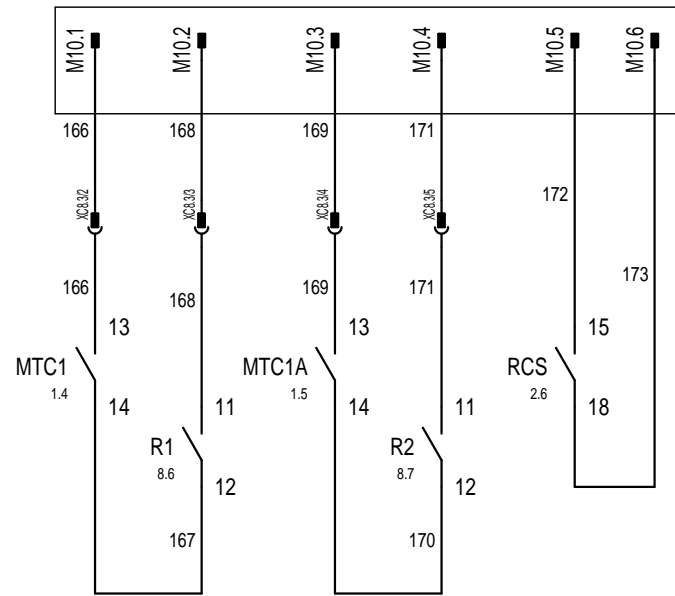
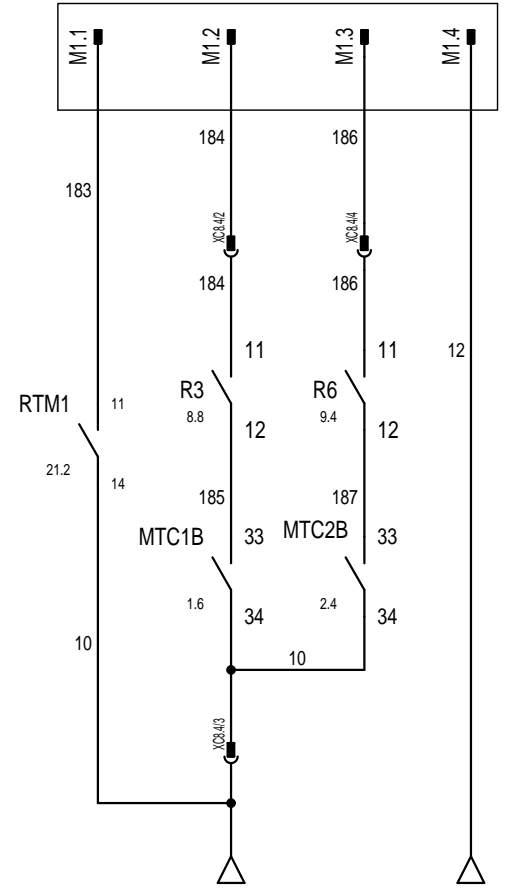
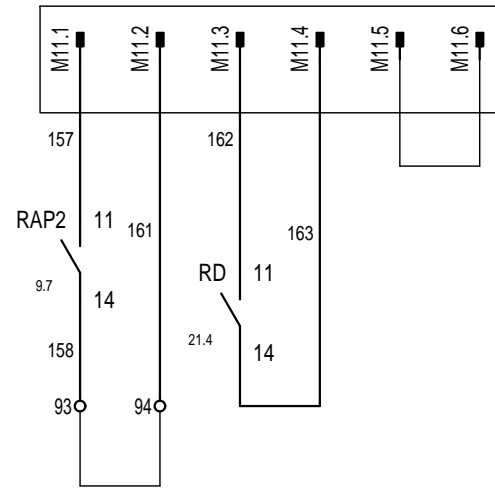
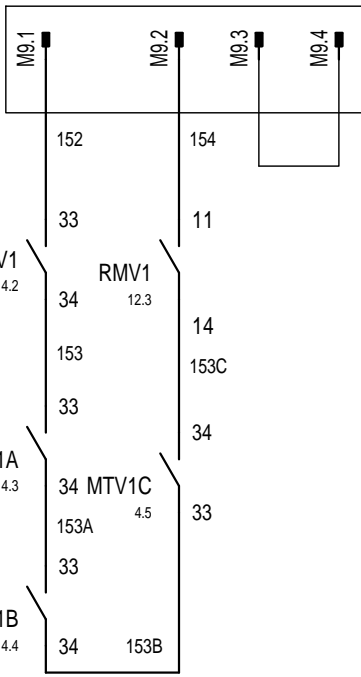
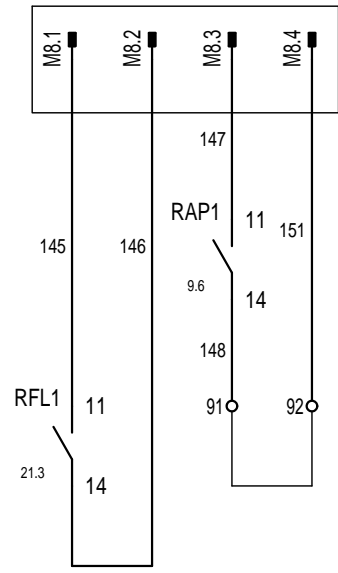


REV.	MODIFICA	DATA	DISegnATO	VERIFICATO	APPROV.	DATA	15/05/2014	AERMEC S.P.A. BEVILACQUA (VERONA) ITALY	<b>AERMEC</b>	CIRCUITO AUSILIARIO Auxiliary circuit	NRL 12CP SF T		=		
												5108025	7	FOGL. 13 DI 47	



NON E' PERMESSO CONSEGNARE A TERZI O RIPRODURRE QUESTO DOCUMENTO  
 NE UTILIZZARE IL CONTENUTO O RENDERSI COMUNQUE NOTO A TERZI SENZA LA NOSTRA  
 AUTORIZZAZIONE ESPLICITA. OGNI INFRAZIONE COMPORTA IL RISARCIMENTO DEI DANNI  
 SUBITI. E' FATTA RISERVA DI TUTTI I DIRITTI DERIVANTI DA BREVETTI O MODELLI

PROGETTO: 5108025.sch  
 NOME FILE:  
 TIPO:

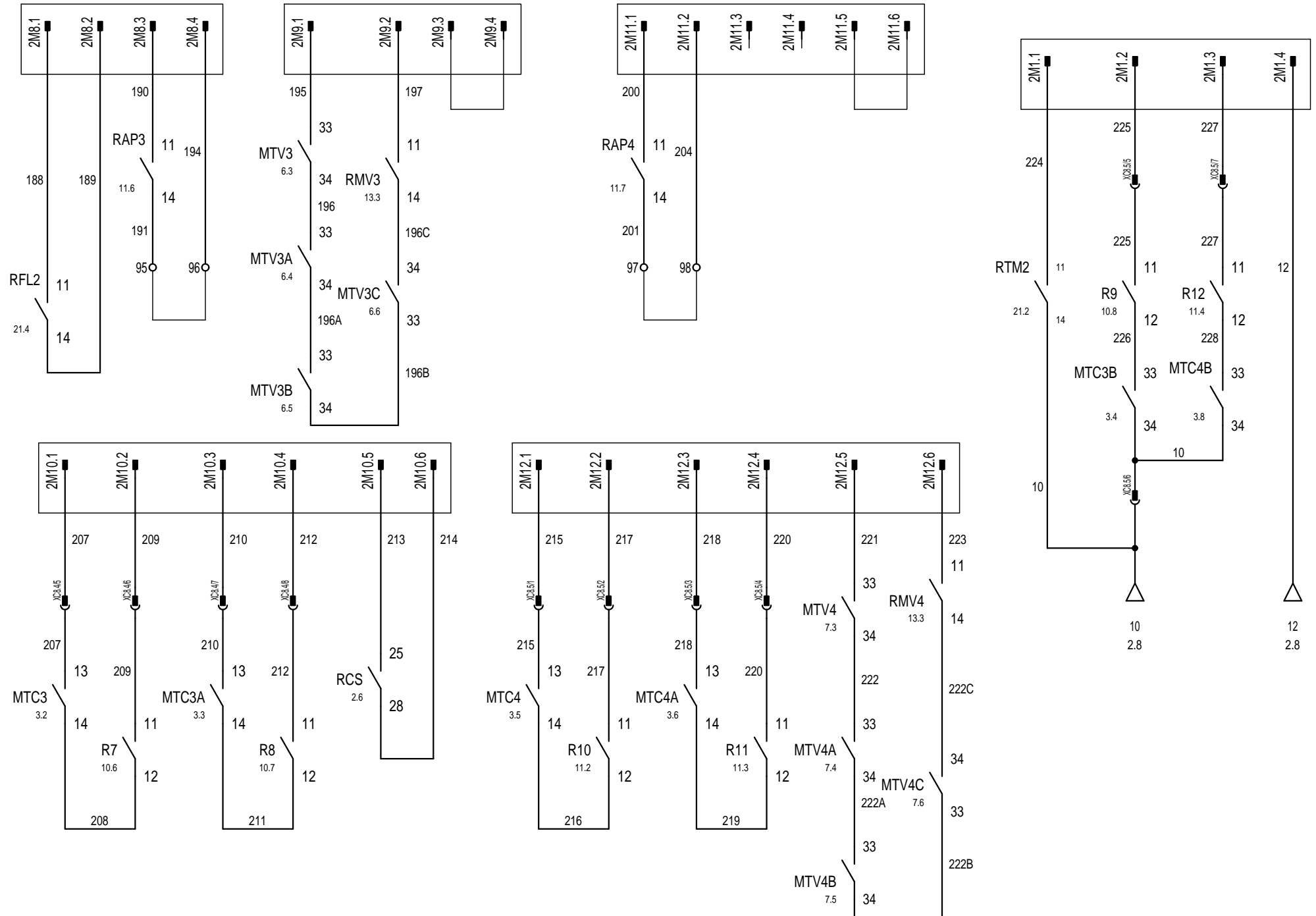


				DATA	15/05/2014	AERMEC S.P.A. BEVILACQUA (VERONA) ITALY	COLLEGAMENTO SICUREZZE Safety connection	NRL 12CP SF T		=	
				DISEGN.	Crivellaro					+	
				DATA	15/05/2014					9	FOGL. 15 DI 47
REV.	MODIFICA	DATA	DISEGNATO	VERIFICATO	APPROV.	De Togni	5108025				



NON E' PERMESSO CONSEGNARE A TERZO O RIPRODURRE QUESTO DOCUMENTO  
 NE UTILIZZARE IL CONTENUTO O RENDILO COME NOTO A TERZI SENZA LA NOSTRA  
 AUTORIZAZIONE ESPLICITA. OGNI INFRAZIONE COMPORTA IL RISARCIMENTO DEI DANNI  
 SUBITI. E' FATTA RISERVA DI TUTTI I DIRITTI DERIVANTI DA BREVETTI O MODELLI.

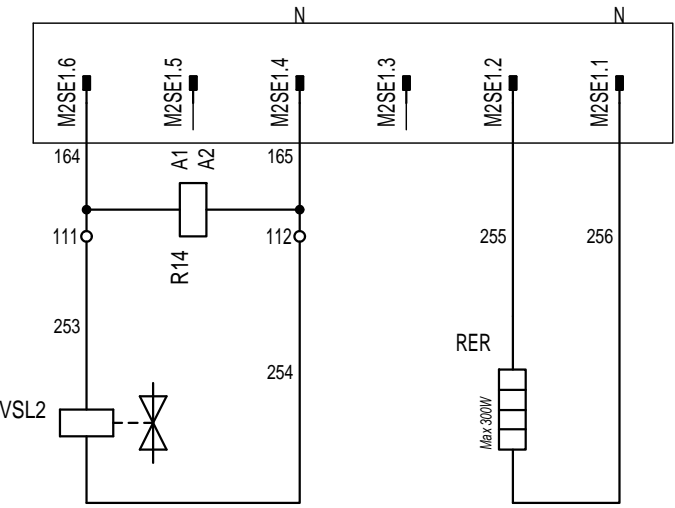
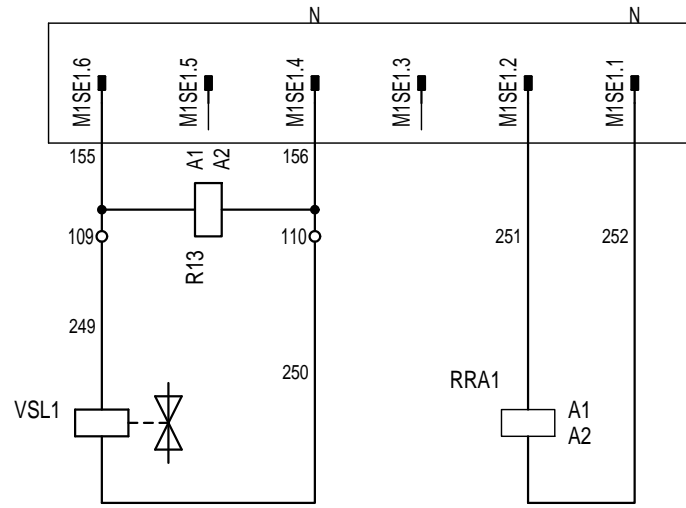
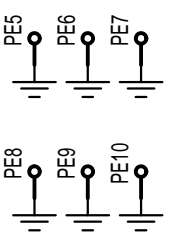
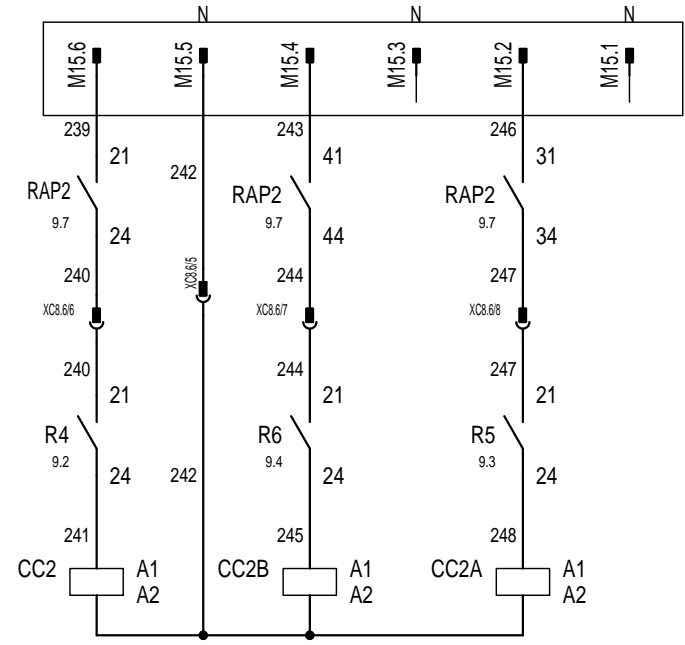
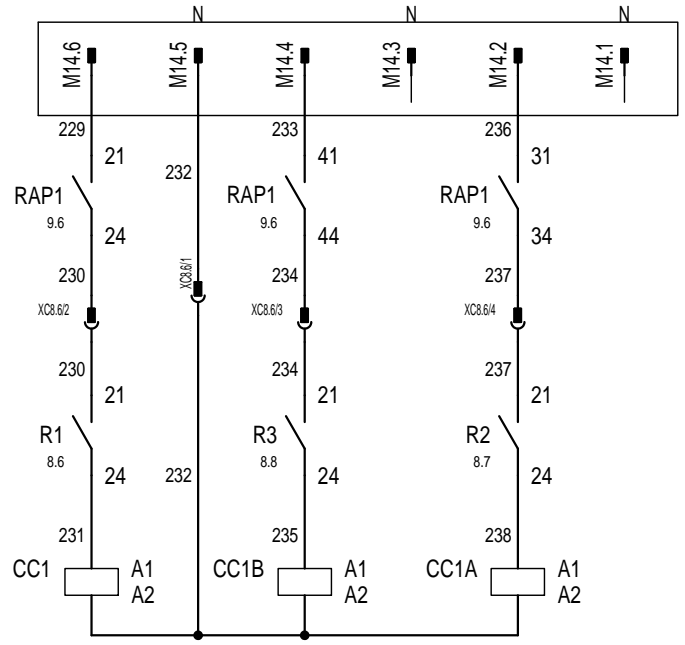
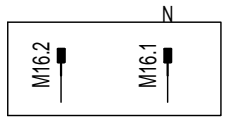
PROGETTO: 5108025.sch  
 NOME FILE:  
 TIPO:



REV.	MODIFICA	DATA	DISegnATO	VERIFICATO	DATA	15/05/2014	AERMEC S.P.A. BEVILACQUA (VERONA) ITALY	COLLEGAMENTO SICUREZZE Safety connection	NRL 12CP SF T	=	8	FOGL. 16 DI 47
					DATA	15/05/2014						
					APPROV.	De Togni						

NON E' PERMESSO CONSEGNARE A TERZO O RIPRODURRE QUESTO DOCUMENTO  
 NE UTILIZZARE IL CONTENUTO O RENDERSI COME NOTE A TERZI SENZA LA NOSTRA  
 AUTORIZAZIONE ESPLICITA. OGNI INFRAZIONE COMPORTA IL RISARCIMENTO DEI DANNI  
 SUBITI, E FATTA RISERVA DI TUTTI I DIRITTI DERIVANTI DA BREVETTI O MODELLI.

PROGETTO: 5108025.sch  
 NOME FILE:  
 TIPO:



ANTIGELO RECUPERO  
 ANTIFREESE RECOVERI

CC1	1.4
NA	NC
26.5	8.1

CC1B	1.3	1.6
NA	NC	NC
26.5	8.2	8.2

CC1A	1.5
NA	NC
26.5	8.2

RRA1	
NA	NC
12.2	12.2

CC2	2.2
NA	NC
26.7	8.3

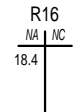
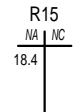
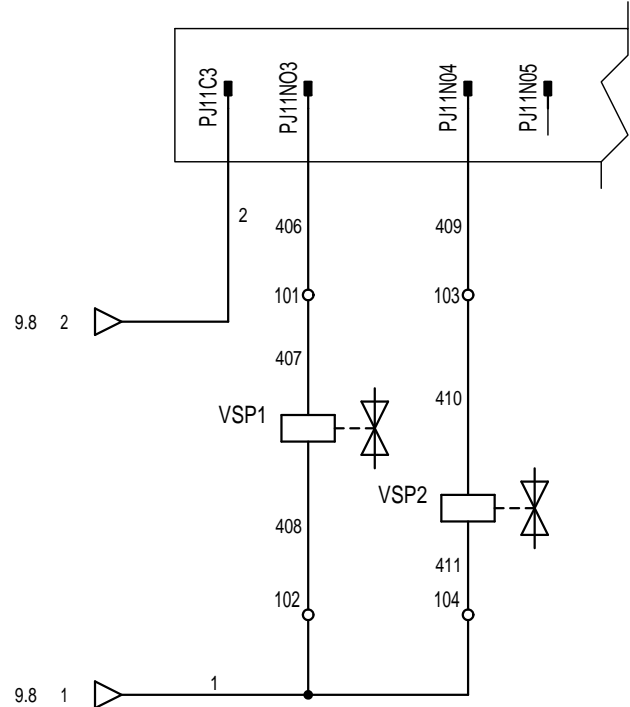
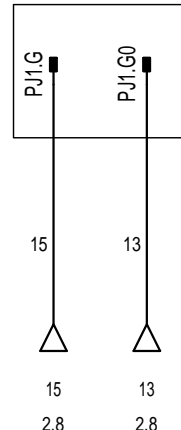
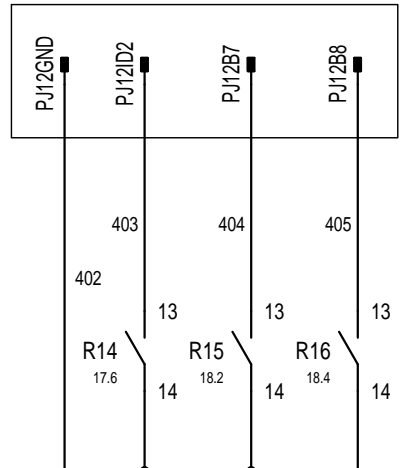
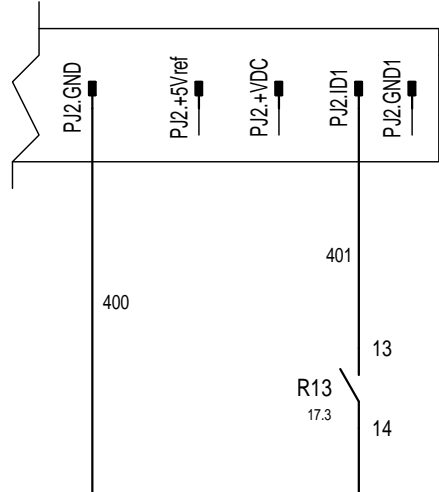
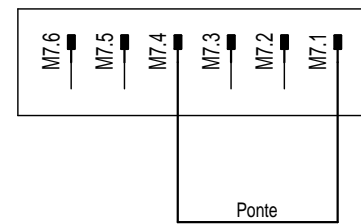
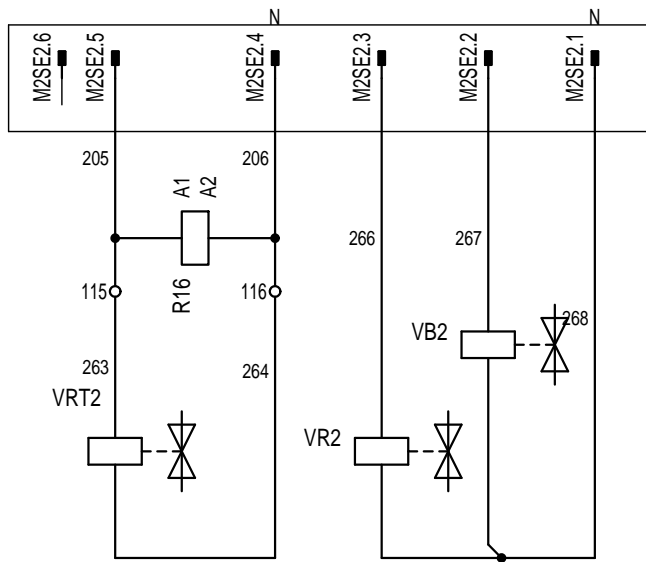
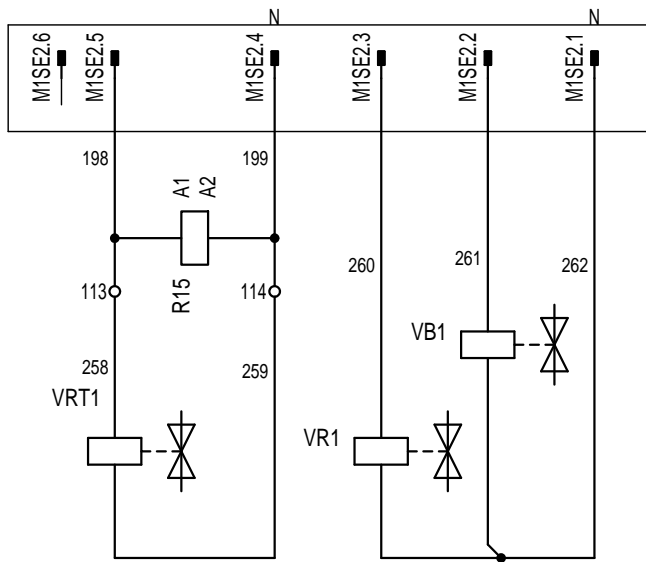
R14	2.4	2.4
NA	NC	NC
18.4	26.8	8.4

CC2A	2.3
NA	NC
26.7	8.3

REV.	MODIFICA	DATA	DISegnATO	VERIFICATO	APPROV.	DATA	15/05/2014	AERMEC S.P.A. BEVILACQUA (VERONA) ITALY	COLLEGAMENTO CARICHI Load connection	NRL 12CP SF T	=	+	7	FOGLI 17 DI 47
1		2		3		4								

NON È PERMESSO CONSEGNARE A TERZI O RIPRODURRE QUESTO DOCUMENTO  
 NE UTILIZZARE IL CONTENUTO O RIFERIRNE COME A TERZI SENZA LA NOSTRA  
 AUTORIZZAZIONE ESPLICITA. OGNI INFRAZIONE COMPORTA IL RISARCIMENTO DEI DANNI  
 SUBITI. È FATTA RISERVA DI TUTTI I DIRITTI DERIVANTI DA BREVETTI O MODELLI.

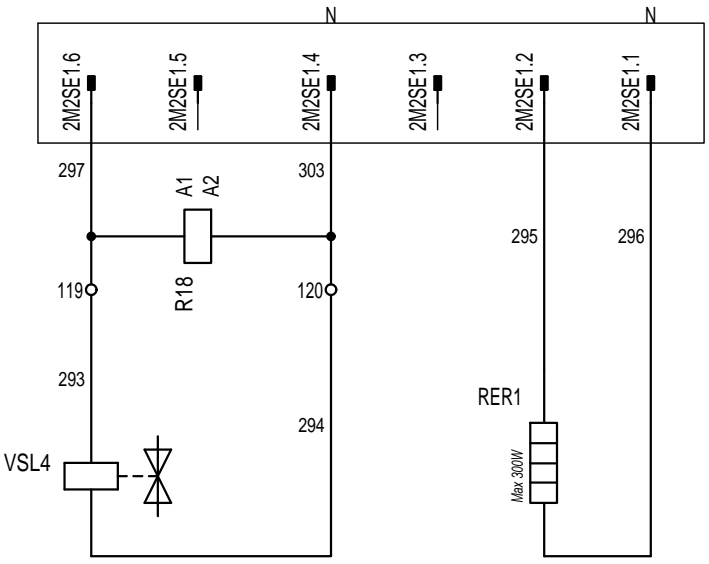
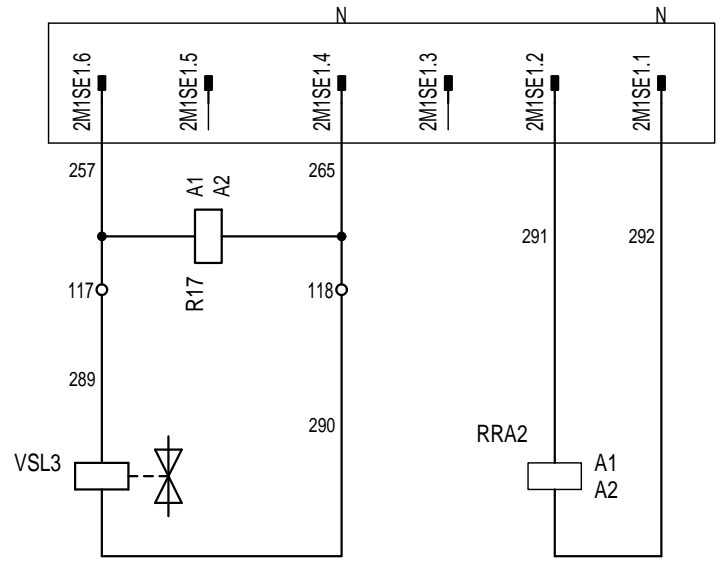
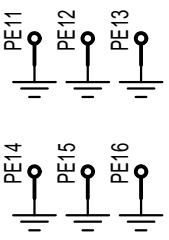
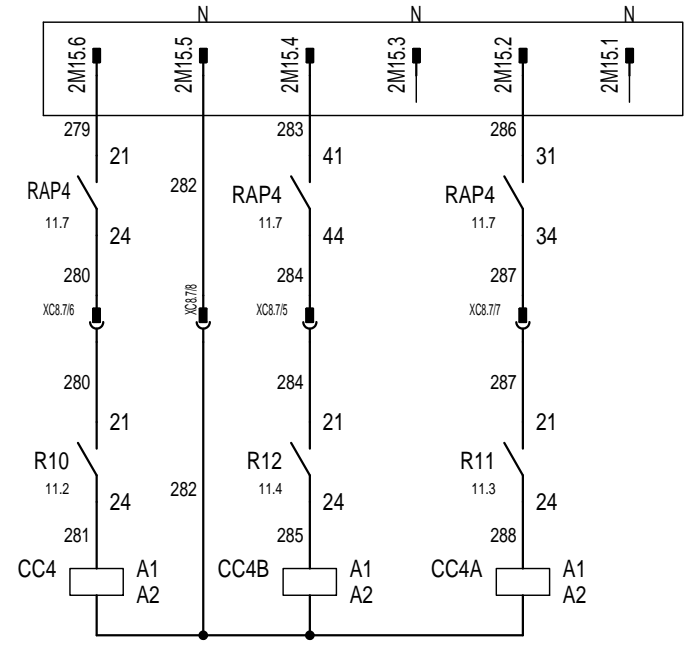
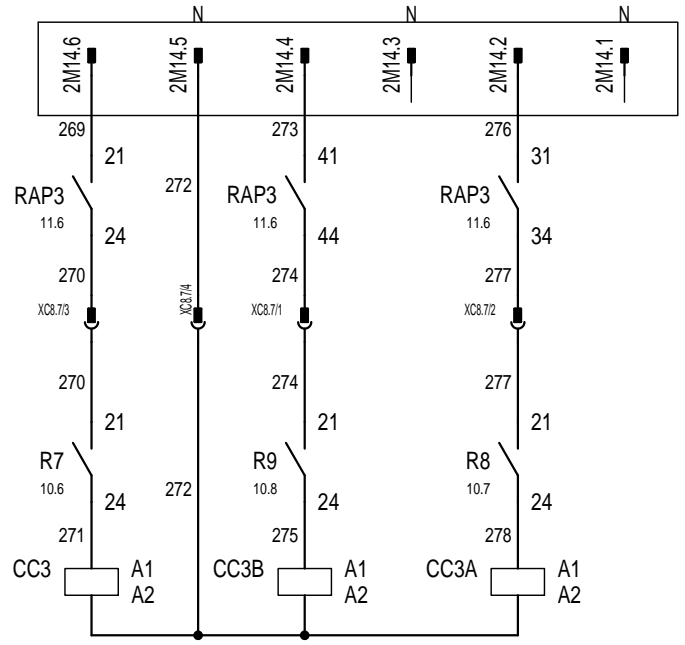
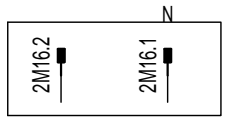
PROGETTO: 5108025.sch  
 NOME FILE:  
 TIPO:



REV.	MODIFICA	DATA	DISegnATO	VERIFICATO	DATA	15/05/2014	DISegn.	Crivellaro	AERMEC S.P.A. BEVILACQUA (VERONA) ITALY	COLLEGAMENTO CARICHI Load connection	NRL 12CP SF T	5108025	6	FOGL. 18 DI 47
1		2		3	4	5	6	7						

NON È PERMESSO CONSEGNARE A TERZO O RIPRODURRE QUESTO DOCUMENTO  
 NÈ UTILIZZARE IL CONTENUTO O RENDILO COMUNQUE NOTO A TERZI SENZA LA NOSTRA  
 AUTORIZZAZIONE ESPLICITA. OGNI INFRAZIONE COMPORTA IL RISARCIMENTO DEI DANNI  
 SUBITI. È FATTA RISERVA DI TUTTI I DIRITTI DERIVANTI DA BREVETTI O MODELLI.

PROGETTO: 5108025.sch  
 TIPO: TYPICO



CC3	3.2
NA	NC
26.7	10.1

CC3B	173.4
NA	NC
26.8	10.2

CC3A	3.3
NA	NC
26.7	10.2

RRA2	
NA	NC
12.2	12.2

CC4	3.5
NA	NC
26.7	10.3

CC4B	3.8
NA	NC
26.8	10.4

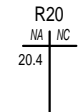
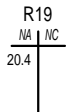
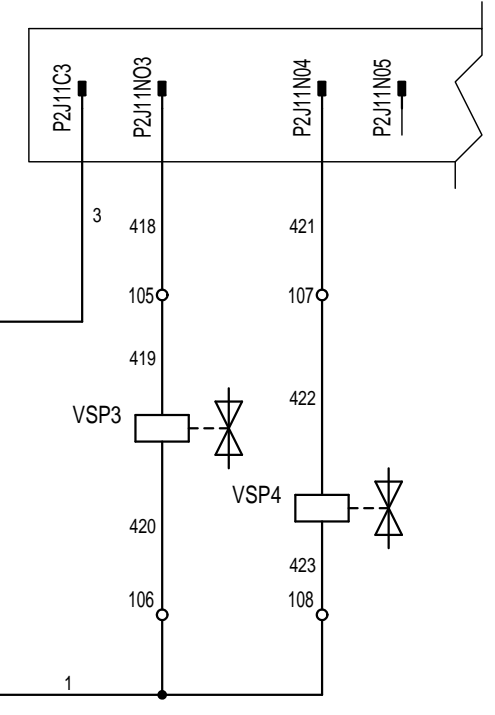
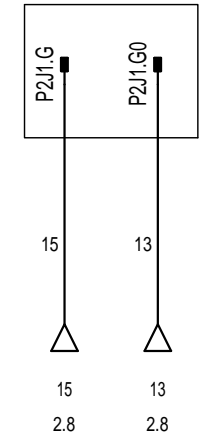
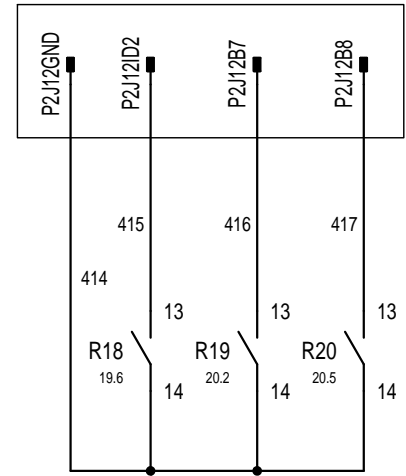
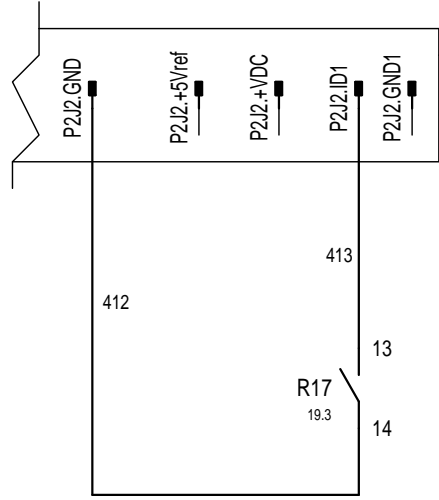
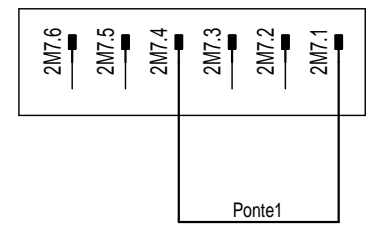
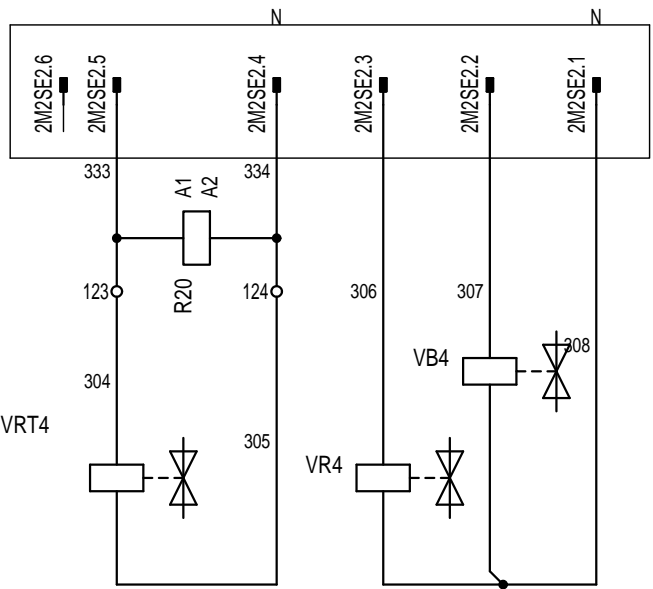
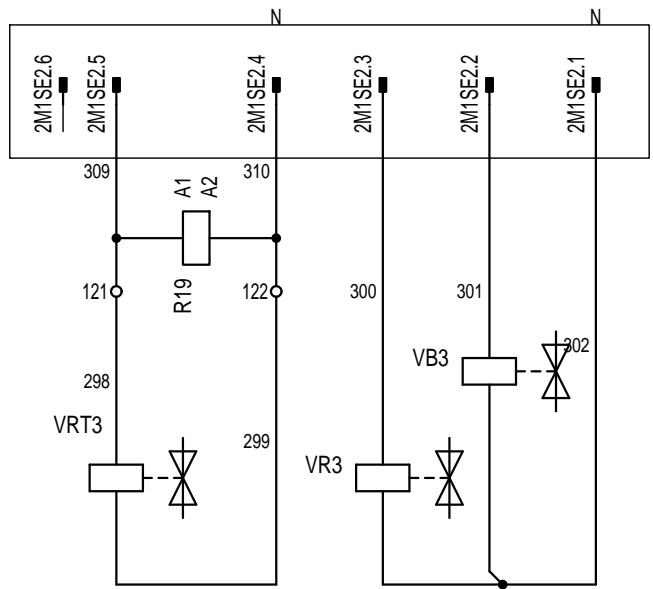
CC4A	3.6
NA	NC
26.7	10.3

ANTIGELO RECUEO  
 ANTIFREESE RECOVERI

REV.	MODIFICA	DATA	DISIGNATO	VERIFICATO	APPROV.	DATA	15/05/2014	AERMEC S.P.A. BEVILACQUA (VERONA) ITALY	AERMEC	R18 COLLEGAMENTO CARICHI 20.4 Load connection	NRL 12CP SF T	=	+	FOGL. 19	DI 47
5108025	7														
1	8														

NON È PERMESSO CONSEGNARE A TERZO O RIPRODURRE QUESTO DOCUMENTO  
 NE UTILIZZARE IL CONTENUTO O RENDILO COME NOTO A TERZI SENZA LA NOSTRA  
 AUTORIZZAZIONE ESPLICITA. OGNI INFRAZIONE COMPORTA IL RISARCIMENTO DEI DANNI  
 SUBITI. È FATTA RISERVA DI TUTTI I DIRITTI DERIVANTI DA BREVETTI O MODELLI.

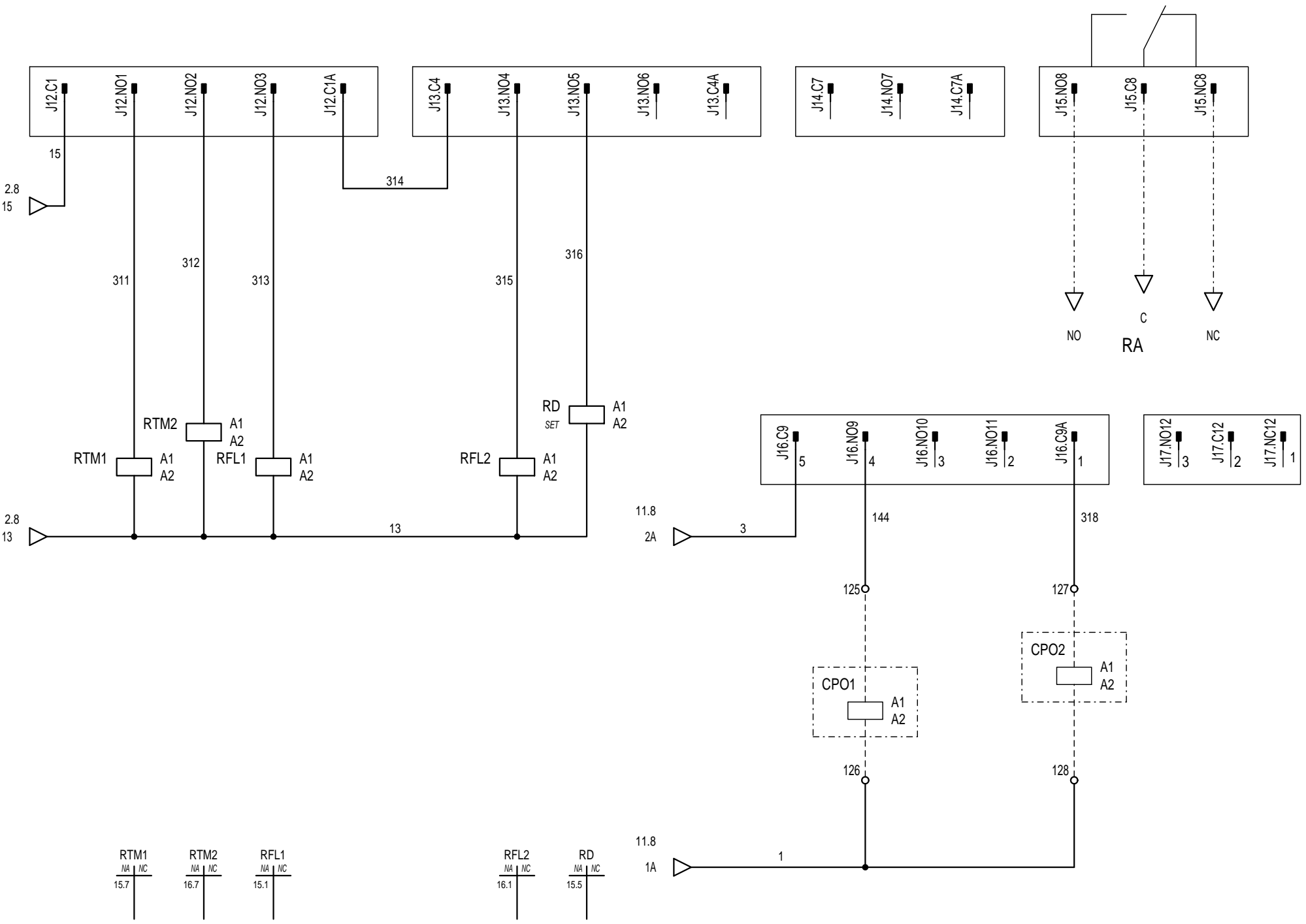
PROGETTO: 5108025.sch  
 TIPO: T



REV.	MODIFICA	DATA	DISegnATO	VERIFICATO	APPROV.	DATA	15/05/2014	AERMEC S.P.A. BEVILACQUA (VERONA) ITALY	COLLEGAMENTO CARICHI Load connection	NRL 12CP SF T	5108025	FOGL. 20 DI 47
1		2		3		4						

NON È PERMESSO CONSEGNARE A TERZO O RIPRODURRE QUESTO DOCUMENTO  
 NE UTILIZZARE IL CONTENUTO O RENDERSI CONIUNQUE NOTO A TERZI SENZA LA NOSTRA  
 AUTORIZZAZIONE ESPLICITA. OGNI INFRAZIONE COMPORTA IL RISARCIMENTO DEI DANNI  
 SUBITI. È FATTA RISERVA DI TUTTI I DIRITTI DERIVANTI DA BREVETTI O MODELLI.

PROGETTO: 5108025.sch  
 NOME FILE:  
 TIPO:



REV.	MODIFICA	DATA	DISegnATO	VERIFICATO	DATA	15/05/2014	AERMEC S.P.A. BEVILACQUA (VERONA) ITALY		USCITE DIGITALI PICO PICO digital output	NRL 12CP SF T	=	FOGL. 21			
				DATA	15/05/2014										
				APPROV.	De Togni										

NON E' PERMESSO CONSEGNARE A TERZI O RIPRODURRE QUESTO DOCUMENTO  
 NE UTILIZZARE IL CONTENUTO O RENDERSI CONIUNQUE NOTO A TERZI SENZA LA NOSTRA  
 AUTORIZZAZIONE ESPLICITA. OGNI INFRAZIONE COMPORTA IL RISARCIMENTO DEI DANNI  
 SUBITI. E' FATTA RISERVA DI TUTTI I DIRITTI DERIVANTI DA BREVETTI O MODELLI

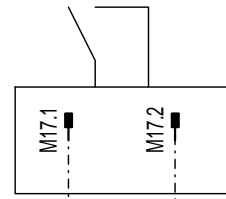
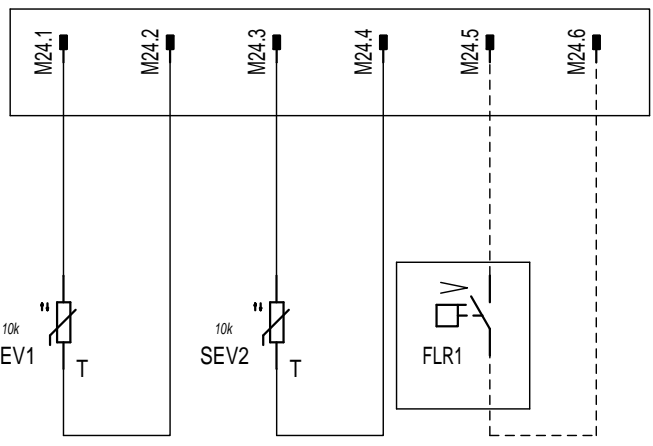
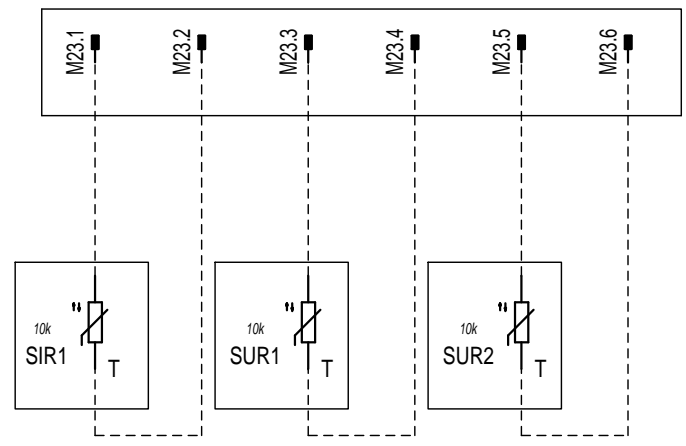
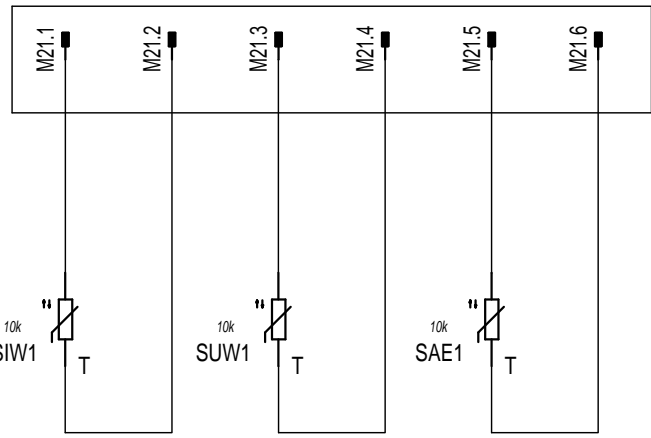
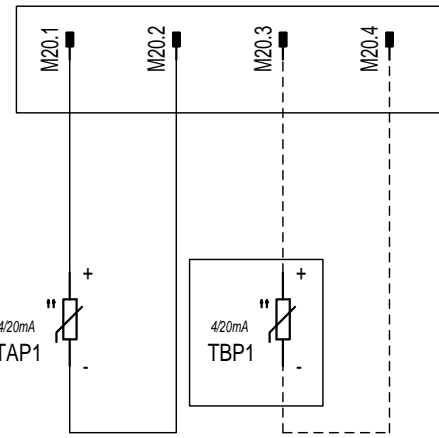
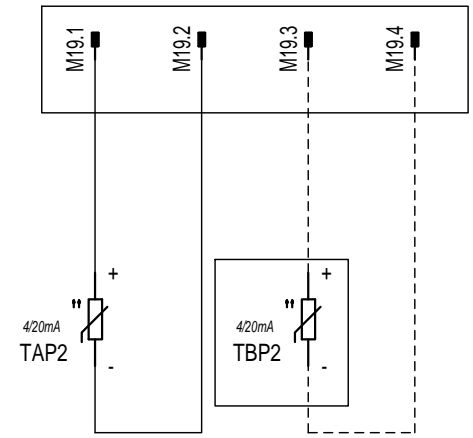
PROGETTO: 5108025.sch  
 NOME FILE:  
 TIPO:

SOLO VERSIONE RECUPERO  
 ONLY RECOVERY VERSION

MAX 230V 1A  
 MAX 230V 1A

LINEA  
 LINE

N' L



DATA	15/05/2014
DISEGN.	Crivellaro
DATA	15/05/2014
APPROV.	De Togni

AERMEC S.P.A.  
 BEVILACQUA (VERONA) ITALY



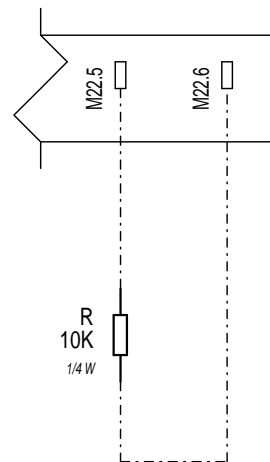
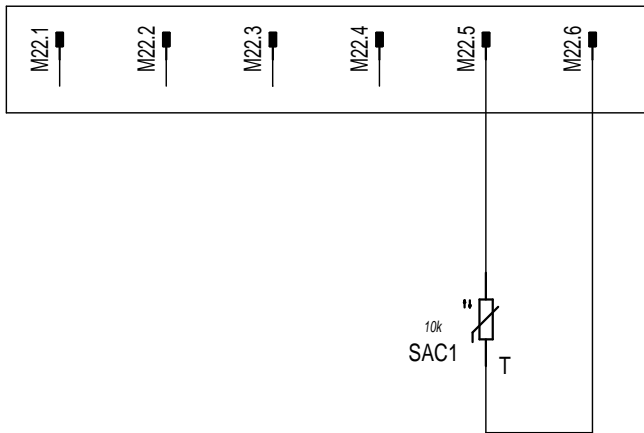
COLLEGAMENTO SENSORI  
 Analogic connection

NRL 12CP SF T

=	
+	
5	FOGL. 22 DI 47

5108025

PROGETTO: 5108025.sch  
 NON E' PERMESSO CONSEGNARE A TERZI O RIPRODURRE QUESTO DOCUMENTO  
 NE UTILIZZARE IL CONTENUTO O RENDERLO CONIUNQUE MOTO A TERZI SENZA LA NOSTRA  
 AUTORIZZAZIONE ESPLICITA. OGNI INFRAZIONE COMPORTA IL RISARCIMENTO DEI DANNI  
 TIPICO: SUBITI E FATTA RISERVA DI TUTTI I DIRITTI DERIVANTI DA BREVETTI O MODELLI



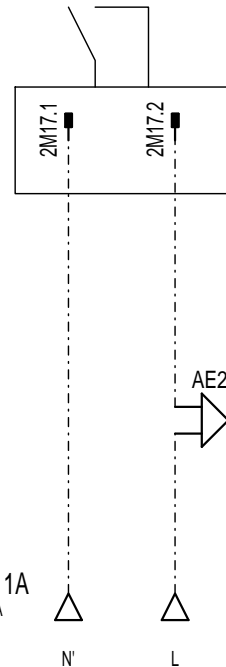
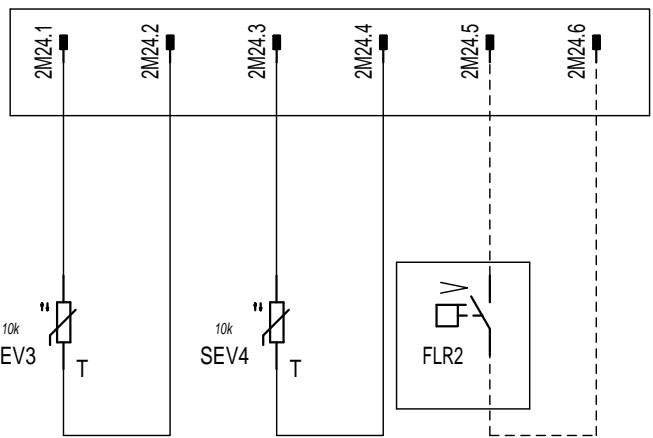
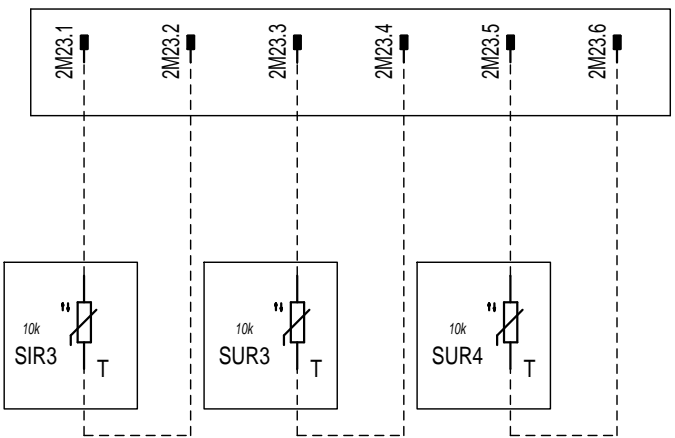
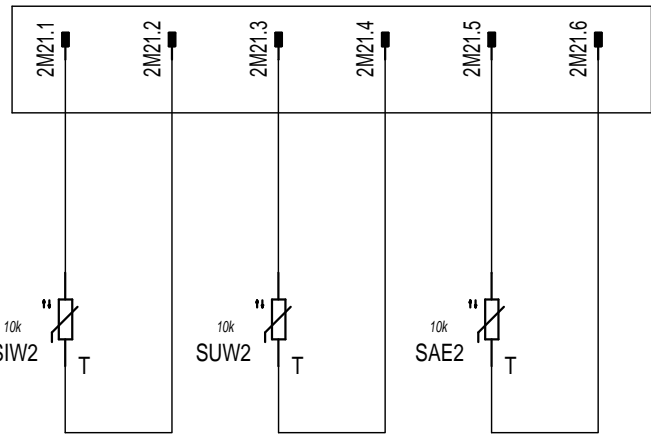
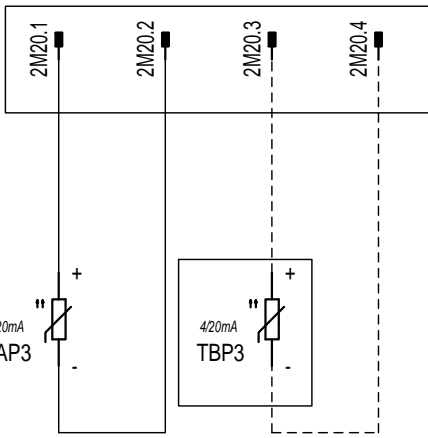
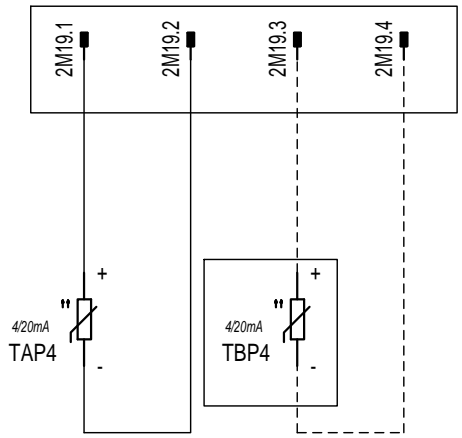
PER VERSIONE SOLO POMPA  
 FOR VERSION ONLY PUMP

REV.	MODIFICA	DATA	DISegnATO	VERIFICATO	DATA	15/05/2014	AERMEC S.P.A. BEVILACQUA (VERONA) ITALY	<b>AERMEC</b>	COLLEGAMENTO SENSORI Analogic connection	NRL 12CP SF T	5108025	3	FOGL. 23 DI 47
					DATA	15/05/2014							



NON È PERMESSO CONSEGNARE A TERZI O RIPRODURRE QUESTO DOCUMENTO  
 NE UTILIZZARE IL CONTENUTO O RENDERSI CONIUNQUE NOTO A TERZI SENZA LA NOSTRA  
 AUTORIZZAZIONE ESPLICITA. OGNI INFRAZIONE COMPORTA IL RISARCIMENTO DEI DANNI  
 SUBITI E FATTA RISERVA DI TUTTI I DIRITTI DERIVANTI DA BREVETTI O MODELLI

PROGETTO: 5108025.sch  
 NOME FILE:  
 TIPOCO:



SOLO VERSIONE RECUPERO  
 ONLY RECOVERY VERSION

MAX 230V 1A  
 MAX 230V 1A

LINEA  
 LINE

N'

L

REV.	MODIFICA	DATA	DISEGNATO	VERIFICATO	DATA	15/05/2014	AERMEC S.P.A. BEVILACQUA (VERONA) ITALY	COLLEGAMENTO SENSORI Analogic connection	NRL 12CP SF T	=	FOGL. 24
					DATA	15/05/2014					
					APPROV.	De Togni					



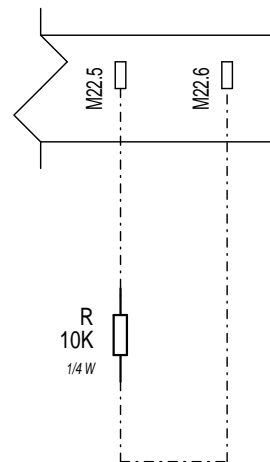
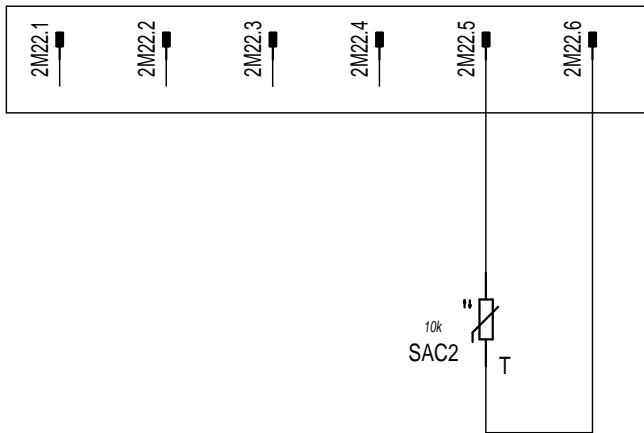
5108025

4

47

PROGETTO:  
 NOME FILE: 5108025.sch  
 TIPO: TYPICAL

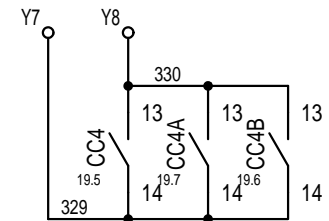
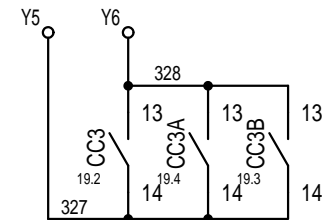
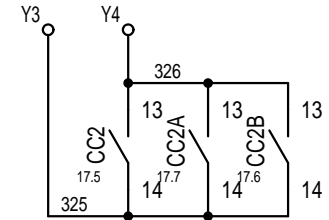
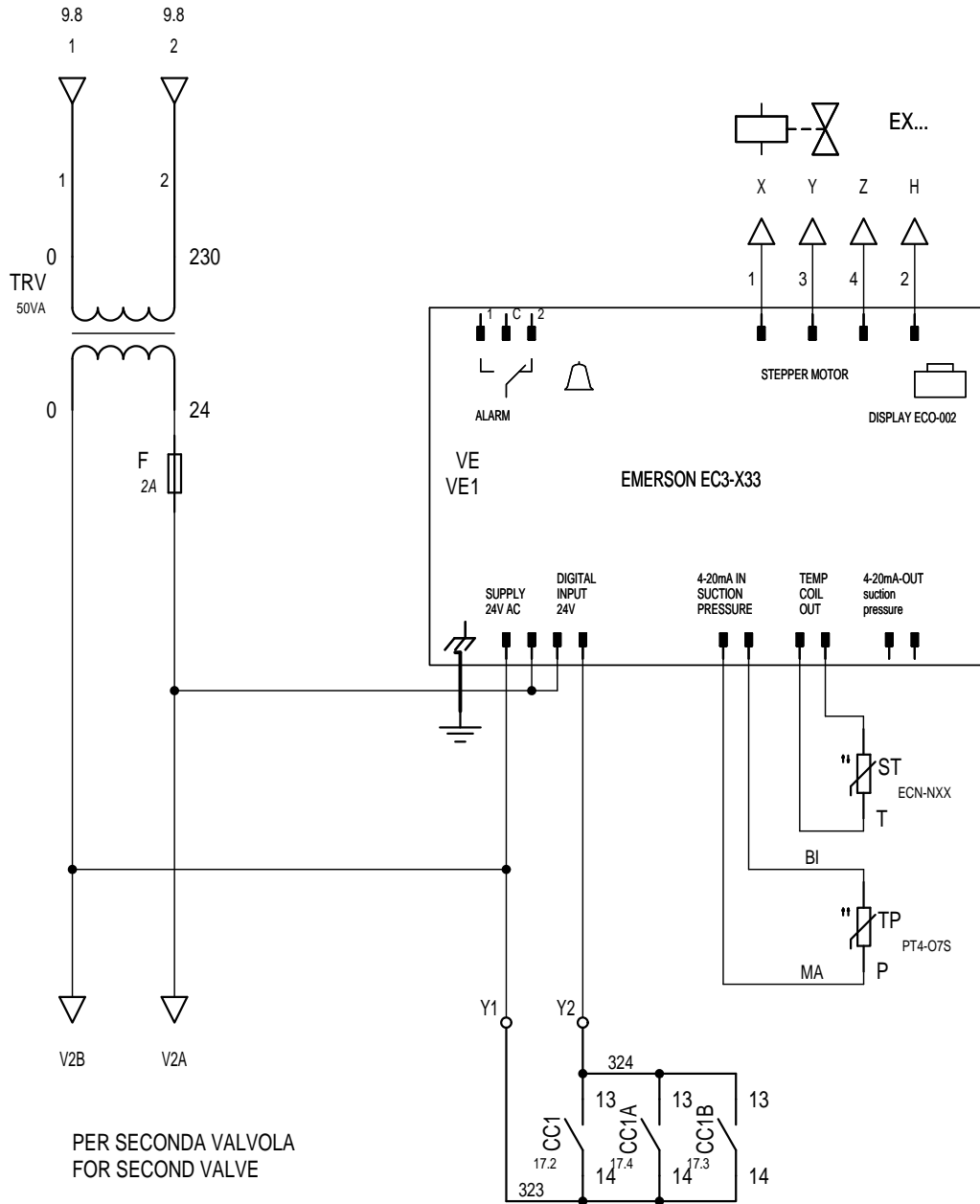
NON È PERMESSO CONSEGNARE A TERZI O RIPRODURRE QUESTO DOCUMENTO  
 NÈ UTILIZZARE IL CONTENUTO O RENDERSI CONIUNQUE NOTO A TERZI SENZA LA NOSTRA  
 AUTORIZZAZIONE ESPLICITA. OGNI INFRAZIONE COMPORTA IL RISARCIMENTO DEI DANNI  
 SUBITI E FATTA RISERVA DI TUTTI I DIRITTI DERIVANTI DA BREVETTI O MODELLI



PER VERSIONE SOLO POMPA  
 FOR VERSION ONLY PUMP

REV.	MODIFICA	DATA	DISEGNATO	VERIFICATO	APPROV.	De Togni	DATA	15/05/2014	AERMEC S.P.A. BEVILACQUA (VERONA) ITALY	<b>AERMEC</b>	COLLEGAMENTO SENSORI Analogic connection	NRL 12CP SF T		=	
							DISEGN.	Crivellaro				+			
							DATA	15/05/2014					5108025	5	FOGL. 25
							APPROV.	De Togni							DI 47

# COMPONENTE OPZIONALE OPTIONAL COMPONENT

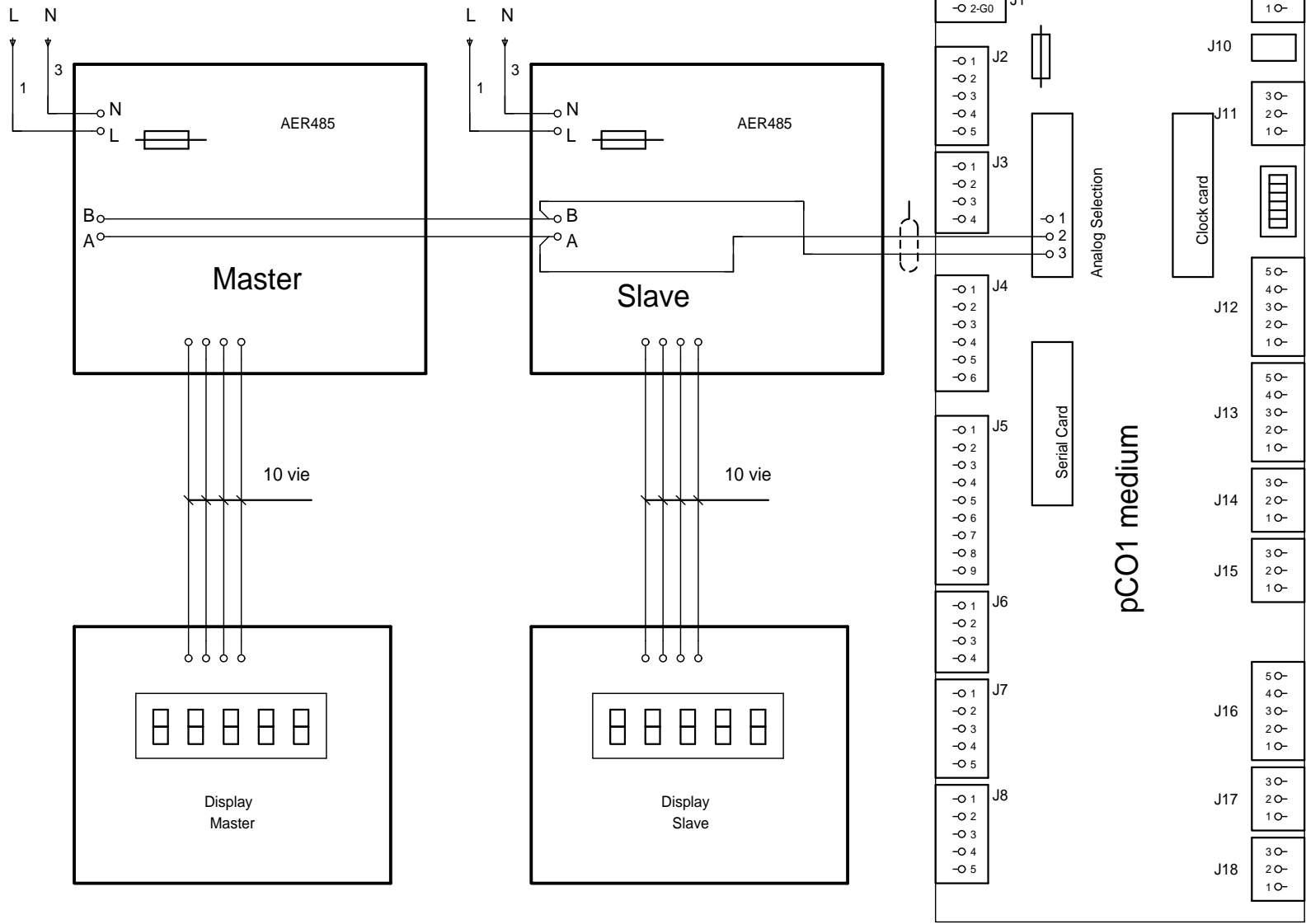


NON E' PERMESSO CONSEGNARE A TERZIO RIPRODURRE QUESTO DOCUMENTO  
 NE UTILIZZARE IL CONTENUTO O RENDERSI COME NOTO A TERZI SENZA LA NOSTRA  
 AUTORIZZAZIONE ESPLICITA. OGNI INFRAZIONE COMPORTA IL RISARCIMENTO DEI DANNI  
 SUBITI. E FATTA RISERVA DI TUTTI I DIRITTI DERIVANTI DA BREVETTI O MODELLI.  
 PROGETTO: 5108025.sch  
 TIPO:

				DATA	15/05/2014	AERMEC S.P.A. BEVILACQUA (VERONA) ITALY	VALVOLA ELETTRONICA Electronic valve	NRL 12CP SF T		=
				DISEGN.	Crivellaro					+
				DATA	15/05/2014					5
REV.	MODIFICA	DATA	DISIGNATO	VERIFICATO	APPROV.	De Togni	5108025		DI	47
1		2		3			6	7	8	

NON E' PERMESSO CONSEGNARE A TERZO O RIPRODURRE QUESTO DOCUMENTO  
 NE UTILIZZARE IL CONTENUTO O RENDERSI CONIUNQUE NOTO A TERZI SENZA LA NOSTRA  
 AUTORIZZAZIONE ESPLICITA. OGNI INFRAZIONE COMPORTA IL RISARCIMENTO DEI DANNI  
 SUBITI. E' FATTA RISERVA DI TUTTI I DIRITTI DERIVANTI DA BREVETTI O MODELLI.

PROGETTO: 5108025.sch  
 NOME FILE:  
 TIPO:



- J1 ALIMENTAZIONE 24V 50Hz
  - J2 INGRESSI ANALOGICI (TRASDUTTORI)
  - J3 INGRESSI ANALOGICI (SONDE)
  - J4 USCITE ANALOGICHE (DCP)
  - J5 INGRESSI DIGITALI (SICUREZZE)
  - J6 INGRESSI ANALOGICI (SONDE)
  - J7 INGRESSI DIGITALI (SICUREZZE)
  - J8 INGRESSI DIGITALI UNIVERSALI
  - J9 COLLEGAMENTO PER RAZIOMETRICI
  - J10 COLLEGAMENTO PER COMANDO
  - J11 COLLEGAMENTI PER RETE PLAN
  - J12 USCITE DIGITALI (CARICHI)
  - J13 USCITE DIGITALI (CARICHI)
  - J14 USCITE DIGITALI (CARICHI)
  - J15 ALLARME GENERALE
  - J16 USCITE DIGITALI (CARICHI)
  - J17 USCITE DIGITALI (CARICHI)
  - J18 USCITE DIGITALI (CARICHI)
- 
- J1 POWER SUPPLY 24V 50Hz
  - J2 ANALOGICAL INPUTS (TRASDUCERS)
  - J3 ANALOGICAL INPUTS (SENSORS)
  - J4 ANALOGICAL OUTPUT (DCP)
  - J5 DIGITAL INPUTS (SAFETIES)
  - J6 ANALOGICAL INPUTS (SENSORS)
  - J7 DIGITAL INPUTS (SAFETIES)
  - J8 UNIVERSAL DIGITAL INPUTS
  - J9 CONNECTION FOR RATIO-METRIC PROBES
  - J10 DISPLAY CONNECTION
  - J11 CONNECTION FOR PLAN NET
  - J12 DIGITAL OUTPUTS (LOADS)
  - J13 DIGITAL OUTPUTS (LOADS)
  - J14 DIGITAL OUTPUTS (LOADS)
  - J15 GENERAL ALARM
  - J16 DIGITAL OUTPUTS (LOADS)
  - J17 DIGITAL OUTPUTS (LOADS)
  - J18 DIGITAL OUTPUTS (LOADS)

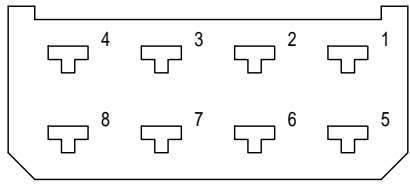
REV.	MODIFICA	DATA	DISEGNATO	VERIFICATO	DATA	15/05/2014	AERMEC S.P.A. BEVILACQUA (VERONA) ITALY	Collegamenti seriali Serial connections	NRL 12CP SF T	=	+	FOGL. 27 DI 47
1		2		3								
2		3		4								



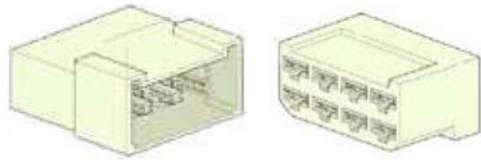
5108025

NON È PERMESSO CONSEGNARE A TERZO O RIPRODURRE QUESTO DOCUMENTO  
 NÈ UTILIZZARE IL CONTENUTO O RENDERSI COME UNO A TERZI SENZA LA NOSTRA  
 AUTORIZZAZIONE ESPLICITA. OGNI INFRAZIONE COMPORTA IL RISARCIMENTO DEI DANNI  
 SUBITI. È FATTA RISERVA DI TUTTI I DIRITTI DERIVANTI DA BREVETTI O MODELLI.

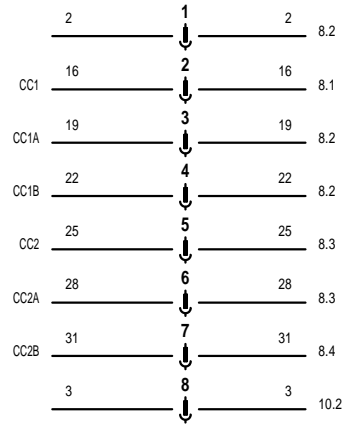
PROGETTO: 5108025.sch  
 NOME FILE:  
 TIPOCO:



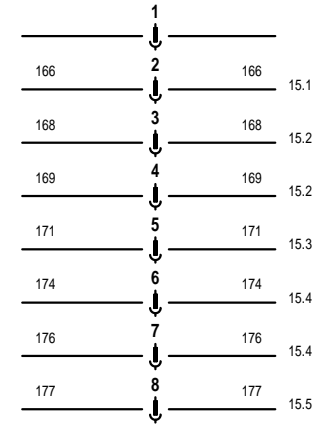
**8 VIE**



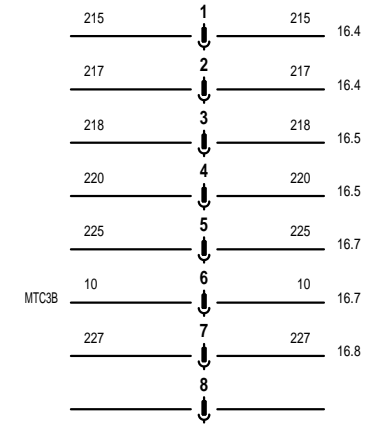
**XC8.1**



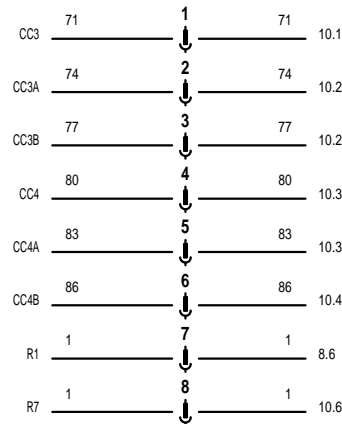
**XC8.3**



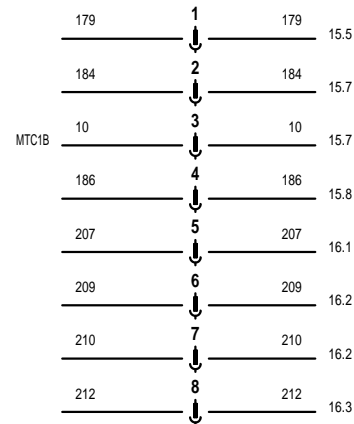
**XC8.5**



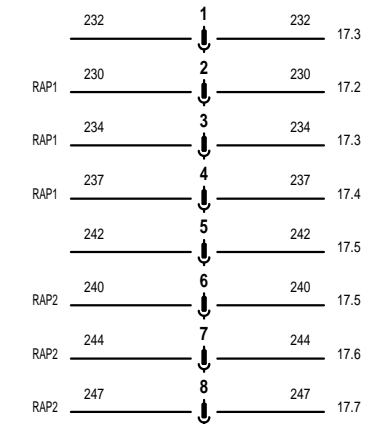
**XC8.2**



**XC8.4**

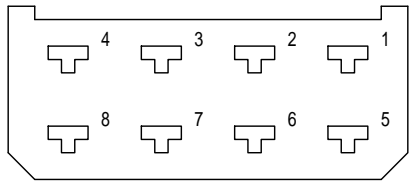


**XC8.6**

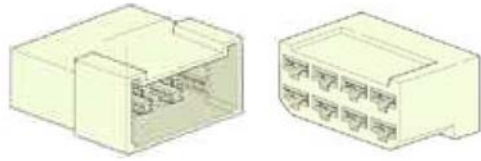


REV.	MODIFICA	DATA	DISEGNATO	VERIFICATO	DATA	15/05/2014	AERMEC S.P.A. BEVILACQUA (VERONA) ITALY	<b>AERMEC</b>	MORSETTIERA 8 POLI 8 POLE THERMINAL	NRL 12CP SF T	5108025	1	FOGL. 47 CON-8V-001
					DATA	15/05/2014							
					APPROV.	De Togni							

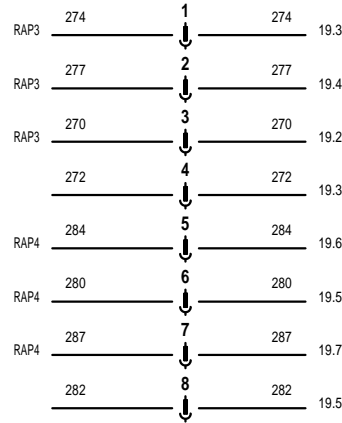
PROGETTO: 5108025 sch  
 NON È PERMESSO CONSEGNARE A TERZI O RIPRODURRE QUESTO DOCUMENTO  
 NÈ UTILIZZARE IL CONTENUTO O RENDERSI CONIUNQUE NOTO A TERZI SENZA LA NOSTRA  
 AUTORIZZAZIONE ESPLICITA. OGNI INFRAZIONE COMPORTA IL RISARCIMENTO DEI DANNI  
 SUBITI. È FATTA RISERVA DI TUTTI I DIRITTI DERIVANTI DA BREVETTI O MODELLI.



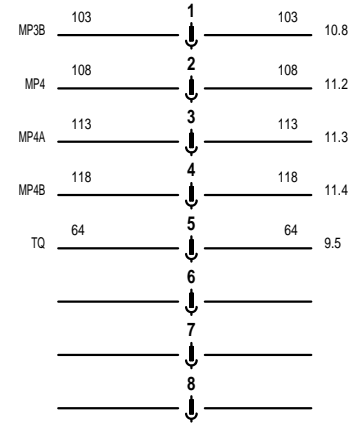
**8 VIE**



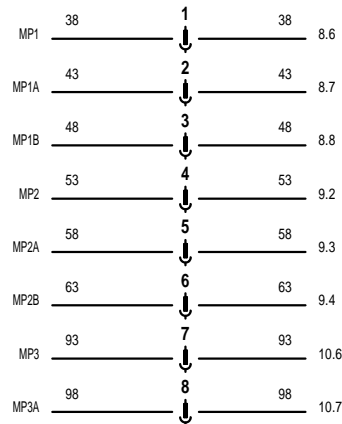
**XC8.7**



**XC8.9**



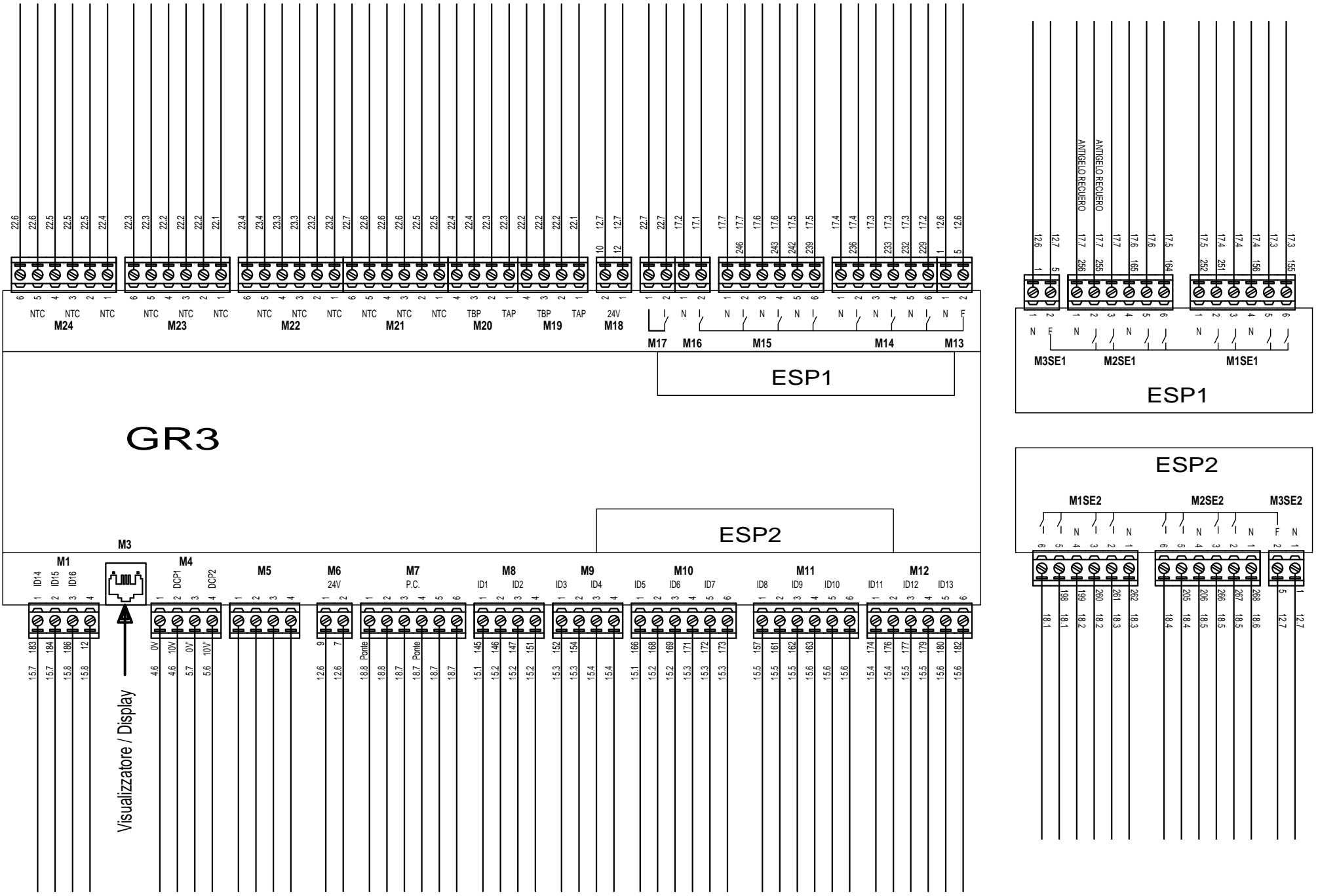
**XC8.8**



REV.	MODIFICA	DATA	DISEGNATO	VERIFICATO	APPROV.	De Togni	DATA	15/05/2014	<b>AERMEC S.P.A.</b> BEVILACQUA (VERONA) ITALY	<b>AERMEC</b>	MORSETTIERA 8 POLI 8 POLE THERMINAL	NRL 12CP SF T		=		
																+
															5108025	1

NON È PERMESSO CONSEGNARE A TERZO O RIPRODURRE QUESTO DOCUMENTO  
 NÈ UTILIZZARE IL CONTENUTO O RENDERSI COME NOTE A TERZI SENZA LA NOSTRA  
 AUTORIZZAZIONE ESPLICITA. OGNI INFRAZIONE COMPORTE IL RISARCIMENTO DEI DANNI  
 SUBITI. È FATTA RISERVA DI TUTTI I DIRITTI DERIVANTI DA BREVETTI O MODELLI.

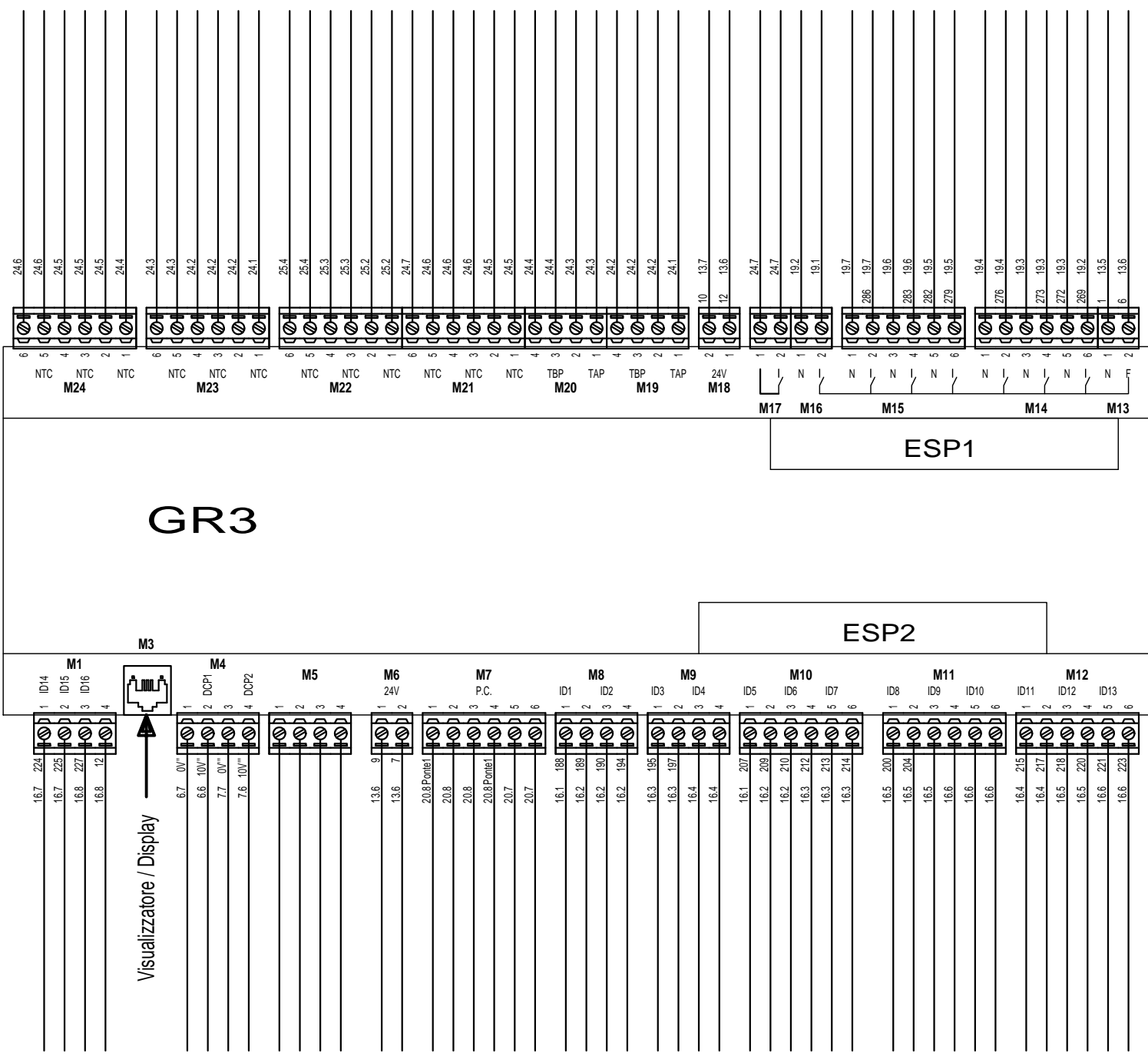
PROGETTO: 5108025.sch  
 NOME FILE:  
 TIPO:



REV.	MODIFICA	DATA	DISEGNATO	VERIFICATO	DATA	15/05/2014	AERMEC S.P.A. BEVILACQUA (VERONA) ITALY	Scheda GR3 + 2 espansioni Board GR3 + 2 expansions	NRL 12CP SF T		=	
					DISEGN.	Crivellaro				5108025	2	FOGL.
					DATA	15/05/2014					DI	47

NON È PERMESSO CONSEGNARE A TERZO O RIPRODURRE QUESTO DOCUMENTO  
 NE UTILIZZARE IL CONTENUTO O RENDERSI COME NOTO A TERZI SENZA LA NOSTRA  
 AUTORIZZAZIONE ESPLICITA. OGNI INFRAZIONE COMPORTA IL RISARCIMENTO DEI DANNI  
 SUBITI, E FATTA RISERVA DI TUTTI I DIRITTI DERIVANTI DA BREVETTI O MODELLI.

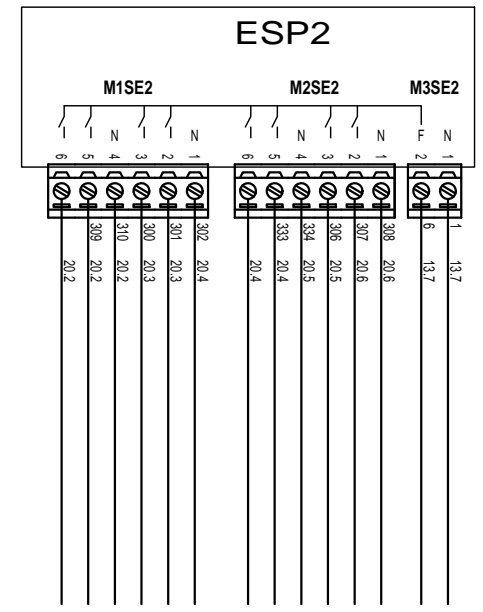
PROGETTO: 5108025.sch  
 NOME FILE:  
 TIPO:



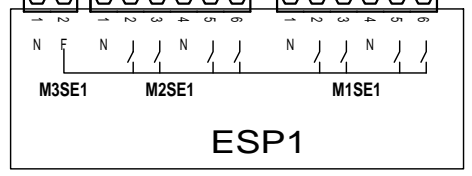
**GR3**

**ESP2**

**ESP1**






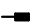



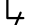
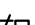
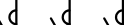
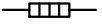
**ESP2**



**ESP1**

REV.	MODIFICA	DATA	DISegnATO	VERIFICATO	DATA	15/05/2014	AERMEC S.P.A. BEVILACQUA (VERONA) ITALY	<b>AERMEC</b>	Scheda GR3 + 2 espansioni Board GR3 + 2 expansions	NRL 12CP SF T	=	+	3	FOGL. GR31-001 DI 47
1		2		3										
1		2		3										



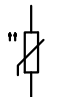
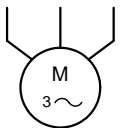
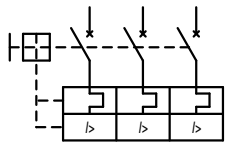
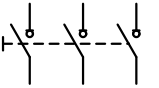
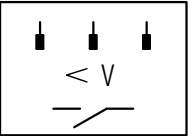
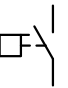
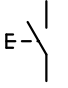
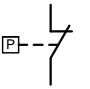
1	2	3	4	5	6	7	8
SIMBOLO SYMBOL	NOME SIMBOLO SYMBOL NAME	DESCRIZIONE DESCRIPTION	SIGLA DESIGNATION	ESTENS. EXT.			
	030202	Morsetto Terminal					
	030202-PE	Morsetto PE PE terminal					
	030202A	Morsetto Terminal					
	030303	Polo connettore maschio Male contact plug					
	030303-AER	Polo connettore maschio Male contact plug					
	030305	Connettore femmina e maschio Plug and socket					
	070201	Contatto NA NO contact					
	070203	Contatto NC NC contact					
	070903	Contatto NC azionato da effetto termico NC self-operating thermal switch					
	071302-3F	Contattore tripolare di potenza NA Three-pole NO contact of a contactor					
	040112	Elemento riscaldante Heating element	E...				

NON E' PERMESSO CONSEGNARE A TERZI O RIPRODURRE QUESTO DOCUMENTO  
 NE' UTILIZZARE IL CONTENUTO O RENDERSI CONIUNQUE NOTO A TERZI SENZA LA NOSTRA  
 AUTORIZZAZIONE ESPLICITA. OGNI INFRAZIONE COMPORTA IL RISARCIMENTO DEI DANNI  
 SUBITI E FATTA RISERVA DI TUTTI I DIRITTI DERIVANTI DA BREVETTI O MODELLI.

PROGETTO: 5108025.sch  
 NOME FILE:  
 TIPOCO:

REV.	MODIFICA	DATA	DISEGNATO	VERIFICATO	APPROV.	De Togni	DATA	15/05/2014	DISEGN.	Crivellaro	DATA	15/05/2014	AERMEC S.P.A.		BEVILACQUA (VERONA) ITALY		AERMEC		RIEPILOGO SIMBOLI		Symbol summary		NRL 12CP SF T		=			
														5108025		0		FOGL. LS-1		DI 47								



1	2	3	4	5	6	7	8
A	SIMBOLO SYMBOL	NOME SIMBOLO SYMBOL NAME	DESCRIZIONE DESCRIPTION	SIGLA DESIGNATION	ESTENS. EXT.		
		040104-PTC	Resistore variabile PTC Variable resistance PTC	M			
B		060801B	Motore Motor	M...			
C		071601G	Interruttore trip. autom. con protezione max corr. e termica Three-pole circuit breaker with magneto-thermal	QM...			
		071308-3F	Interruttore sezionatore tripolare Three-pole switch disconnect	QS...			
D		071708A	Relè sequenza fase Phase sequence relay	RCS			
		021403A	Contatto NA con comando da una portata di fluido NO contact command to fluid carried	S...			
E		070702	Pulsante NA NO push-button	SB...			
		070701PC	Contatto NC sensibile alla pressione NC contact actuated by pressure	SP...			

NON È PERMESSO CONSEGNARE A TERZI O RIPRODURRE QUESTO DOCUMENTO  
 NE UTILIZZARE IL CONTENUTO O RENDERSI COMUNQUE NOTO A TERZI SENZA LA NOSTRA  
 AUTORIZZAZIONE ESPLICITA. OGNI INFRAZIONE COMPORTA IL RISARCIMENTO DEI DANNI  
 SUBITI E FATTA RISERVA DI TUTTI I DIRITTI DERIVANTI DA BREVETTI O MODELLI.

PROGETTO: 5108025.sch  
 NOME FILE:  
 TIPO:

F				DATA	15/05/2014	AERMEC S.P.A.	RIEPILOGO SIMBOLI	NRL 12CP SF T	=		F
				DISEGN.	Crivellaro	BEVILACQUA (VERONA) ITALY			+		
				DATA	15/05/2014		Symbol summary	5108025	1	FOGL. LS-3	
REV.	MODIFICA	DATA	DISEGNATO	VERIFICATO	APPROV.	De Togni				DI	47
1	2	3	4	5	6	7	8				

SIMBOLO SYMBOL	NOME SIMBOLO SYMBOL NAME	DESCRIZIONE DESCRIPTION	SIGLA DESIGNATION	ESTENS. EXT.
	061104	Autotrasformatore trifase collegamento a stella	T...	
	070701TNA	Termostato di sicurezza NA - chiude all'aumentare Safety thermostat NO - close un rise	TE	
	070701TS	Termostato di sicurezza NC Safety thermostat NC	TE	
	060902	Trasformatore a 2 avvolgimenti Transformer with 2 windings	TM...	
	060905B	Trasformatore 3 secondari 3 transformer secondary	TR	
   EMERSON EC3-X33 VAL_ELETT Electronic valve	VAL_ELETT	Valvola elettronica  Electronic valve	VE	

NON E' PERMESSO CONSEGNARE A TERZI O RIPRODURRE QUESTO DOCUMENTO  
 NE' UTILIZZARE IL CONTENUTO O RENDERSI COME IN UNO DEI MARCHI NOTO A TERZI SENZA LA NOSTRA  
 AUTORIZZAZIONE ESPLICITA. OGNI INFRAZIONE COMPORTA IL RISARCIMENTO DEI DANNI  
 SUBITI E FATTA RISERVA DI TUTTI I DIRITTI DERIVANTI DA BREVETTI O MODELLI.

PROGETTO: 5108025.sch  
 NOME FILE:  
 TIPO:

REV.	MODIFICA	DATA	DISEGNATO	VERIFICATO	DATA	15/05/2014	FOGL. 47
1	2	3	4	5	6	7	8

AERMEC S.P.A.  
BEVILACQUA (VERONA) ITALY



RIEPILOGO SIMBOLI  
Symbol summary

NRL 12CP SF T

5108025

1 FOGL. 47

1      2      3      4      5      6      7      8

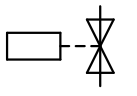
SIMBOLO  
SYMBOL

NOME SIMBOLO  
SYMBOL NAME

DESCRIZIONE  
DESCRIPTION

SIGLA  
DESIGNATION

ESTENS.  
EXT.



071502B

Elettrovalvola chiusa  
Closed solenoid valve

YV...

NON E' PERMESSO CONSEGNARE A TERZO O RIPRODURRE QUESTO DOCUMENTO  
 NE UTILIZZARE IL CONTENUTO O RENDERSI COME NOTO A TERZI SENZA LA NOSTRA  
 AUTORIZZAZIONE ESPLICITA. OGNI INFRAZIONE COMPORTE IL RISARCIMENTO DEI DANNI  
 SUBITI. E' FATTA RISERVA DI TUTTI I DIRITTI DERIVANTI DA BREVETTI O MODELLI.

PROGETTO: 5108025.sch  
 NOME FILE:  
 TIPO:

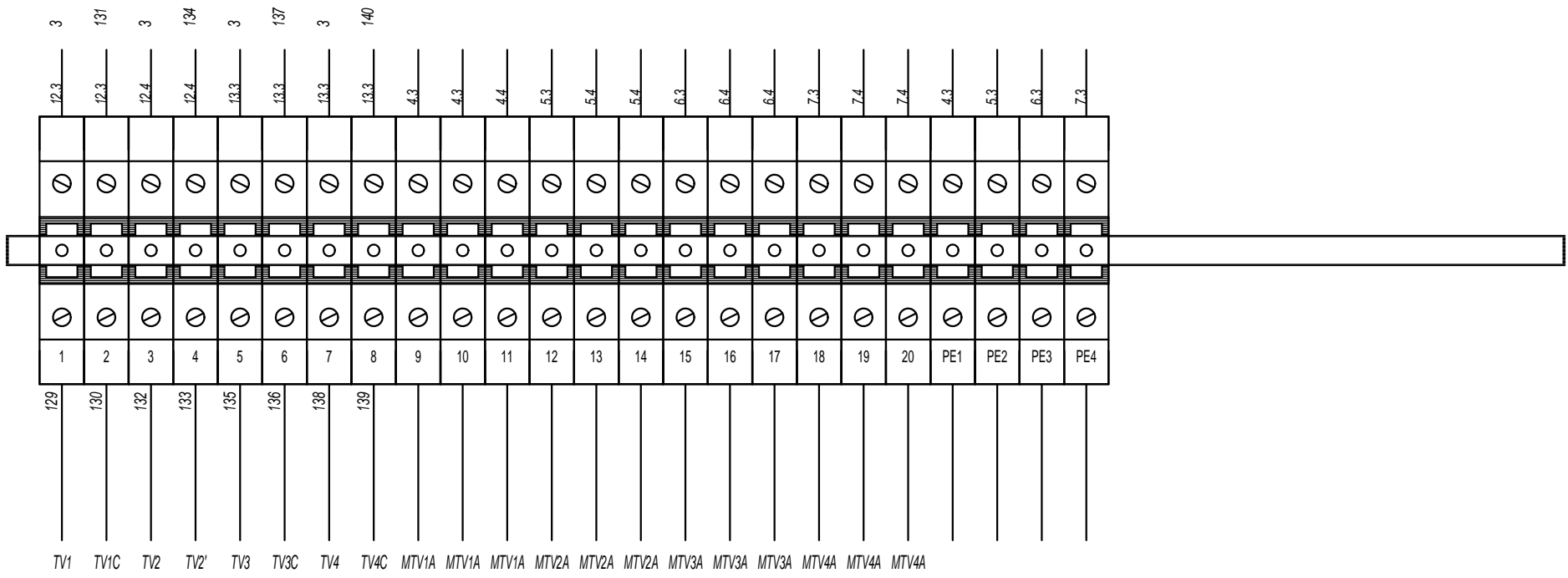
REV.	MODIFICA	DATA	DISEGNATO	VERIFICATO	DATA	15/05/2014	AERMEC S.P.A. BEVILACQUA (VERONA) ITALY	<b>AERMEC</b>	RIEPILOGO SIMBOLI SCHEMA SYMBOLS SUMMARY	NRL 12CP SF T	=	FOGL. LS-5 DI 47
					DISEGN.	Crivellaro					APPROV.	

1      2      3      4      5      6      7      8

NON E' PERMESSO CONSEGNARE A TERZO O RIPRODURRE QUESTO DOCUMENTO  
 NE UTILIZZARE IL CONTENUTO O RENDERSI CONIUNQUE NOTO A TERZI SENZA LA NOSTRA  
 AUTORIZZAZIONE ESPLICITA. OGNI INFRAZIONE COMPORTA IL RISARCIMENTO DEI DANNI  
 SUBITI. E' FATTA RISERVA DI TUTTI I DIRITTI DERIVANTI DA BREVETTI O MODELLI

PROGETTO: 5108025.sch  
 TIPO:

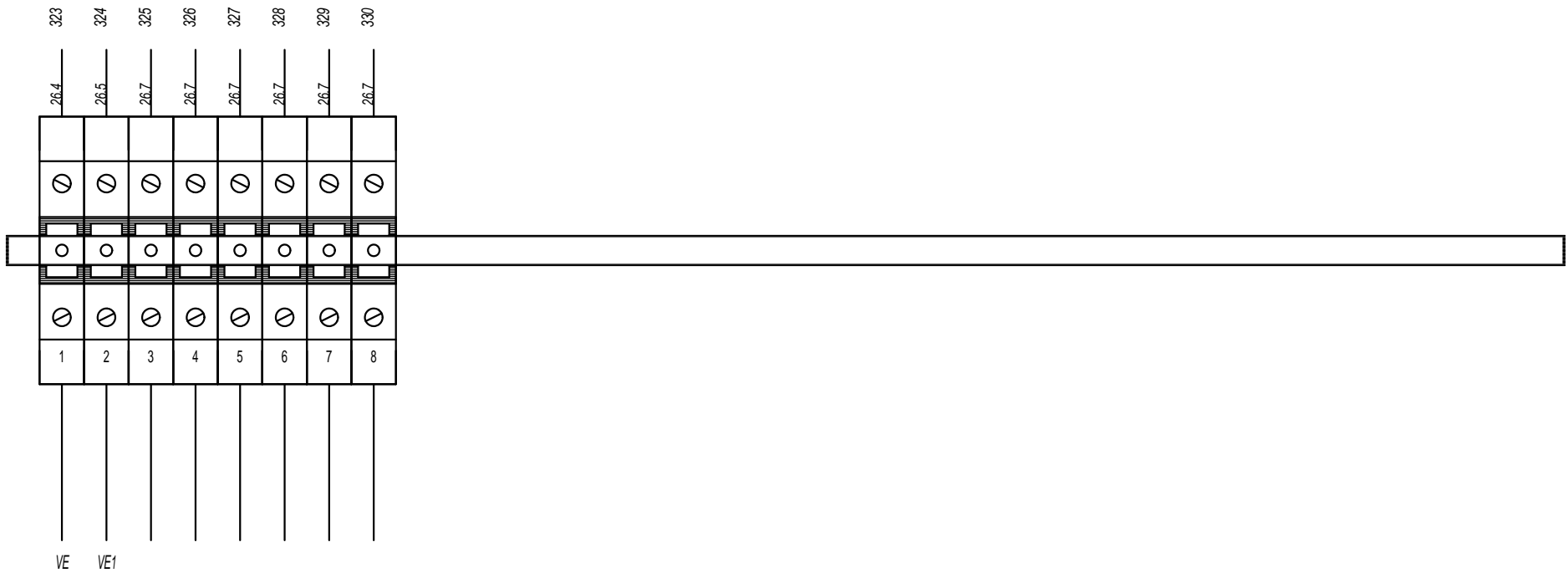
**M1**  
**MORSETTIERA QUADRO**  
**TERMINAL BOARD**



REV.	MODIFICA	DATA	DISEGNATO	VERIFICATO	DATA	15/05/2014	AERMEC S.P.A. BEVILACQUA (VERONA) ITALY	<b>AERMEC</b>	RIEPILOGO MORSETTI Summary terminals	NRL 12CP SF T	5108025	1	FOGL. M1-001 DI 47

NON È PERMESSO CONSEGNARE A TERZI O RIPRODURRE QUESTO DOCUMENTO  
 NÉ UTILIZZARE IL CONTENUTO O RENDERSI CONIUNQUE NOTO A TERZI SENZA LA NOSTRA  
 AUTORIZZAZIONE ESPLICITA. OGNI INFRAZIONE COMPORTA IL RISARCIMENTO DEI DANNI  
 SUBITI. È FATTA RISERVA DI TUTTI I DIRITTI DERIVANTI DA BREVETTI O MODELLI.

PROGETTO: 5108025.sch  
 NOME FILE:  
 TIPO:

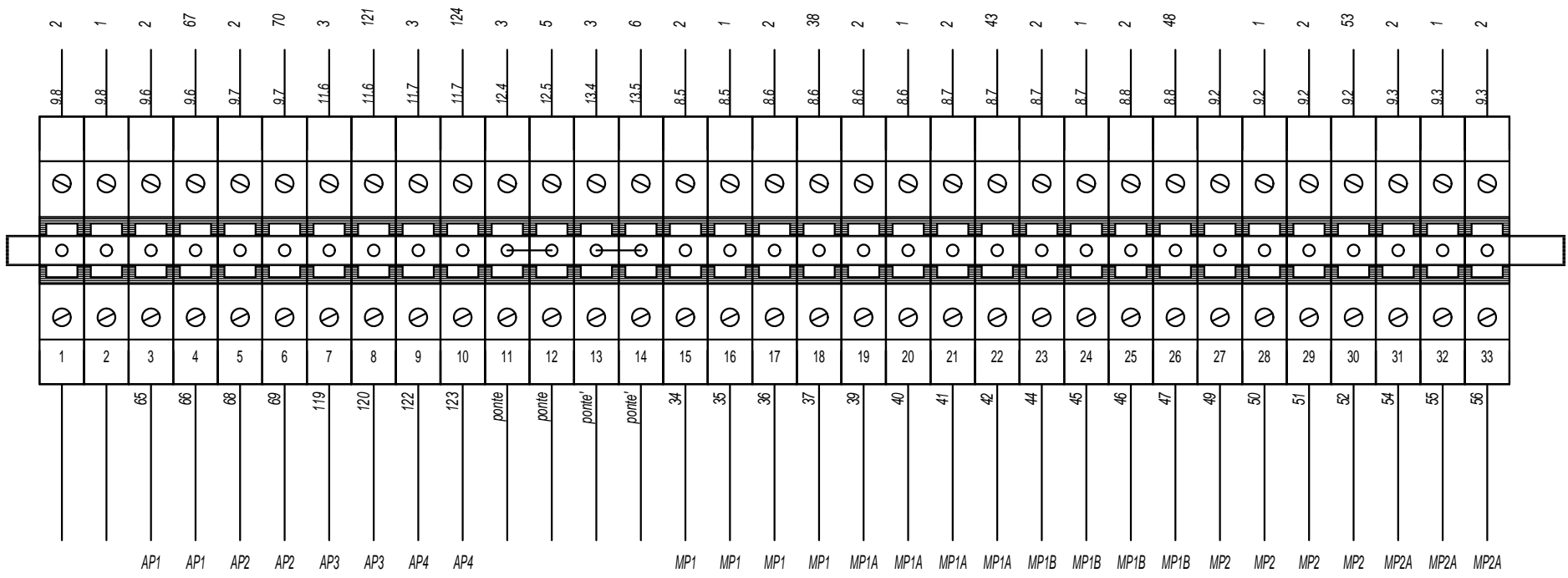


**M3**  
 MORSETTIERA QUADRO  
 TERMINAL BOARD

REV.	MODIFICA	DATA	DISEGNATO	VERIFICATO	DATA	15/05/2014	AERMEC S.P.A. BEVILACQUA (VERONA) ITALY	<b>AERMEC</b>	RIEPILOGO MORSETTI Summary terminals	NRL 12CP SF T	5108025	1	FOGL. DI	M3-001 47

PROGETTO: 5108025.sch  
 NON E' PERMESSO CONSEGNARE A TERZO O RIPRODURRE QUESTO DOCUMENTO  
 NE UTILIZZARE IL CONTENUTO O RENDERSI CONIUNQUE NOTO A TERZI SENZA LA NOSTRA  
 AUTORIZZAZIONE ESPLICITA. OGNI INFRAZIONE COMPORTA IL RISARCIMENTO DEI DANNI  
 TIPICI E FATTA RISERVA DI TUTTI I DIRITTI DERIVANTI DA BREVETTI O MODELLI.

**M**  
**MORSETTIERA QUADRO**  
**TERMINAL BOARD**

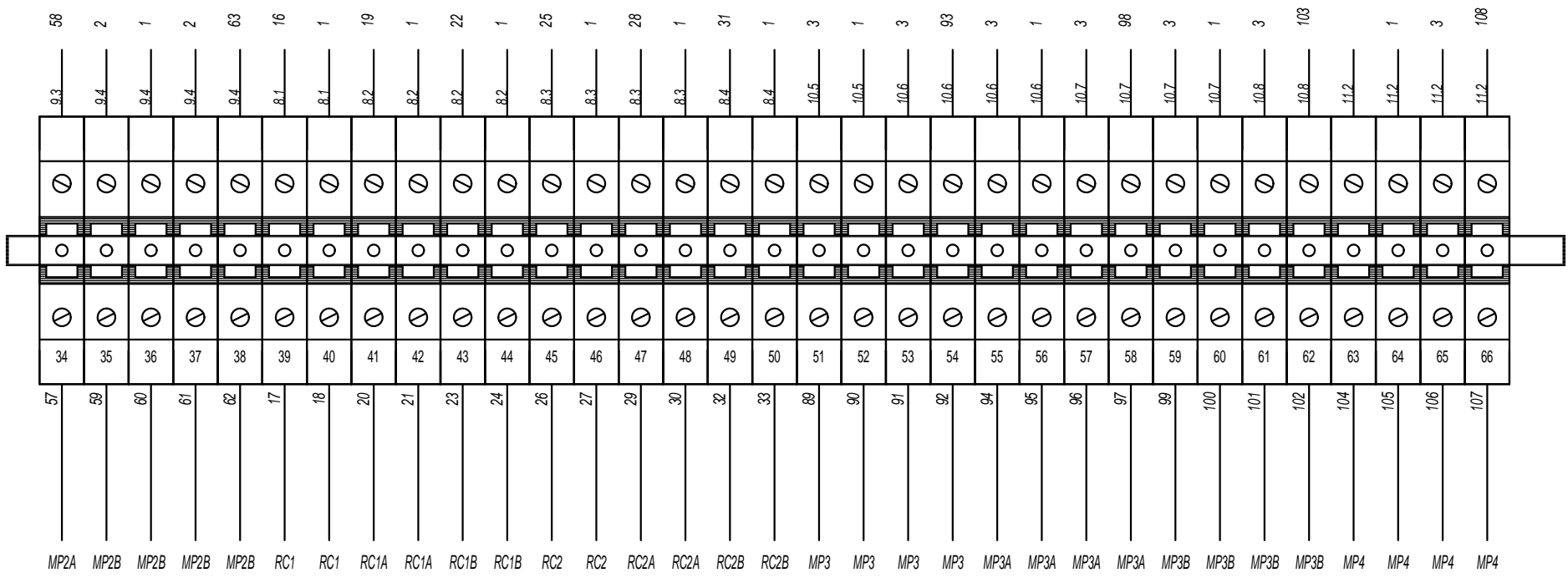


REV.	MODIFICA	DATA	DISEGNATO	VERIFICATO	DATA	15/05/2014	AERMEC S.P.A. BEVILACQUA (VERONA) ITALY	<b>AERMEC</b>	RIEPILOGO MORSETTI Summary terminals	NRL 12CP SF T		=
				DISEGN.	Crivellaro	+						
				DATA	15/05/2014	5108025				1	FOGL. M-001	
				APPROV.	De Togni							DI 47



PROGETTO: 5108025.sch  
 NON E' PERMESSO CONSEGNARE A TERZO O RIPRODURRE QUESTO DOCUMENTO  
 NE UTILIZZARE IL CONTENUTO O RENDILO' CONIUNQUE MODO A TERZI SENZA LA NOSTRA  
 AUTORIZZAZIONE ESPLICITA. OGNI INFRAZIONE COMPORTA IL RISARCIMENTO DEI DANNI  
 TIPOICO: SUBITI. E FATTA RISERVA DI TUTTI I DIRITTI DERIVANTI DA BREVETTI O MODELLI

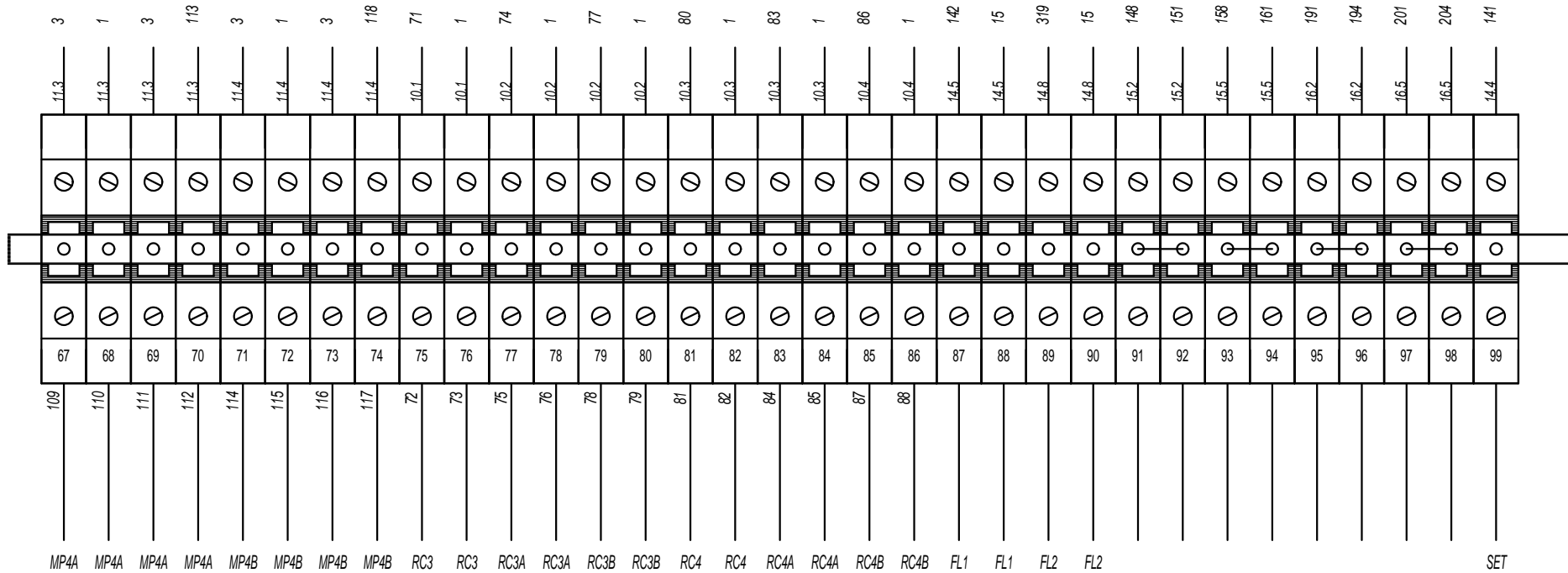
**M**  
**MORSETTIERA QUADRO**  
**TERMINAL BOARD**



REV.	MODIFICA	DATA	DISEGNATO	VERIFICATO	DATA	15/05/2014	AERMEC S.P.A. BEVILACQUA (VERONA) ITALY	<b>AERMEC</b>	RIEPILOGO MORSETTI Summary terminals	NRL 12CP SF T	5108025	1	FOGL. M-002 DI 47

PROGETTO: 5108025.sch  
 NON E' PERMESSO CONSEGNARE A TERZO O RIPRODURRE QUESTO DOCUMENTO  
 NE UTILIZZARE IL CONTENUTO O RENDILO CONIUNQUE MOTO A TERZI SENZA LA NOSTRA  
 AUTORIZZAZIONE ESPLICITA. OGNI INFRAZIONE COMPORTA IL RISARCIMENTO DEI DANNI  
 SUBITI. E FATTA RISERVA DI TUTTI I DIRITTI DERIVANTI DA BREVETTI O MODELLI.

**M**  
**MORSETTIERA QUADRO**  
**TERMINAL BOARD**

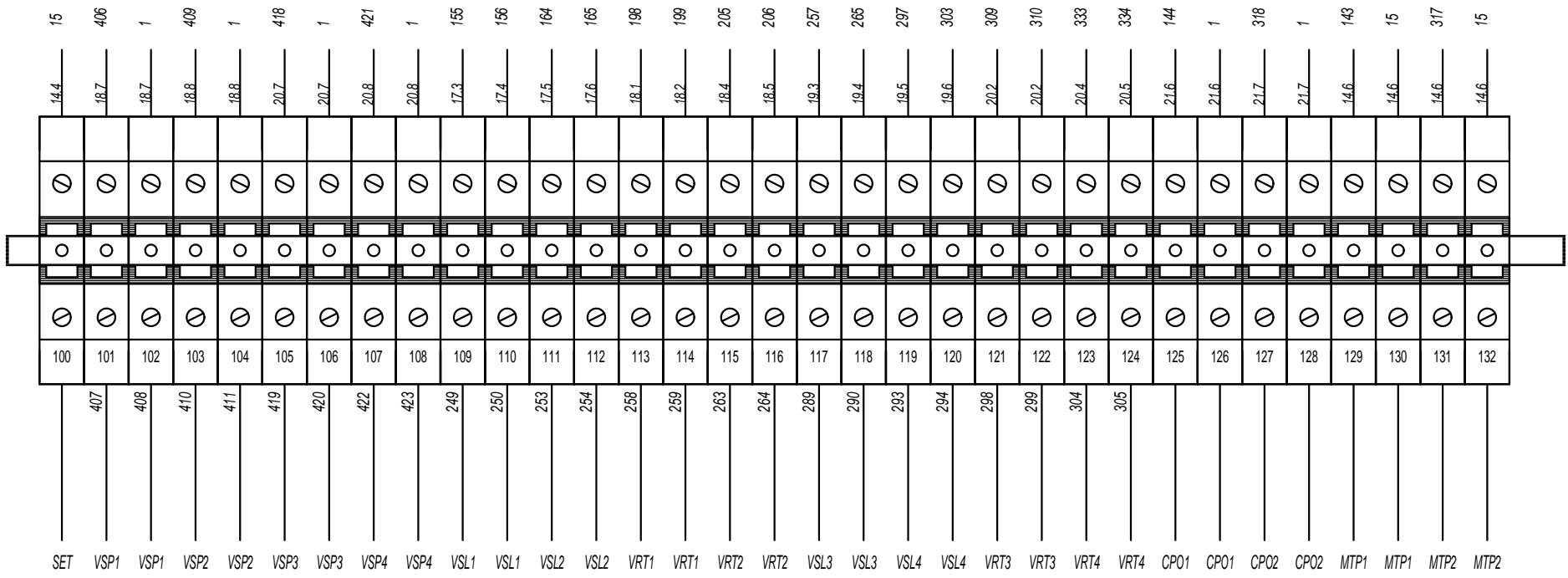


REV.	MODIFICA	DATA	DISEGNATO	VERIFICATO	DATA	15/05/2014	AERMEC S.P.A. BEVILACQUA (VERONA) ITALY	<b>AERMEC</b>	RIEPILOGO MORSETTI Summary terminals	NRL 12CP SF T		=
					DISEGN.	Crivellaro				+		
					DATA	15/05/2014				FOGL. M-003		
					APPROV.	De Togni				5108025	1	DI 47

NON E' PERMESSO CONSEGNARE A TERZO O RIPRODURRE QUESTO DOCUMENTO  
 NE UTILIZZARE IL CONTENUTO O RENDILO' CONIUNQUE MODO A TERZI SENZA LA NOSTRA  
 AUTORIZZAZIONE ESPLICITA. OGNI INFRAZIONE COMPORTA IL RISARCIMENTO DEI DANNI  
 SUBITI. E' FATTA RISERVA DI TUTTI I DIRITTI DERIVANTI DA BREVETTI O MODELLI.

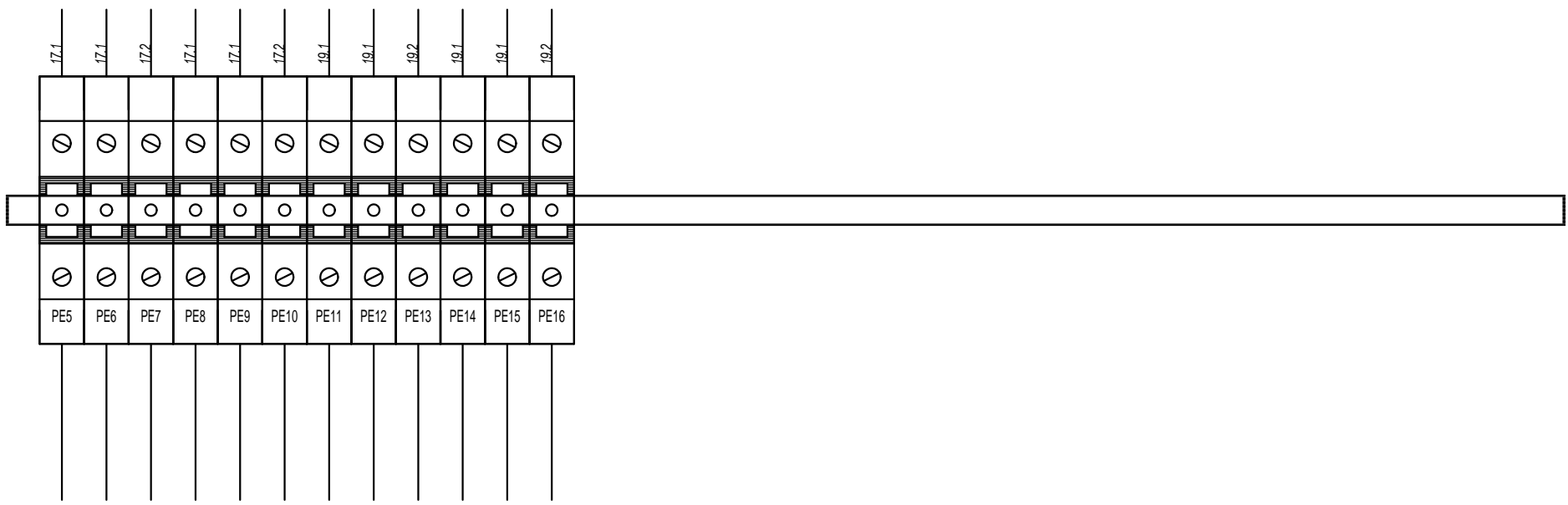
PROGETTO: 5108025.sch  
 TIPO:

**M**  
**MORSETTIERA QUADRO**  
**TERMINAL BOARD**



REV.	MODIFICA	DATA	DISEGNATO	VERIFICATO	DATA	15/05/2014	AERMEC S.P.A. BEVILACQUA (VERONA) ITALY	<b>AERMEC</b>	RIEPILOGO MORSETTI Summary terminals	NRL 12CP SF T	5108025	1	FOGL. M-004 DI 47

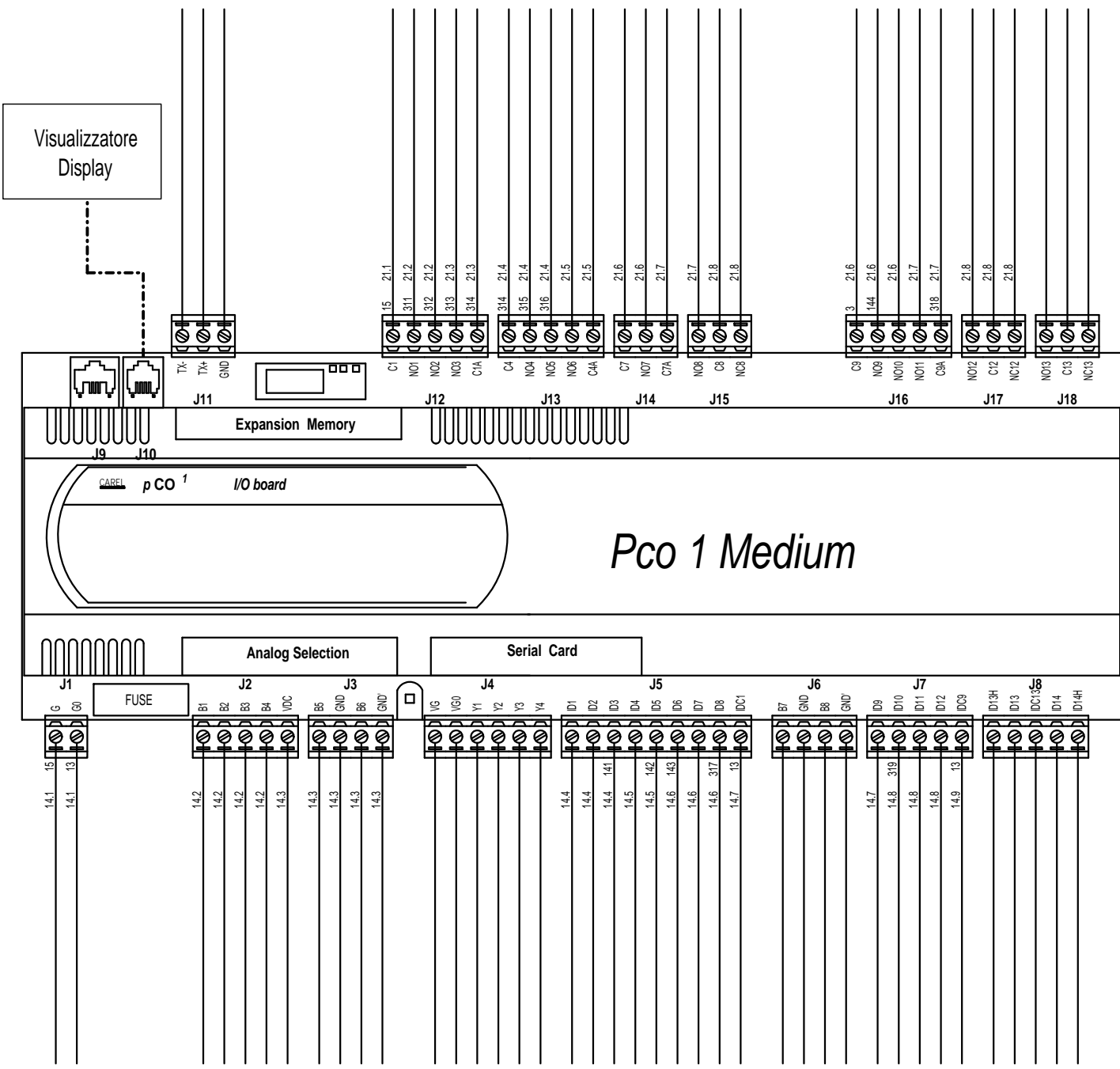
PROGETTO: 5108025.sch  
 NON E' PERMESSO CONSEGNARE A TERZO O RIPRODURRE QUESTO DOCUMENTO  
 NE UTILIZZARE IL CONTENUTO O RENDERSI CONIUNQUE NOTO A TERZI SENZA LA NOSTRA  
 AUTORIZZAZIONE ESPLICITA. OGNI INFRAZIONE COMPORTA IL RISARCIMENTO DEI DANNI  
 TIPICO: SUBITI E FATTA RISERVA DI TUTTI I DIRITTI DERIVANTI DA BREVETTI O MODELLI



**M**  
**MORSETTIERA QUADRO**  
**TERMINAL BOARD**

REV.	MODIFICA	DATA	DISegnATO	VERIFICATO	DATA	15/05/2014	AERMEC S.P.A. BEVILACQUA (VERONA) ITALY	<b>AERMEC</b>	RIEPILOGO MORSETTI Summary terminals	NRL 12CP SF T	5108025	1	FOGL. M-005 DI 47
					DATA	15/05/2014							
					DISeGN.	Crivellaro							

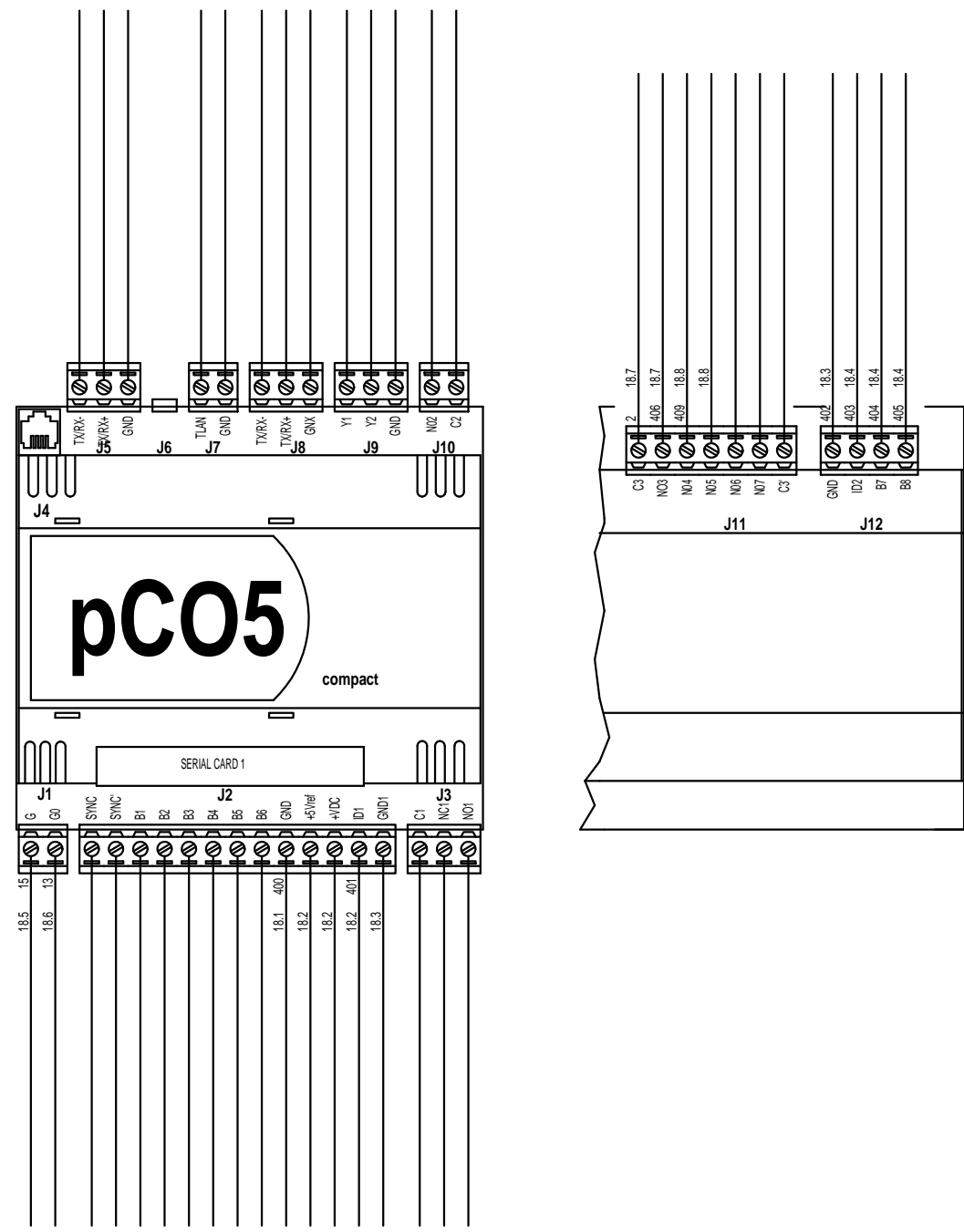
PROGETTO: 5108025.sch  
 NOMINE FILE:  
 TIPOCO:  
 NON E' PERMESSO CONSEGNARE A TERZI O RIPRODURRE QUESTO DOCUMENTO  
 NE' UTILIZZARE IL CONTENUTO O RENDERSLO COME UNO A TERZI SENZA LA NOSTRA  
 AUTORIZZAZIONE ESPLICITA. OGNI INFRAZIONE COMPORTA IL RISARCIMENTO DEI DANNI  
 SUBITI. E FATTA RISERVA DI TUTTI I DIRITTI DERIVANTI DA BREVETTI O MODELLI



REV.	MODIFICA	DATA	DISEGNATO	VERIFICATO	DATA	15/05/2014	AERMEC S.P.A. BEVILACQUA (VERONA) ITALY	<b>AERMEC</b>	PCO1 MEDIUM PCO1 Medium	NRL 12CP SF T	5108025	1	FOGL. 1 DI 47	PCO1 MEDIUM-001
					DATA	15/05/2014								
					APPROV.	De Togni								



PROGETTO: 5108025.sch  
 NON È PERMESSO CONSEGNARE A TERZO O RIPRODURRE QUESTO DOCUMENTO  
 NE UTILIZZARE IL CONTENUTO O RENDERSI COMUNQUE NOTO A TERZI SENZA LA NOSTRA  
 AUTORIZZAZIONE ESPLICITA. OGNI INFRAZIONE COMPORTA IL RISARCIMENTO DEI DANNI  
 TIPICO: SUBITI. È FATTA RISERVA DI TUTTI I DIRITTI DERIVANTI DA BREVETTI O MODELLI.



REV.	MODIFICA	DATA	DISEGNATO	VERIFICATO	APPROV.	DATA	15/05/2014	AERMEC S.P.A. BEVILACQUA (VERONA) ITALY	<b>AERMEC</b>	pCO5 compact	NRL 12CP SF T	=
1		2		3		4	5			pCO5 compact	5108025	1

**LEGENDA PER SERIE NRC-NRL 275 - 3600**

10/07/14

	ITALIANO	ENGLISH	FRANCAIS	DEUTSCH
AE	ALLARME ESTERNO	REMOTE ALARM	ALARME EXTERIEUR	FERNSTOERMELDUNG
AP	PRESSOSTATO DI ALTA	HIGH PRESSURE CONTROL	PRESSOSTAT HAUTE PRESSION	HOCHDRUCKPRESSOSTAT
BP	PRESSOSTATO DI BASSA	LOW PRESSURE CONTROL	PRESSOSTAT BASSE PRESSION	NIEDERDRUCKPRESSOSTAT
C/F	INTERRUTTORE CALDO / FREDDO	SWITCH HOT-COLD	INTERRUPTEUR CHAUD - FROID	UMSCHALTER - WARM/KALT
CCP	CONTATTORE COMPRESSORE	COMPRESSOR CONTACTOR	CONTACTEUR COMPRESSEUR	KOMPRESSORSCHUETZ
CP	COMPRESSORE	COMPRESSOR	COMPRESSEUR	KOMPRESSOR
CPO	CONTATTORE POMPA	PUMP CONTACTOR	CONTACTEUR POMPE	SCHÜTZ – PUMPE
CRE	CONTATTORE RESISTENZA	ELECTRIC HEATER CONTACTOR	CONTACTEUR RESISTANCE ELECTRIQUE	EL. HEZREGISTER-SCHUTZ
CV	CONTATTORE VENTILATORE	FAN CONTACTOR	CONTACTEUR VENTILATEUR	VENTILATORSCHUETZ
DCP	DISPOSITIVO BASSE TEMPERATURE	LOW AMBIENT TEMPERATURE DEVICE	DISPOSITIF POUR BASSE TEMPERATURE	WINTERREGELUNG
DEV	SELETTORE	SELECTOR SWITCH	SELECTEUR	WAHLSCHALTER
EV	VALVOLA ELETTRONICA	ELECTRONIC VALVE	VALVE ELECTRONIQUE	VENTILELEKTRONIK
FL	FLUSSOSTATO	FLOW SWITCH	FLUXOSTAT	STROEMUNGSWAECHTER
FLC	FLUSSOSTATO FREE-COOLING	FREE-COOLING FLOW SWITCH	FLUXOSTAT FREE-COOLING	STRÖMUNGSWÄWTER-FREIEKÜHLUNG
FLR	FLUSSOSTATO RECUPERO	RECUPERATOR FLOW SWITCH	FLUXOSTAT COTE RECUPERATEUR	RUECKGEWINNERSSTROEMUNGSWAECHTER
FRC	FILTRO ANTIDISTURBO	ANTI-NOISE FILTER	FILTRE ANTIPARASITES	ENTSTOERFILTER
FS	FILTRO SINUSOIDALE	FILTER SINE	FILTRE SINUS	FILTER SINE
IAD	INTERRUTTORE AUSILIARIO	AUXILIARY SWITCH	INTERRUPTEUR AUXILIAIRE	HILFSSCHALTER
IF	INTERRUTTORE FINECORSA	LIMIT SWITCH	INTERRUPTEUR FIN DE COURSE	ENDSCHALTER
IG	INTERRUTTORE GENERALE	MAIN SWITCH	INTERRUPTEUR GENERAL	HAUPTSCHALTER
IL	INTERRUTTORE DI LINEA	LINE MAIN SWITCH	INTERRUPTEUR GENERAL LIGNE	HAUPTSCHALTER-NETZEINSPEISUNG
MP	MODULO PROTEZIONE COMPRESSORE	COMPRESSOR PROTECTION MODULE	MODULE DE PROTECTION COMPRESSEUR	KOMPRESSORSCHUTZMODUL
MTA	MAGNETOTERMICO AUSILIARIO	MAGNETHO-THERMAL SWITCH	INTERRUPTEUR MAGNETO-THERMIQUE	UEBERSTROMAUSLOESER STEUERSTROMKREIS
MTC	MAGNETOTERMICO COMPRESSORE	COMPRESSOR MAGNETHO-THERMAL	MAGNETHO-THERMIQUE COMPRESSEUR	MOTORSCHUTZSCHALTER-KOMPRESSOR
MTP	MAGNETOTERMICO POMPA	PUMP SAFETY DEVICE	MAGNETOTHERMIQUE POMPE	MOTORSCHUTZSCHALTER-PUMPE
MTV	MAGNETOTERMICO VENTILATORE	FAN MAGNETO-THERMAL	MAGNETO-THERMIQUE VENTILATEUR	MOTORSCHUTZSCHALTER VENTILATOR
MV	MOTORE VENTILATORE	FAN MOTOR	MOTEUR VENTILATEUR	VENTILATORMOTOR
PD	PRESSOSTATO DIFFERENZIALE	DIFFERENTIAL PRESSURE SWITCH	PRESSOSTAT DIFFERENTIEL	DRUCKDIFFERENZSCHALTER
PM	PRESSOSTATO DI MINIMA	MINIMUM PRESSURE SWITCH	PRESSOSTAT MINIMUM	MINDESTDRUCK
POC	MOTOPOMPA	MOTOR-PUMP	MOTOPOMPE	PUMPE
POE	MOTOPOMPA	MOTOR-PUMP	MOTOPOMPE	PUMPE
PR	PANNELLO COMANDI	REMOTE CONTROL	PANNEAU DE COMMANDES	BEDIENUNGSTAFEL
R	RELE AUSILIARIO	AUXILIARY RELAY	RELAIS AUXILIAIRE	HILFSRELAIS
RAC	RISCALDATORE ACCUMULO	STORAGE HEATER	CHAUFFAGE DE BALLON TAMPON	WÄRMESPEICHER
RAP	RELE ALTA PRESSIONE	HIGH PRESSURE RELAY	RELAIS HAUTE PRESSION	HOCHDRUCKRELAIS
RC	RESISTENZA OLIO COMPRESSORE	COMPRESSOR OIL HEATER	RESISTANCE HUILE CP	KUBELWANNENHEIZUNG
RCS	RELE CONTROLLO SEQUENZA	PHASE –SEQUENCE RELAY	RELAIS SEQUENCIEL	RELAIS PHASENREIHENFOLGE
RE	RISCALDATORE SCAMBIATORE	EXCHANGER HEATER	RESISTANCE ECHANGERUR	ELT. HEIZUNG ELT. HEIZUNG
RMV	RELE PROTEZIONE VENTILATORI	RELAY FAN PROTECTION	RELAIS PROTECTION VENTILATEUR	RELAIS VENTILATOR
RRA	RELE RISCALDATORE ACCUMULO	BUFFER TANK HEATER RELAIS	RELAIS RESISTANCE BALLON TAMPON	RELAIS ELT. HEIZUNG PUFFER.SPEICHER
RRC	RISCALDATORE RECUPERO	HEATER RECOVERY	CHAUFFAGE DE RECUPERATION	HEIZUNG ERHOLUNG
RRD	RELE RISCALDATORE RECUPERO	HEATER RECOVERY RELAIS	RELAIS RESIST. RECUPERATION DE CHALEUR	RELAIS ELT. HEIZUNG WGR-WÄRMETAUSCHER
RRE	RELE RISCALDATORE EVAPORATORE	EXCHANGER HEATER RELAIS	RELAIS RESISTANCE ECHANGERUR	RELAIS
SAC	SONDA ACCUMULO	ACCUMULATOR PROBE	SONDE BALLON TAMPON	FUEHLER - PUFFERSPEICHER
SAE	SONDA ARIA ESTERNA	AMBIENT AIR PROBE	SONDE AIR EXTERIEUR	AUBENLUFTFUEHLER
SC	SCHEDA DI CONTROLLO	CONTROL ELECTRIC CARD	PLATINE DE CONTROLE	STEUERPLATINE
SE	SCHEDA DI ESPANSIONE	EXPANSION CARD	PLATINE ADDITIONNELLE	ZUSAETZLICHE PLATINE
SET	SECONDO SET	SECOND SET	DEUXIEME SET	ZWEITER SOLLWERT
SEV	SONDA EVAPORATORE	EVAPORATOR PROBE	SONDE EVAPORATEUR	FUEHLER – VERDAMPFER
SF	SOFT-START	SOFT-STARTER	SOFT-STARTER	SANFTANLASSER



SFC	SONDA FREE-COOLING	FREE-COOLIN PROBE G	SONDE FREE-COOLING	FUEHLER - FREIE-KÜHLUNG
SIR	SONDA INGRESSO RECUPERO	RECOVERY INLET PROBE	SONDE ENTREE RECUPERATION	FUEHLER - WÄRMERÜCKGEWINNUNG
SIW	SONDA INGRESSO ACQUA	WATER INLET PROBE	SONDE ENTREE EAU	FUEHLER - WASSEREINTRITT
SL	SONDA LIQUIDO	LIQUID PROBE	SONDE LIQUIDE	FÜHLER- FLÜSSIGKEIT
SRU	SONDA RITORNO UTENZE	BACK UTILITIES PROBE	SONDE RETOUR DE SERVICES	ZURÜCK EXTRAS PROBE
SUR	SONDA USCITA RECUPERO	RECOVERY OUTLET PROBE	SONDE SORTIE RECUPERATION	FUEHLER - WÄRMERÜCKGEWINNUNG
SUW	SONDA USCITA ACQUA	WATER OUTLET PROBE	SONDE SORTIE EAU	FUEHLER - WASSERAUSTRITT
TA	TRASFORMATORE AMPEROMETRICO	CURRENT TRASFORMER	TRASFORMATEUR DE COURANT	STROMWANDLER
TAP	TRASDUTTORE ALTA PRESSIONE	HIGH PRESSURE TRASDUCER	TRASDUCTEUR HAUTE PRESSION	HD-DRUCKTRANSMITTER
TAP	TRASDUTTORE DI PRESSIONE	PRESSURE TRASDUCER	TRASDUCTEUR PRESSION	DRUCKTRANSMITTER
TBP	TRASDUTTORE BASSA PRESSIONE	LOW PRESSURE TRASDUCER	TRASDUCTEUR BASSE PRESSION	ND-DRUCKTRANSMITTER
TBP	TRASDUTTORE DI PRESSIONE	PRESSURE TRASDUCER	TRASDUCTEUR PRESSION	DRUCKTRANSMITTER
TC	PROTEZIONE INTERNA COMPRESSORE	COMPRESSOR INTERNAL PROTECTION	PROTECTION INTERNE COMPRESSEUR	KOMPRESSOR - INNENSCHUTZ
TEP	TEMPORIZZATORE	TIMER	TEMPORISATEUR	TIMER
TGP	TERMOSTATO GAS PREMENTE	DISCHARGE PIPE THERMOSTAT	THERMOSTAT SUR REFOULEMENT	THERMISCHER SCHUTZ - DRUCKLEITUNG
TR	TRASFORMATORE	FEEDING VOLTAGE TRASFORMER	TRANSFORMATEUR D' ALIMENTATION	TRANSFORMATOR
TSRE	TERMOSTATO SICUREZZA RE	RE SAFETY THERMOSTAT	THERMOSTAT DE SECURITE RE	SICHERHEITSTHERMOSTAT RE
TV	TERMICO VENTILATORE	FAN THERMAL PROTECTION	PROTECTION THERMIQUE VENTILATEUR	THERMISCHER SCHUTZ VENTILATOR
V3V	VALVOLA 3 VIE ACQUA	WATER 3 WAY VALVE	VANNE 3 VOIES EAU	3- WEGE-VENTIL WASSER
VA	ELETTROVALVOLA PREMENTE	DISCHARGE VALVE	VANNE REFOULEMENT	MAGNETVENTIL-DRUCKLEITUNG
VB	ELETTROVALVOLA BATTERIA	COIL VALVE	VANNE BATTERIE	VENTIL WARMETAUSCHER
VE	COMANDO VALVOLA ELETT.	DRIVER ELECT. VALVE	COMMANDE VANNE ÉLECTRONIQUE	ELEKTRONISCHES STEUERGERÄT
VIC	ELETTROVALVOLA INVERSIONE CICLO	REVERSE CYCLE VALVE	VANNE INVERSION DE CYCLE	UMKEHRVENTIL
VR	ELETTROVALVOLA RECUPERO	RECOVERY VALVE	VANNE RECUPERATION	MAGNETVENTIL WÄRMERÜCKGEWINNUNG
VRL	ELETTROVALVOLA RECUPERO LIQUIDO	LIQUID RECOVERY SOLENOID VALVE	VANNE RECUPERATION LIQUIDE	RÜCKGEWINNUNGSVENTILS LIQUID
VRT	ELETTROVALVOLA RECUPERO TOTALE	TOTAL RECOVERY VALVE	VANNE RECUPERATION TOTALE	MAGNETVENTIL WÄRMERÜCKGEWINNUNG
VS	ELETTROVALVOLA SOLENOIDE BY PASS.	BY-PASS SOLENOID VALVE	VANNE SOLENOIDE DE BY-PASS	BYPASS MAGNETVENTIL
VSE	ELETTROVALVOLA EQUALIZZATORE	EQUALIZER VALVE	VANNE EGALISEUR	MAGNETVENTIL ENTZERRER
VSI	ELETTROVALVOLA INIEZIONE	INJECTION VALVE	VANNE INJECTEUR	EINSPRITZVENTIL
VSL	ELETTROVALVOLA INTERCET. LIQUIDO	LIQUID GATE SOLENOID VALVE	VANNE SOLENOIDE CLAPET LIQUIDE	MAGNETVENTIL FLUESSIGKEITSLEITUNG
VSP	ELETTROVALVOLA PARZIALIZZAZIONE	PART LOAD SOLENOID VALVE	VANNE SOLENOIDE DE PARTIALISATION	MAGNETVENTIL ZUR LEISTUNGSREGELUNG

	COMPONENTI NON FORNITI	COMPONENTS NOT SUPPLIED	COMPOSANTS NON FOURNIS	NICHT LIEFERBARE TEILE
	COMPONENTI FORNITI OPTIONAL	OPTIONAL COMPONENTS	COMPOSANTS FOURNIS EN OPTION	AUF ANFRAGE LIEFERBARE TEILE
- . -	COLLEGAMENTI DA ESEGUIRE IN CANTIERE	CONNECTIONS TO BE WIRED ON JOB SITE	RACCORDEMENTS A EFFECTUER SUR CHANTIER	BAUSEITIG URCHZUFUEHRENDE VERDRAHTUNG